

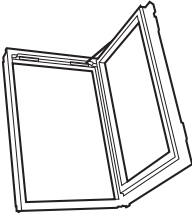
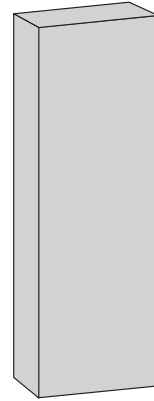
KXL/AXL



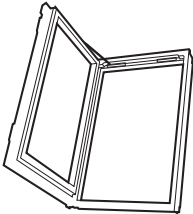
INS-KXL 405009



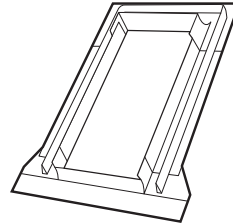




9



1



11a



16-50 mm

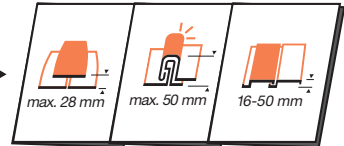
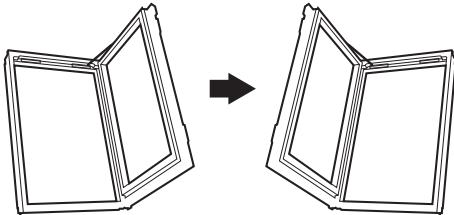


16-120 mm

11b



0-16 mm

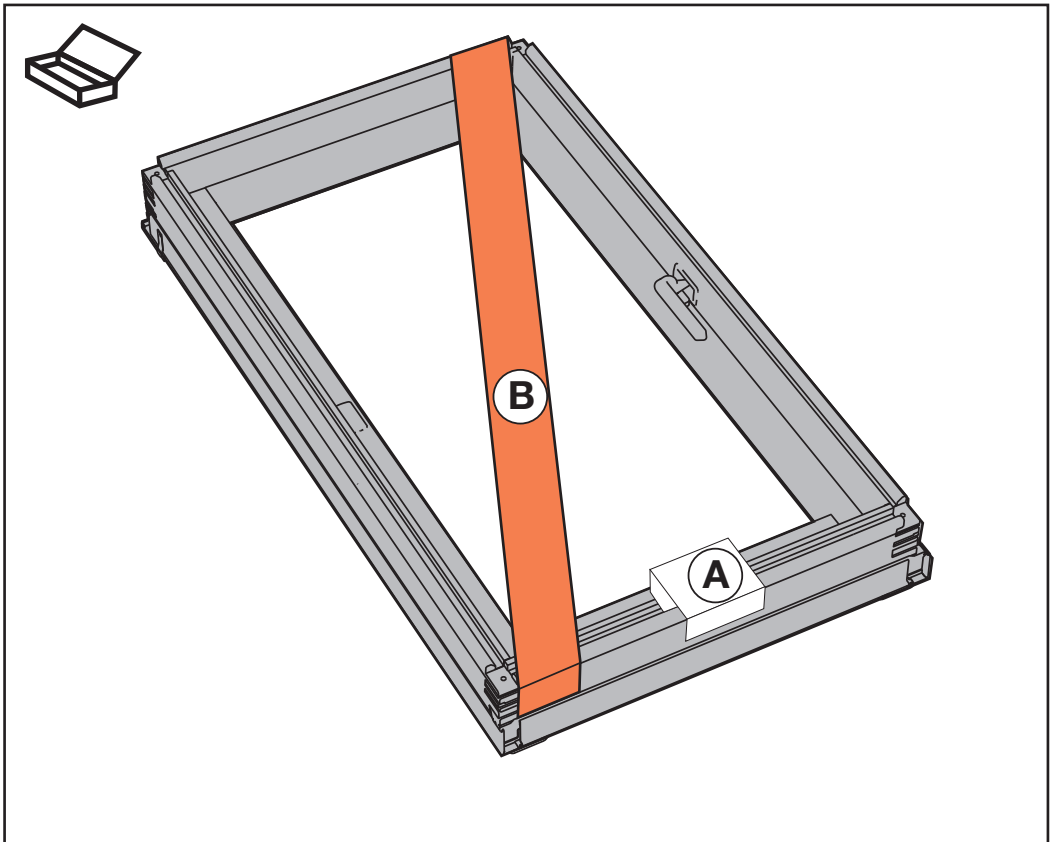


TX25



15-85°





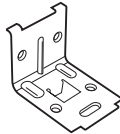
A



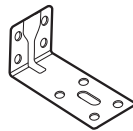
TX20



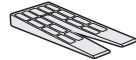
TX15



x5



x2

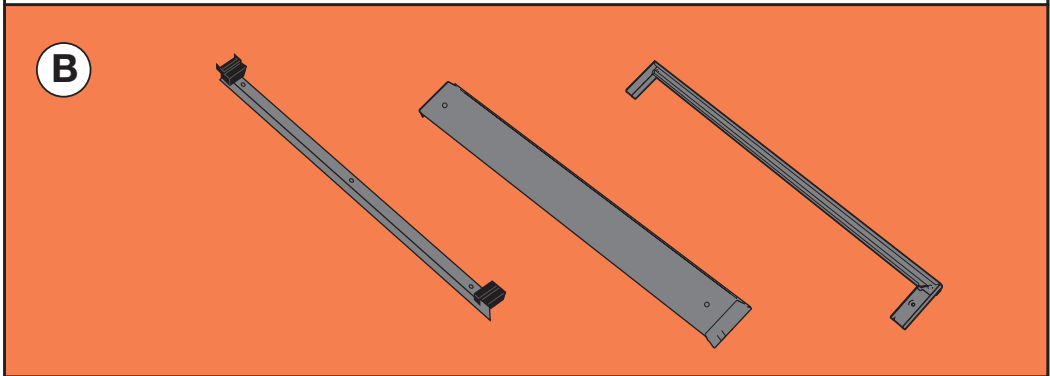


x1

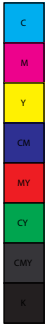


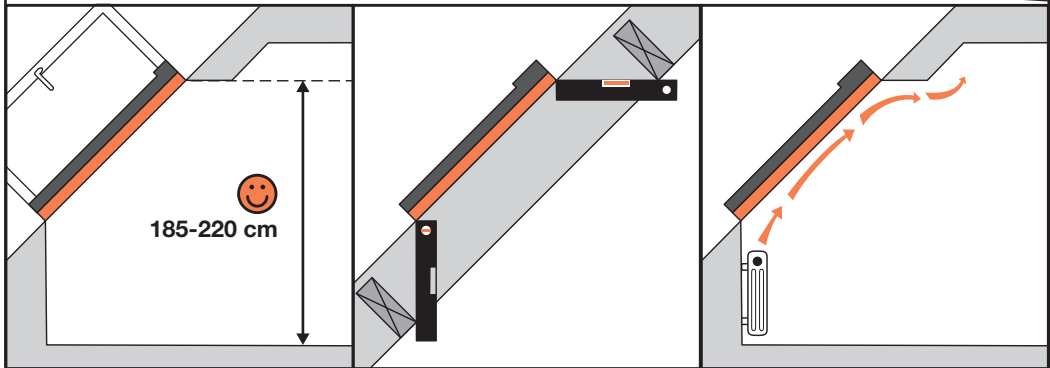
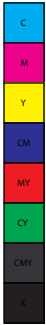
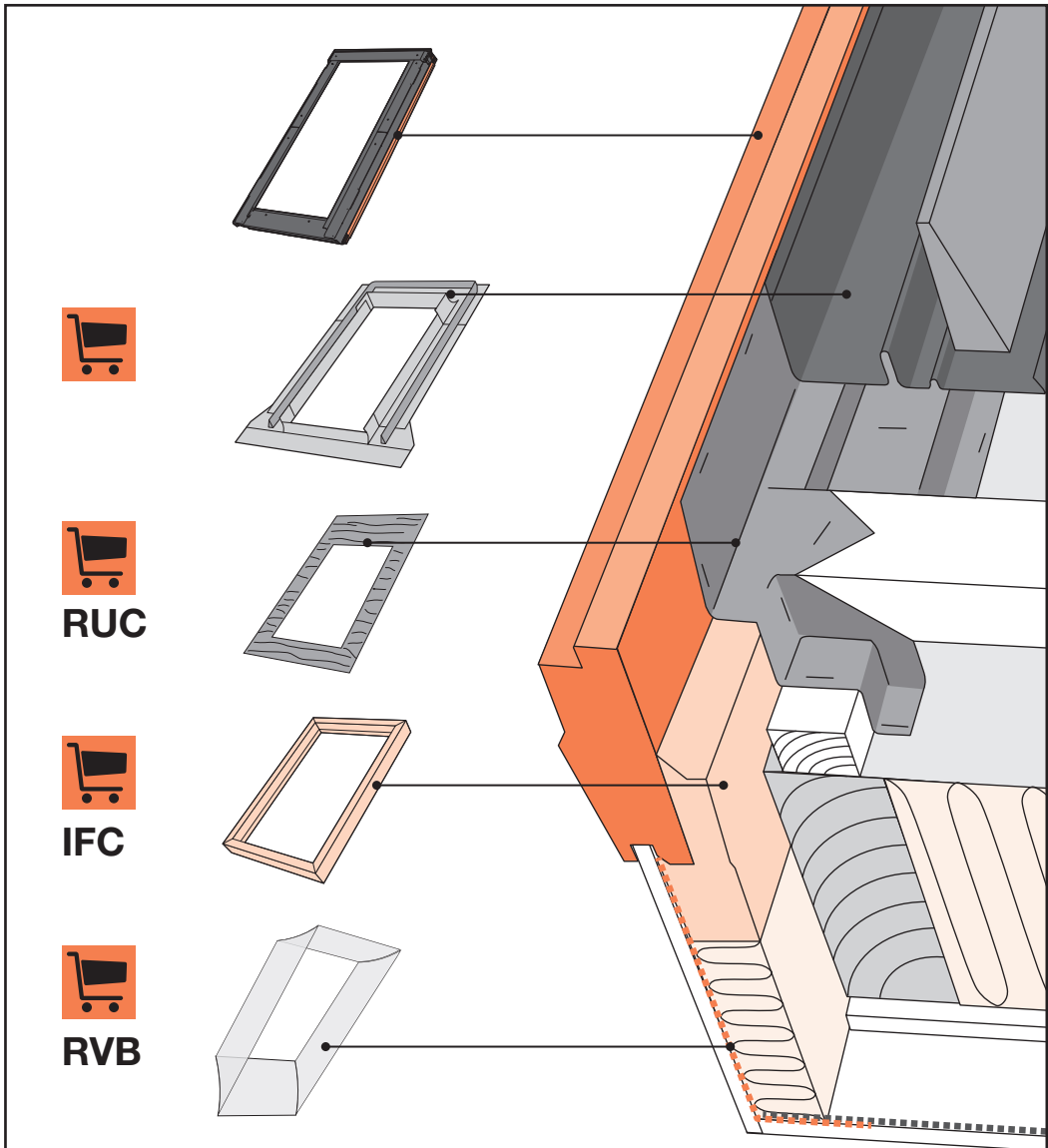
x29

x2

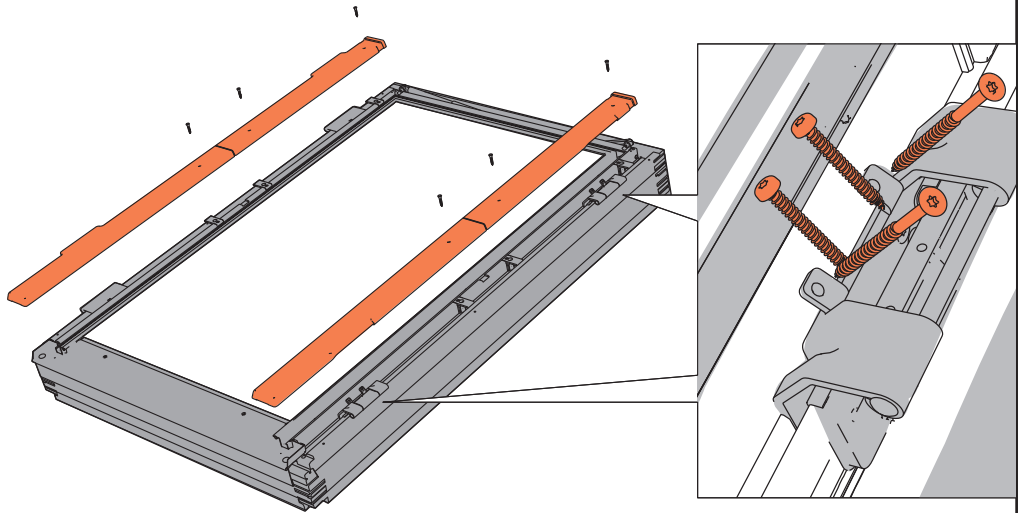


B

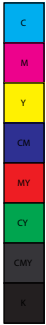
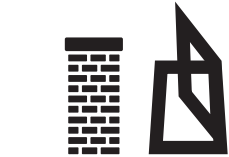
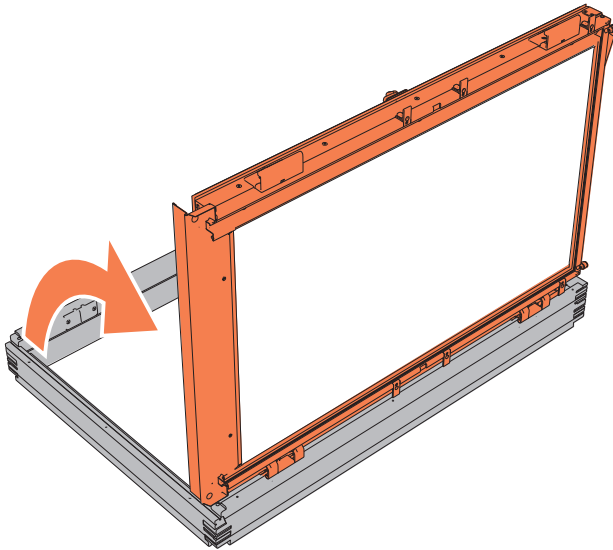




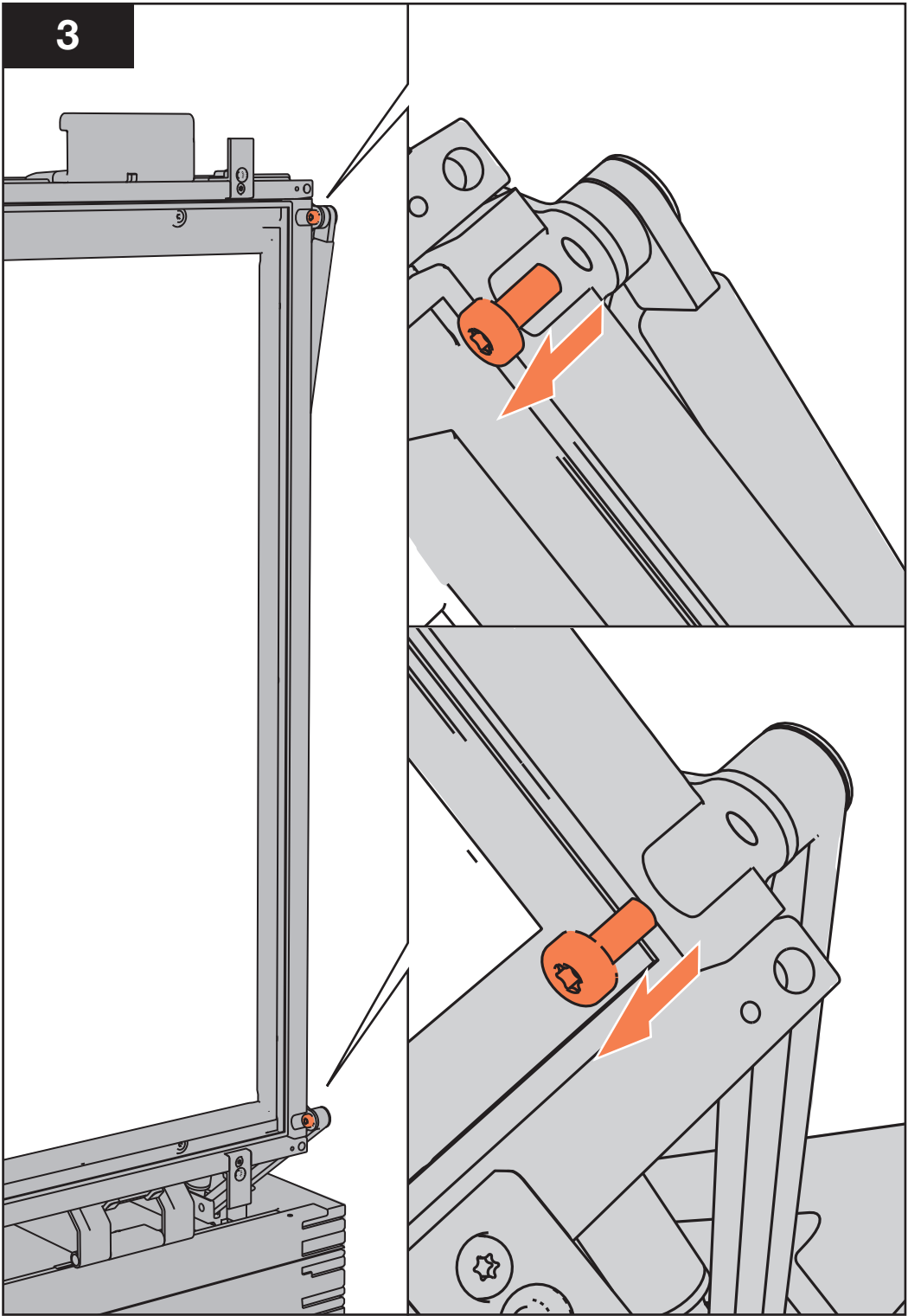
1



2

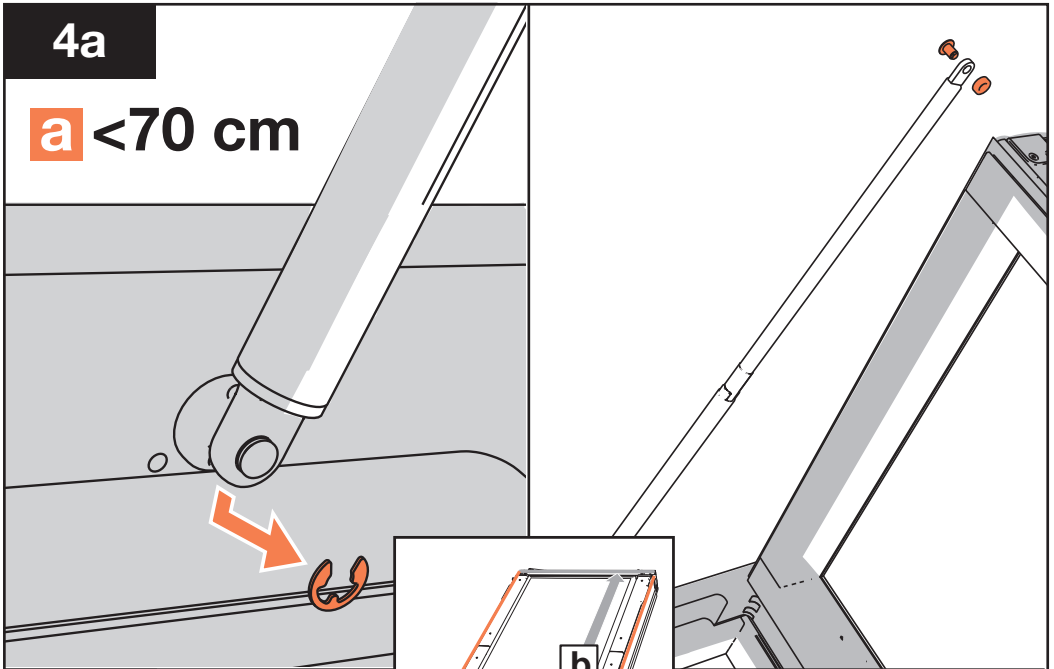


3



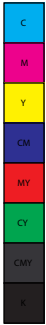
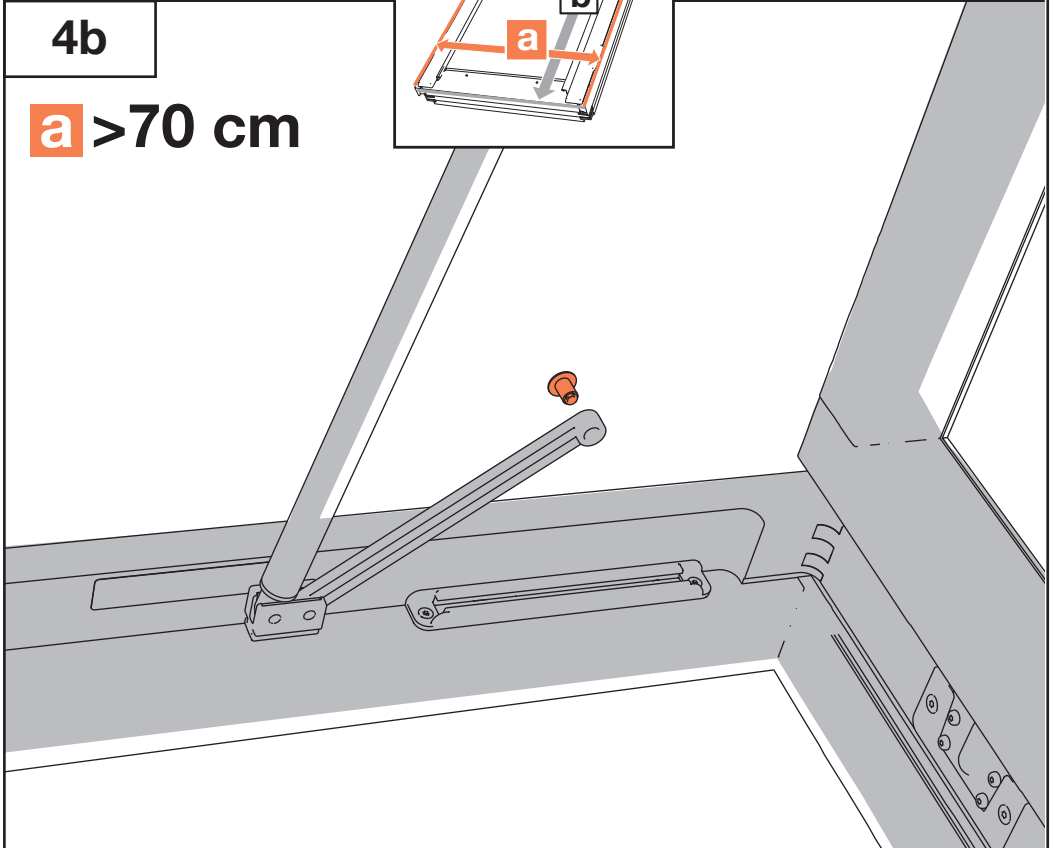
4a

a < 70 cm

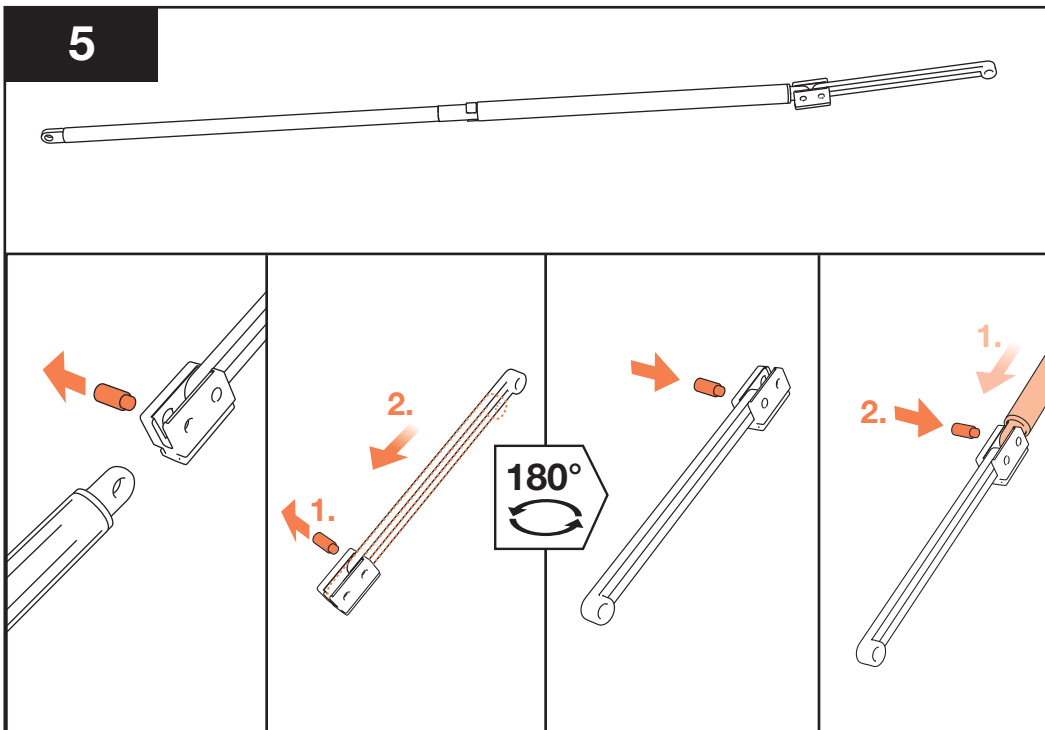


4b

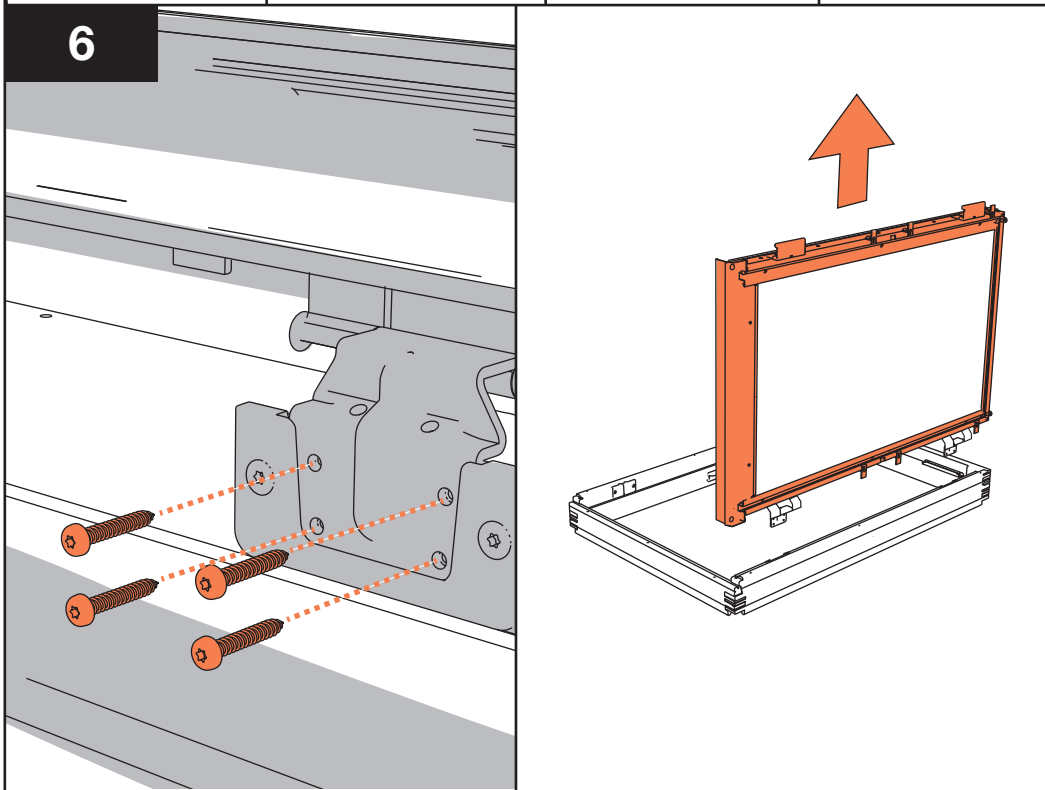
a > 70 cm



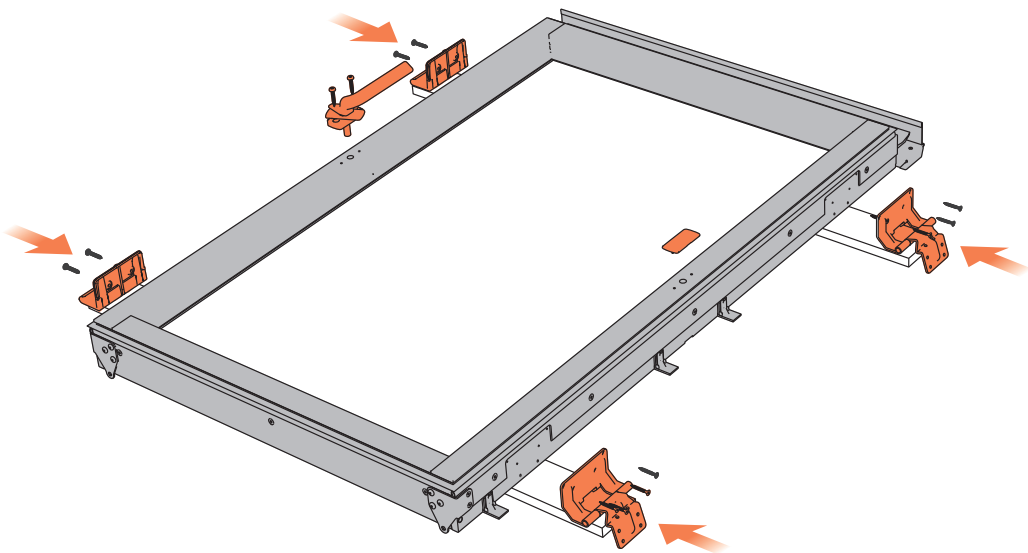
5



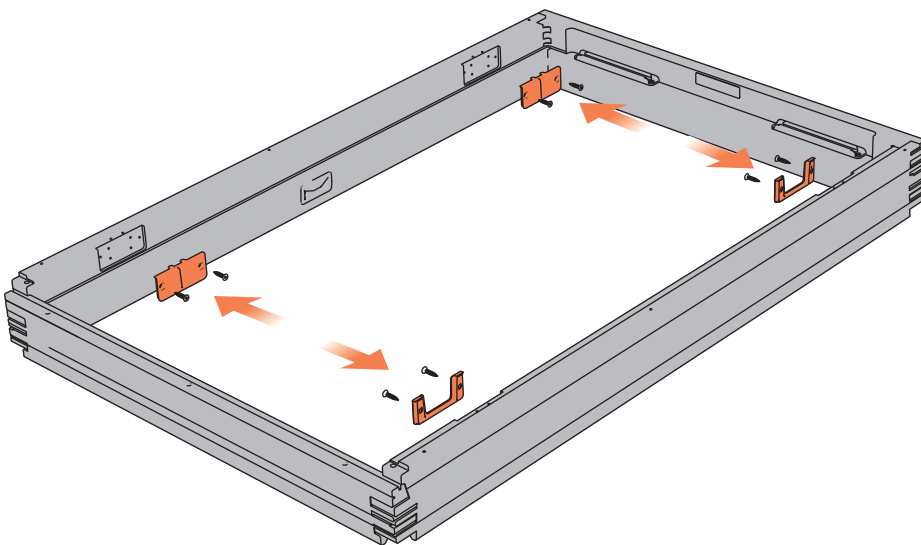
6



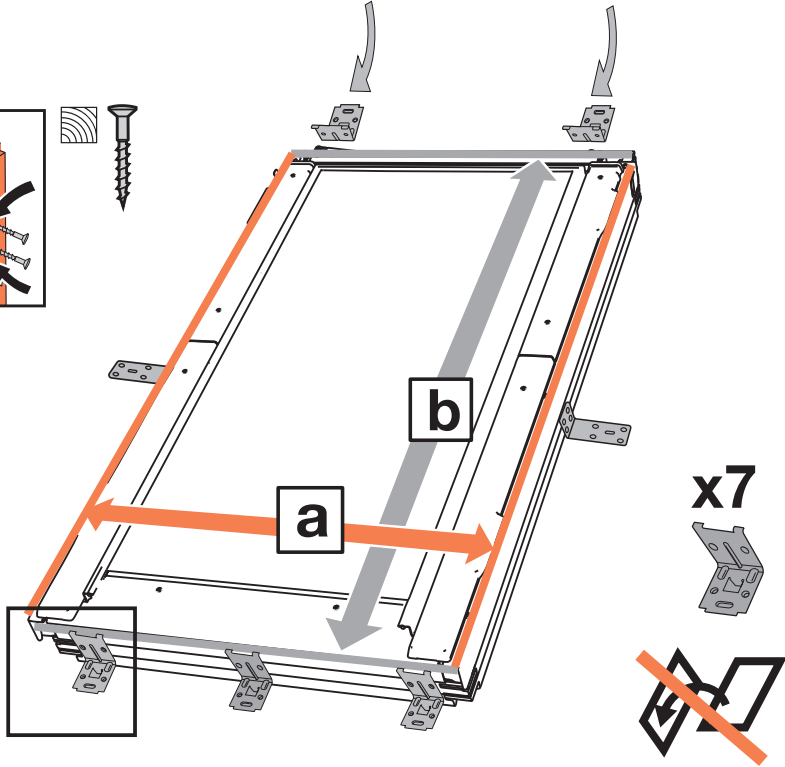
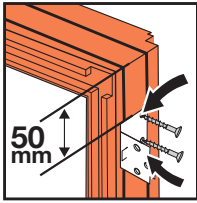
7



8



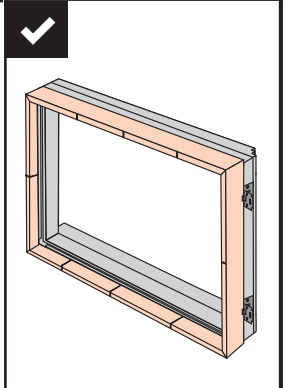
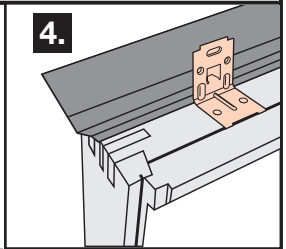
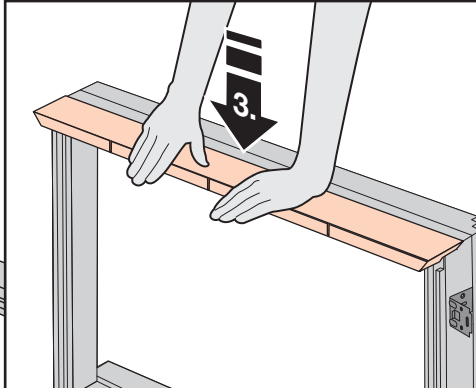
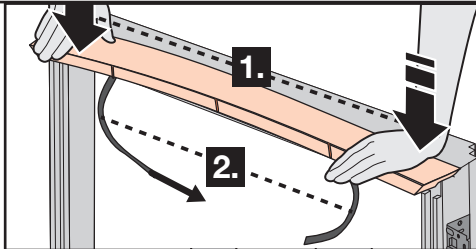
9



10

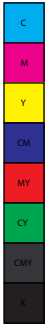
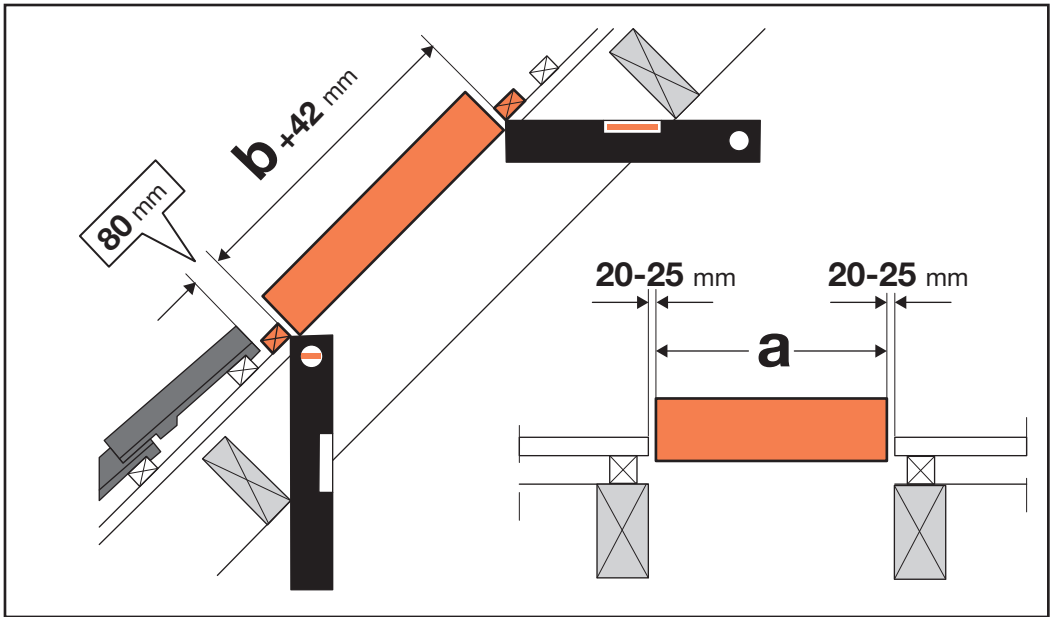
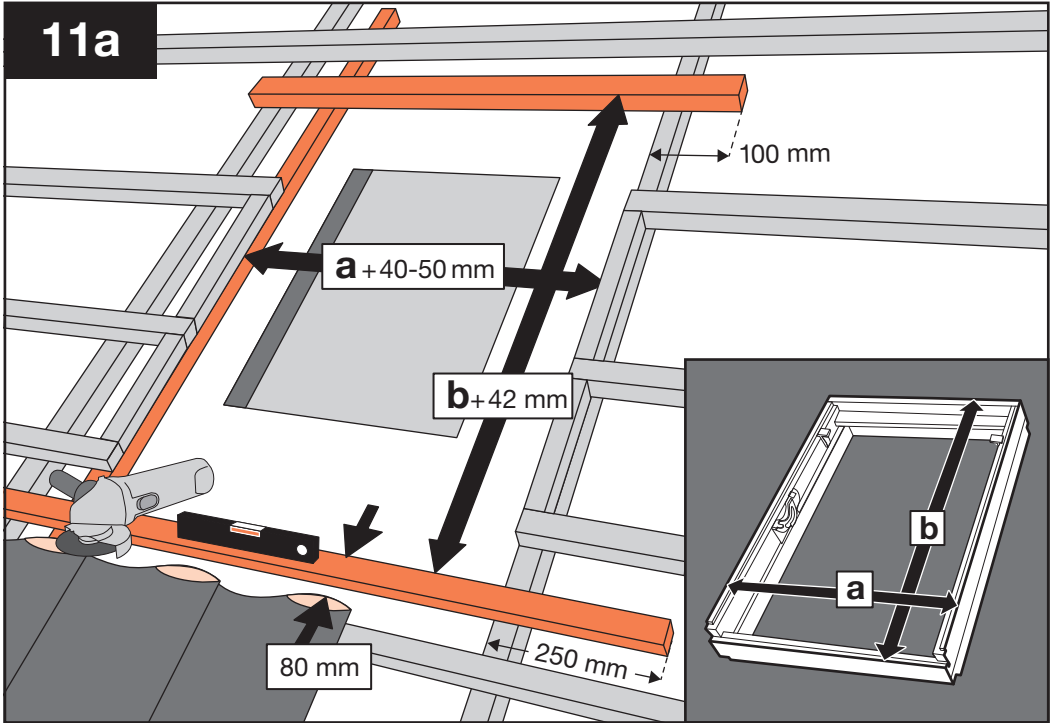


IFC



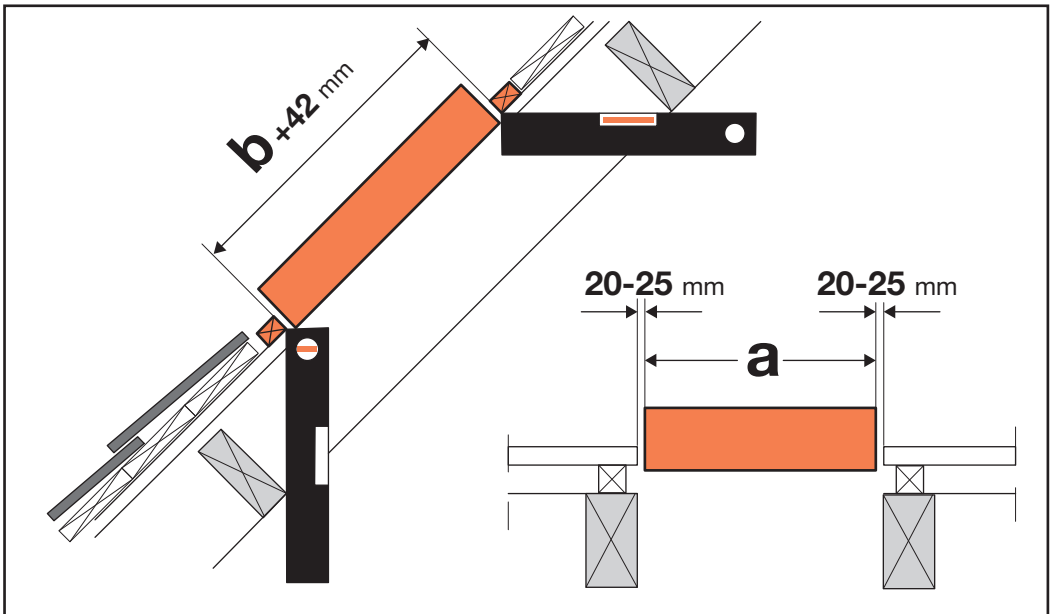
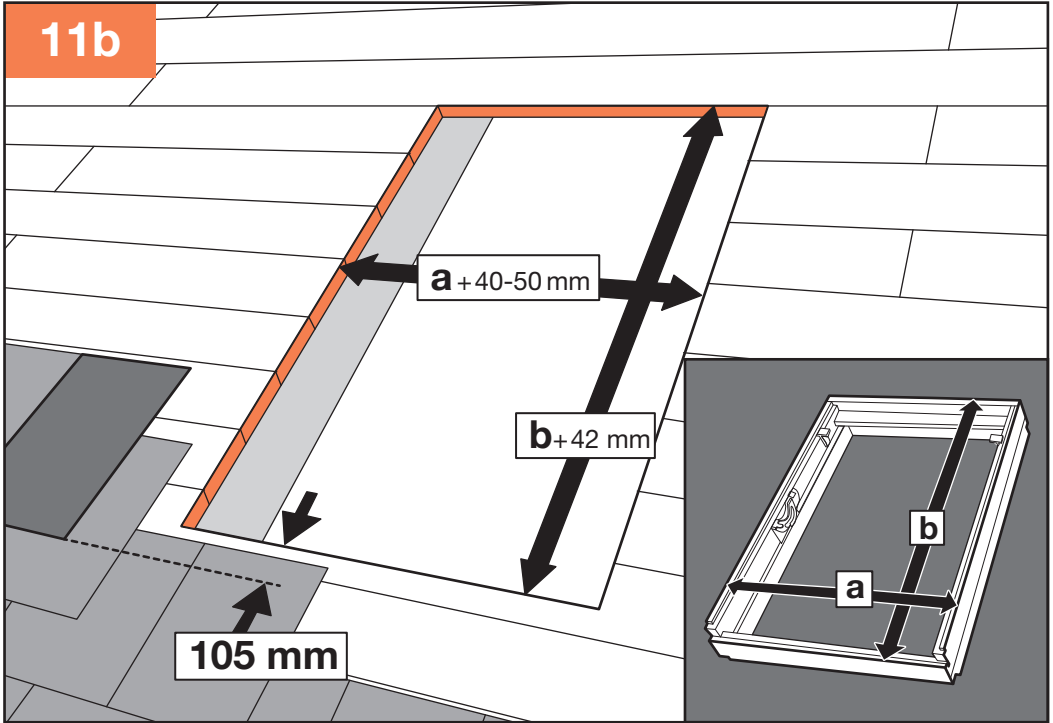


11a

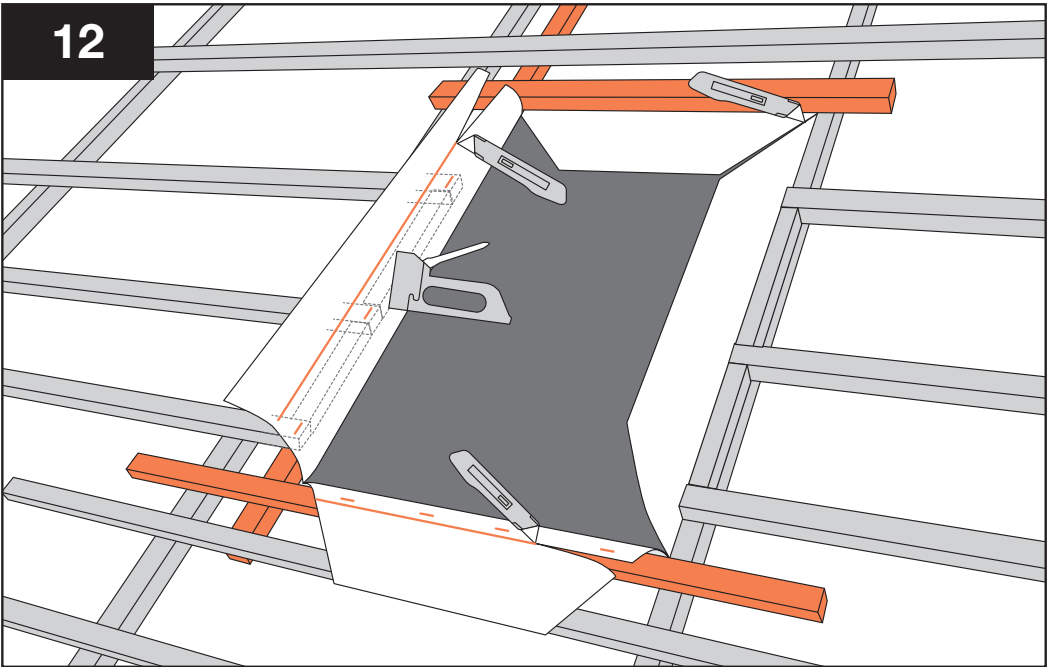




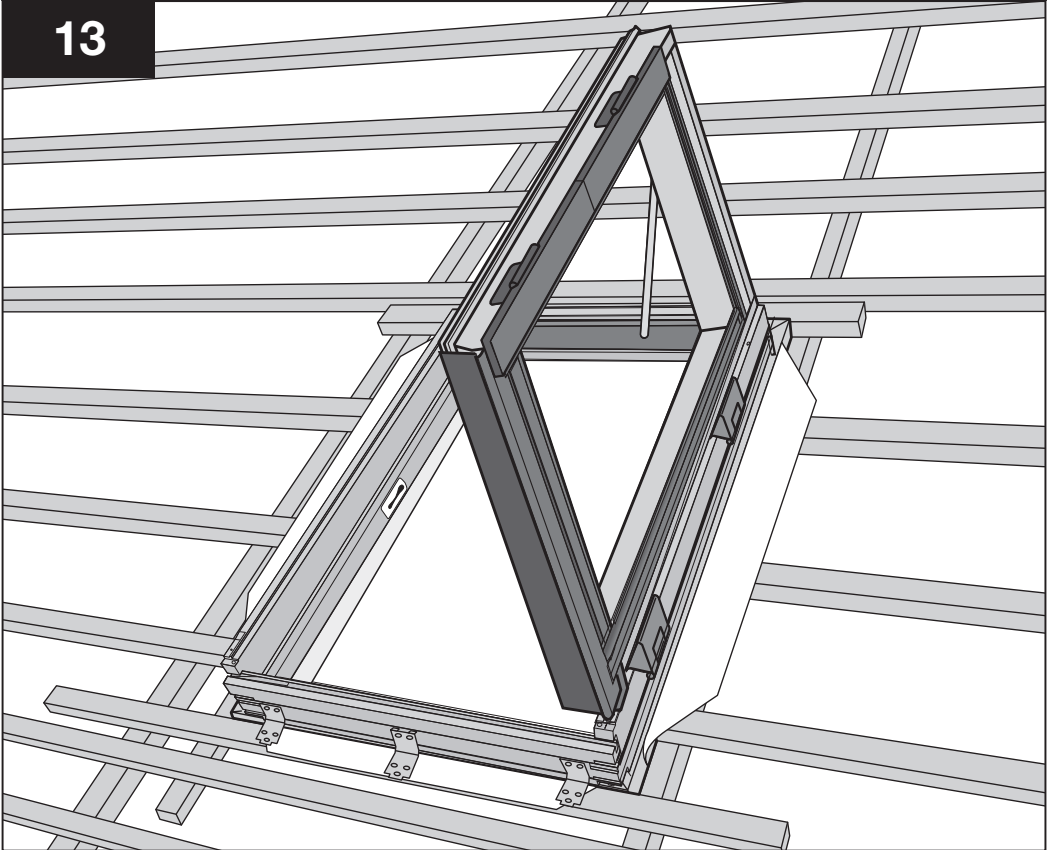
11b



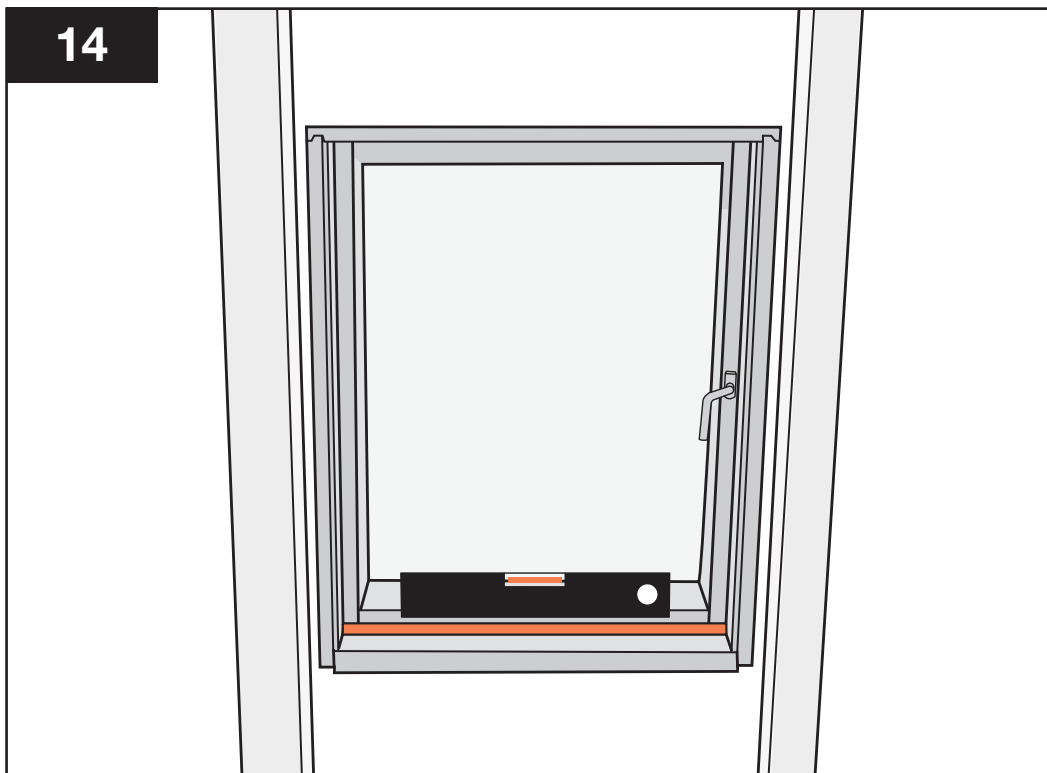
12



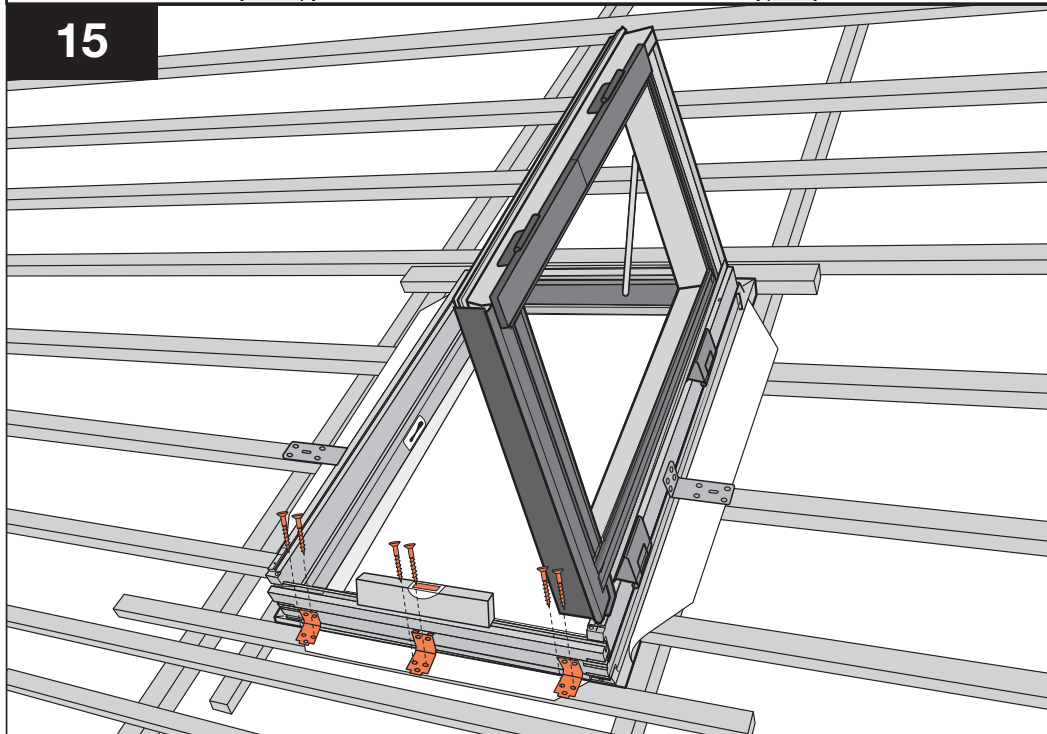
13



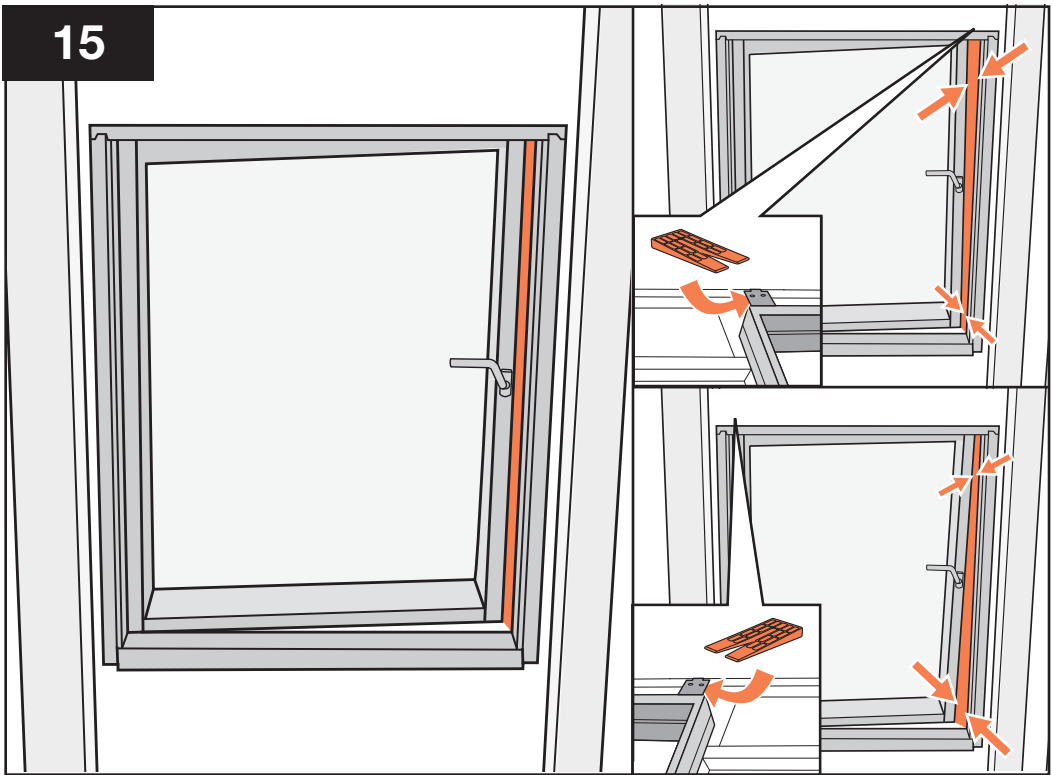
14



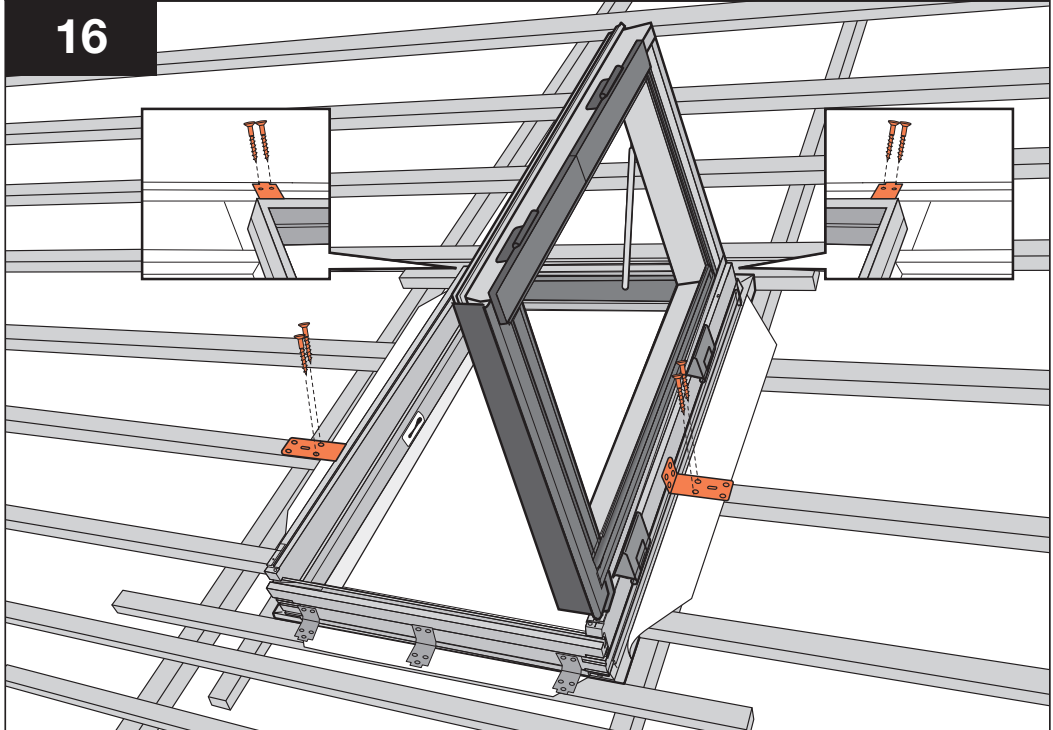
15



15



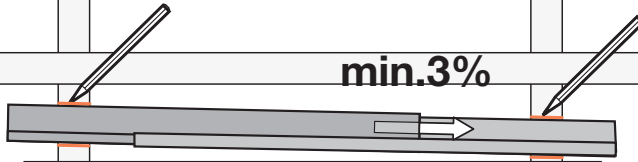
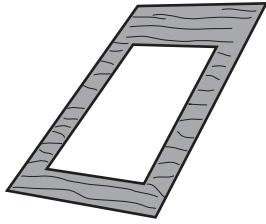
16



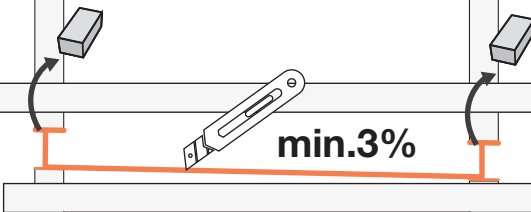
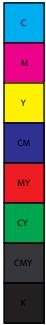
17



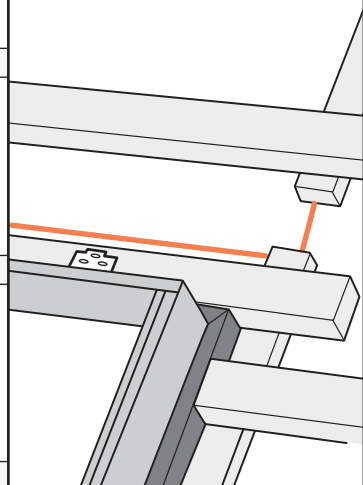
RUC



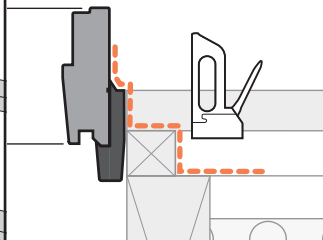
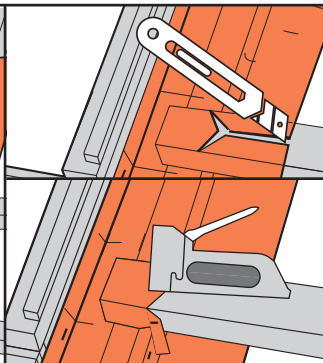
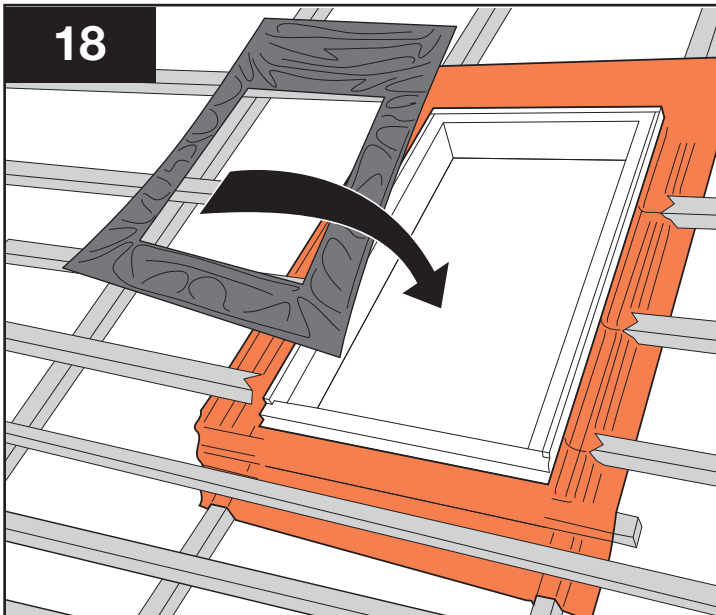
min.3%



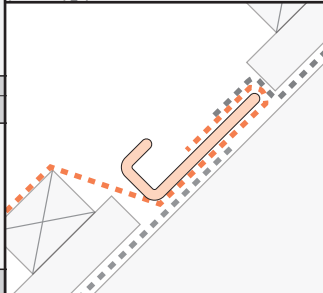
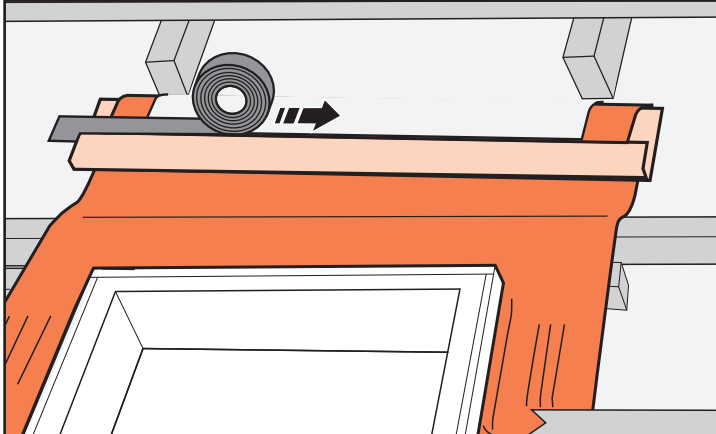
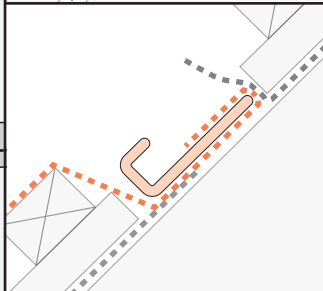
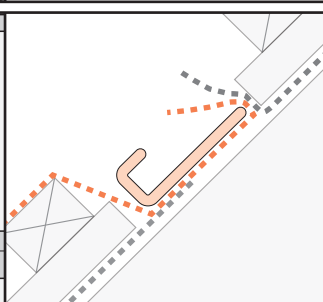
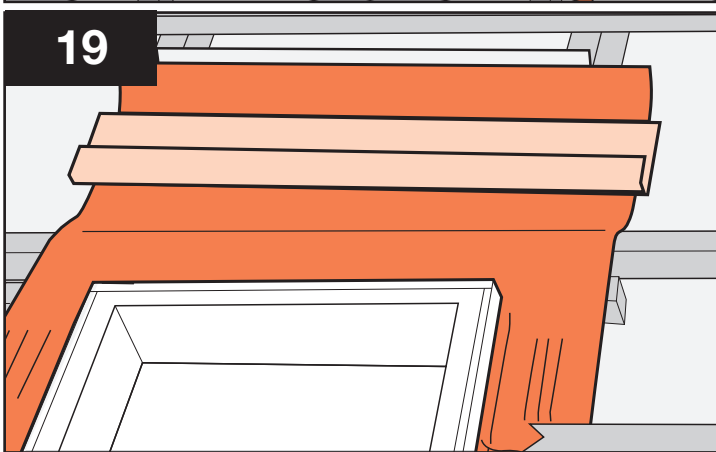
min.3%



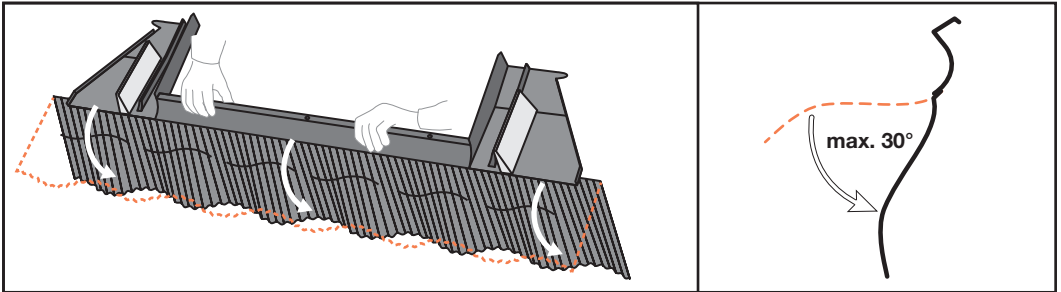
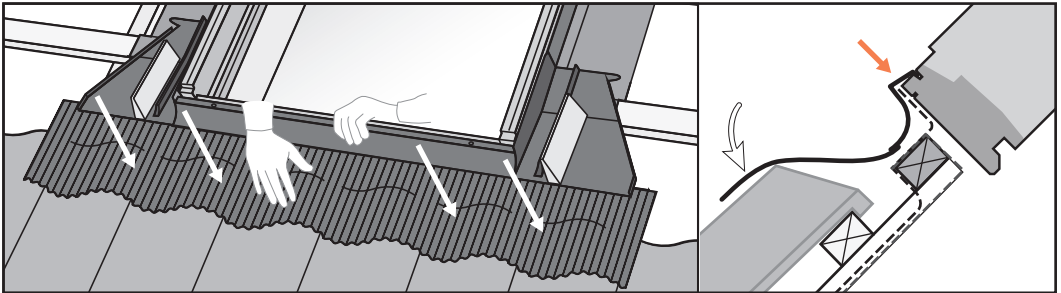
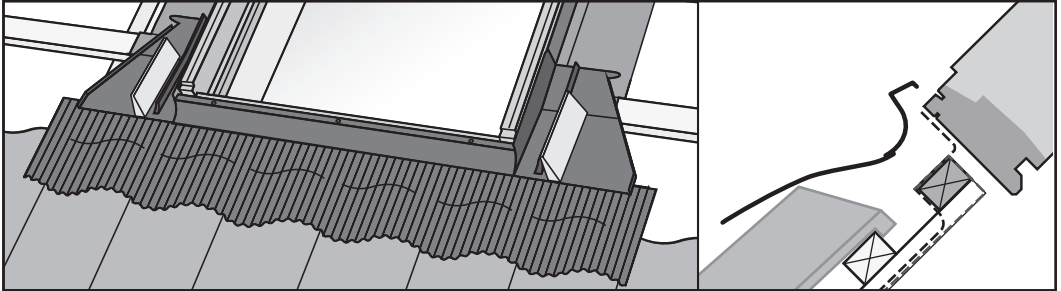
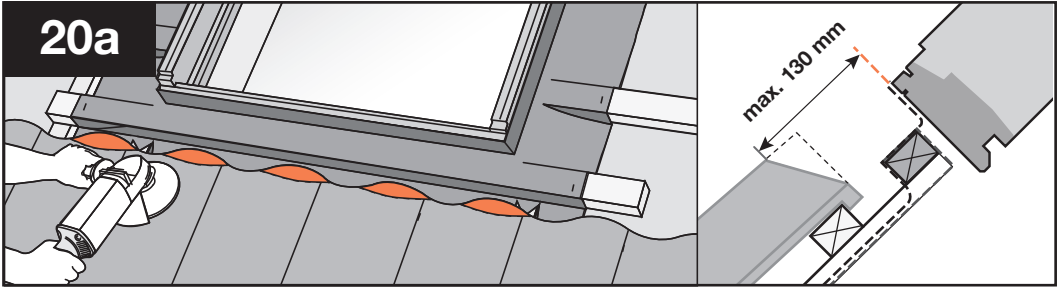
18



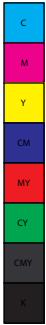
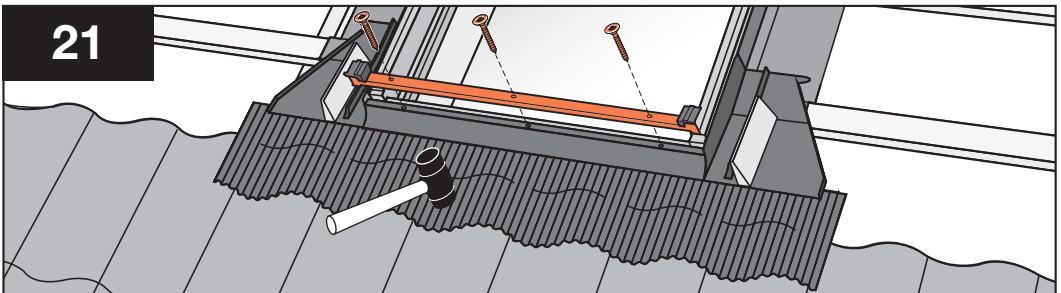
19



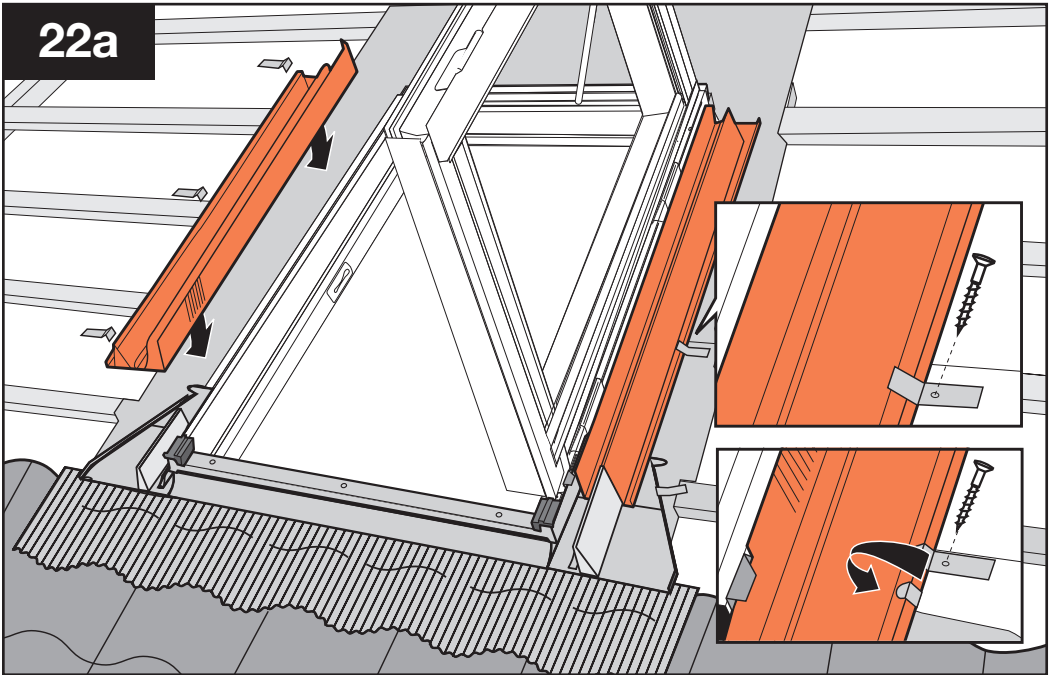
20a



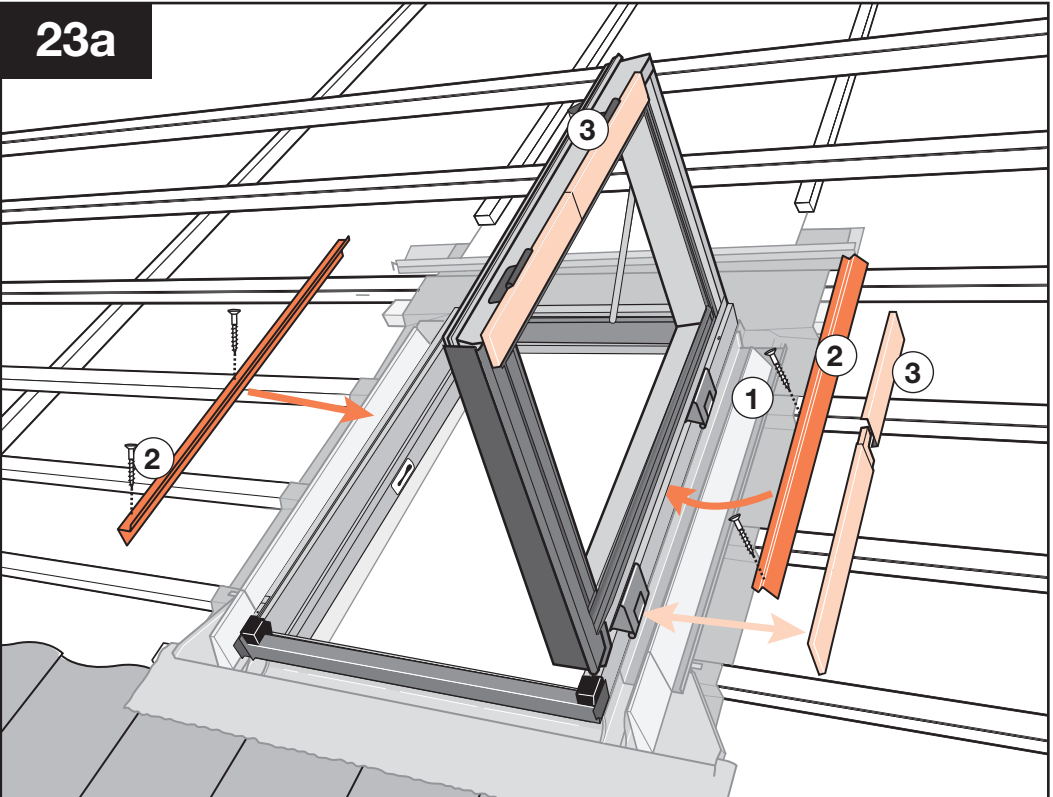
21



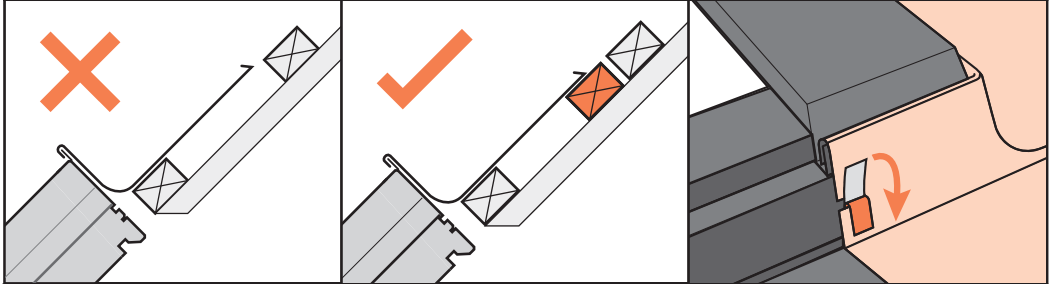
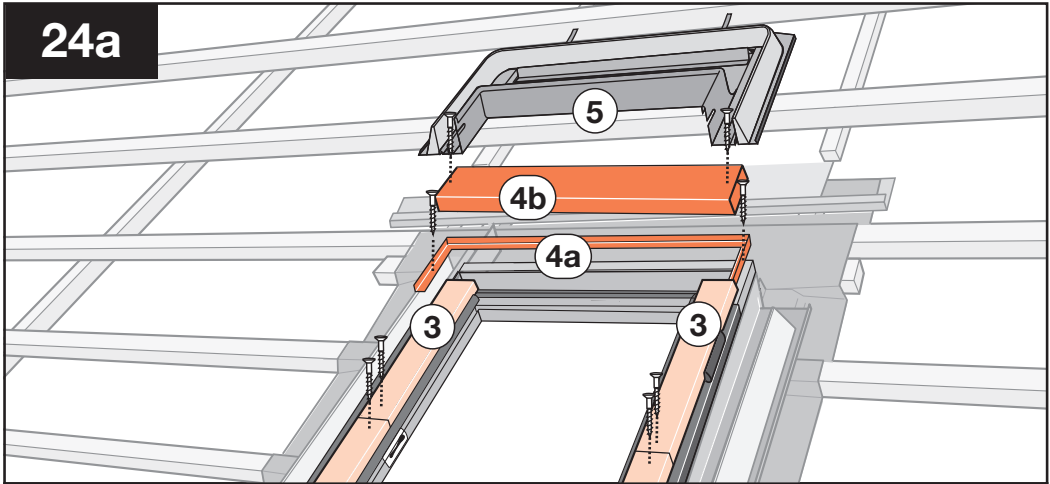
22a



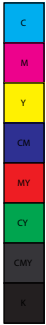
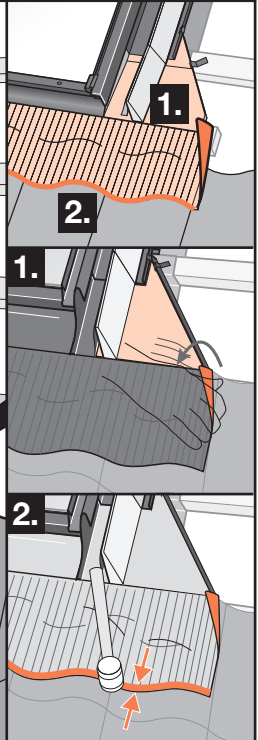
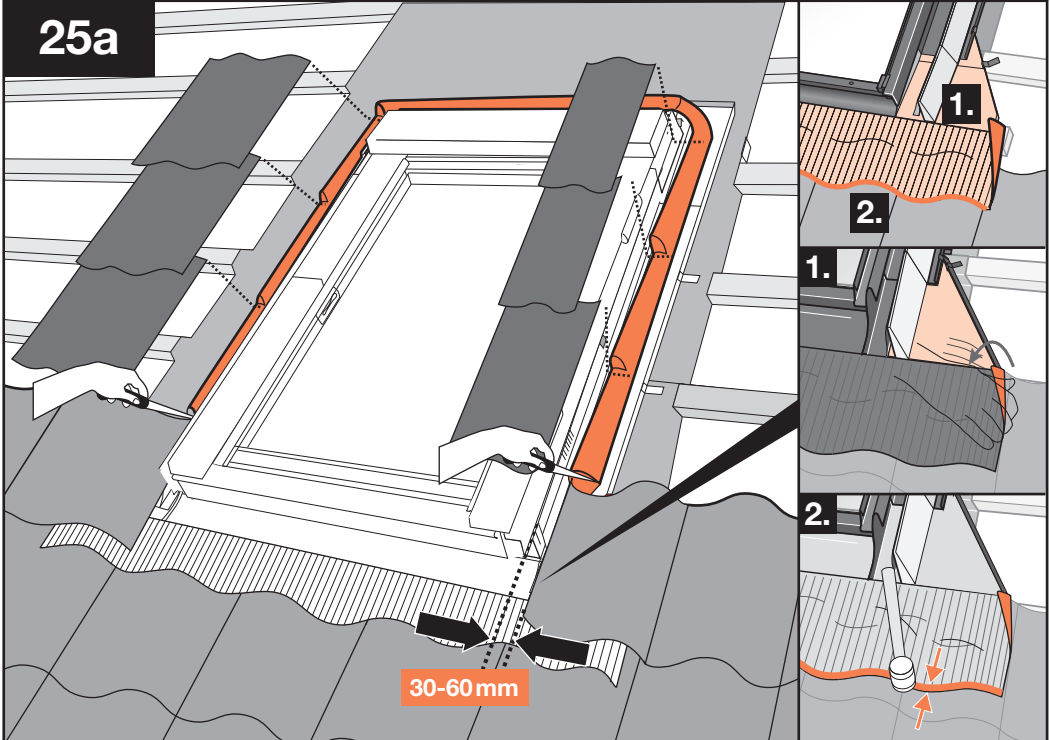
23a



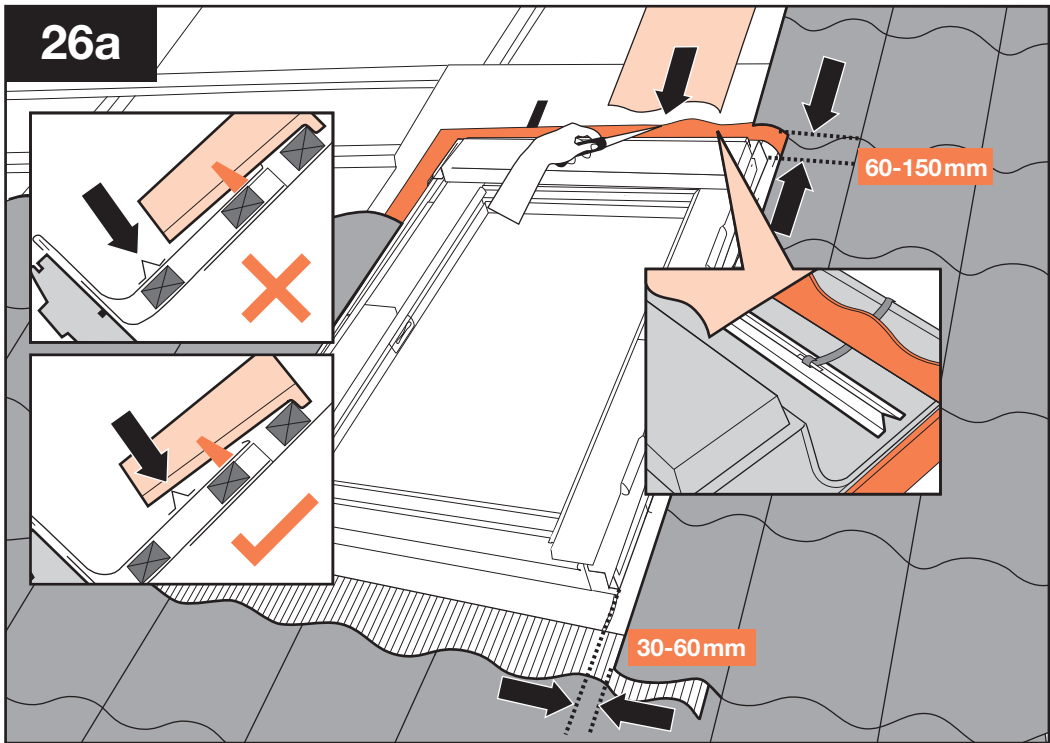
24a



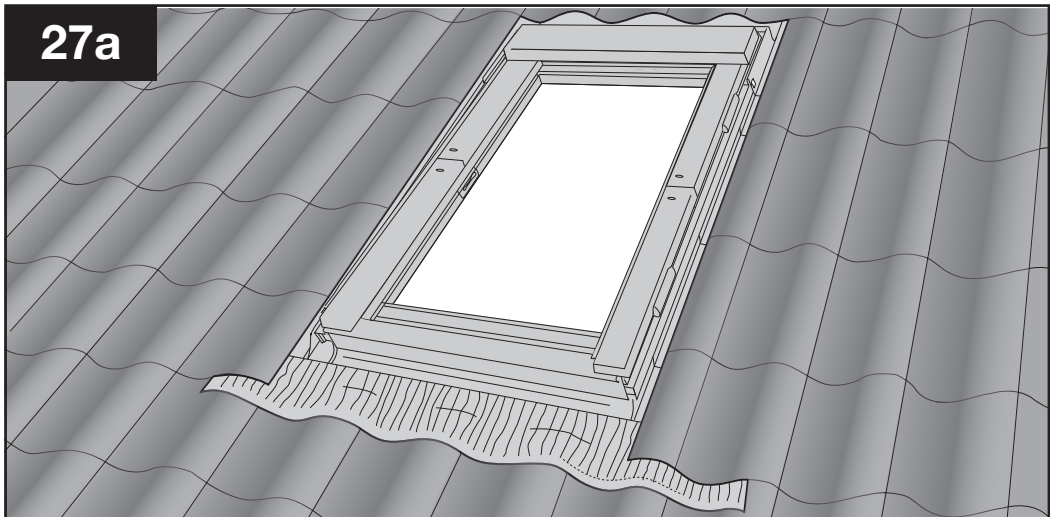
25a



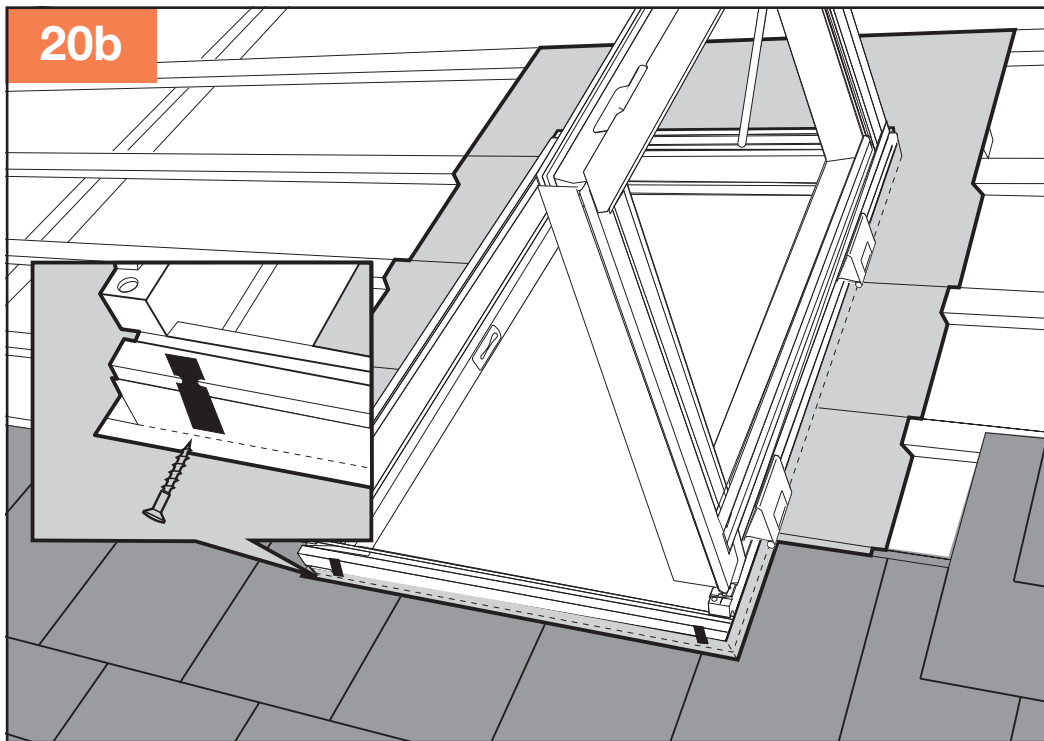
26a



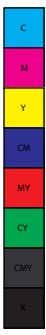
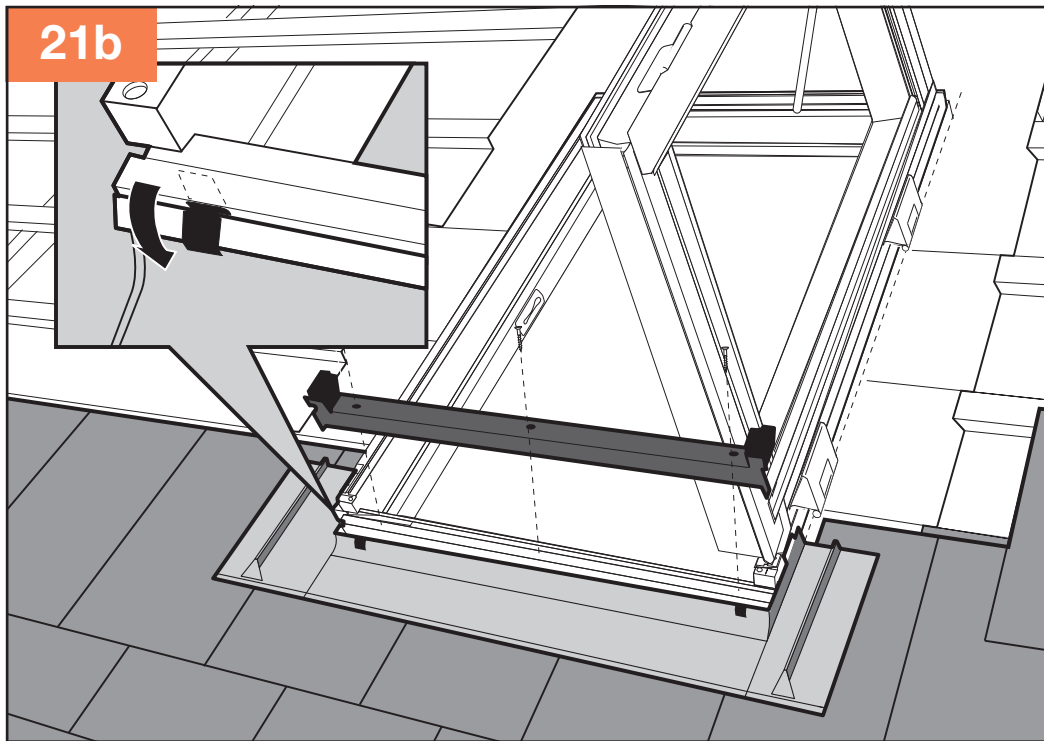
27a



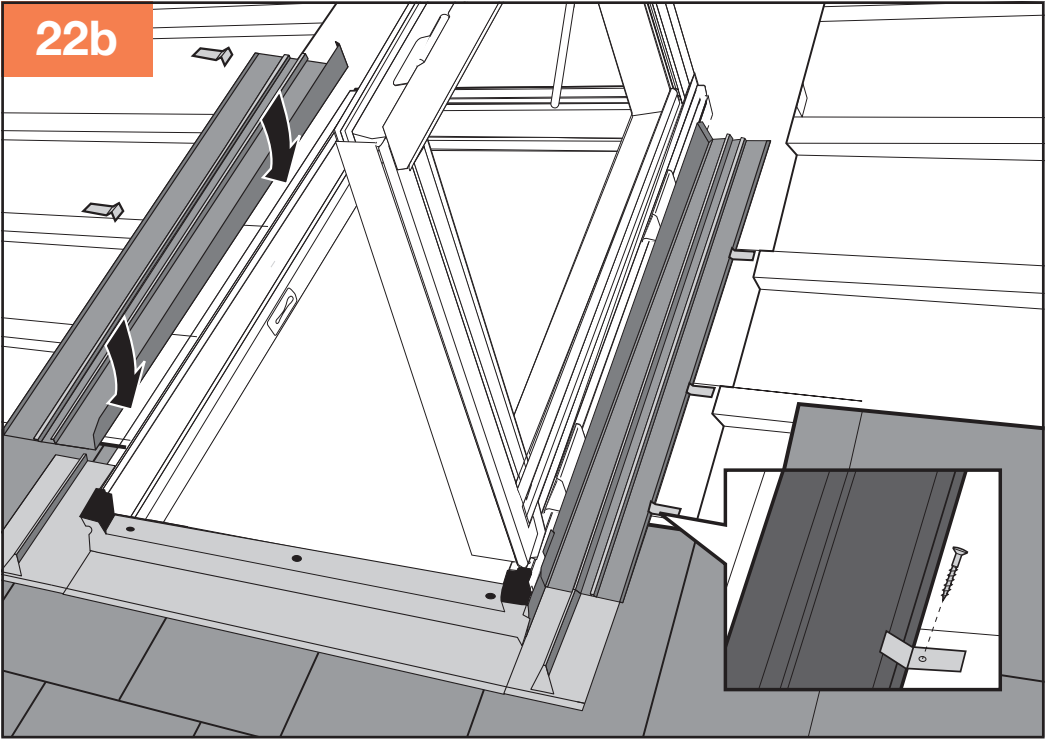
20b



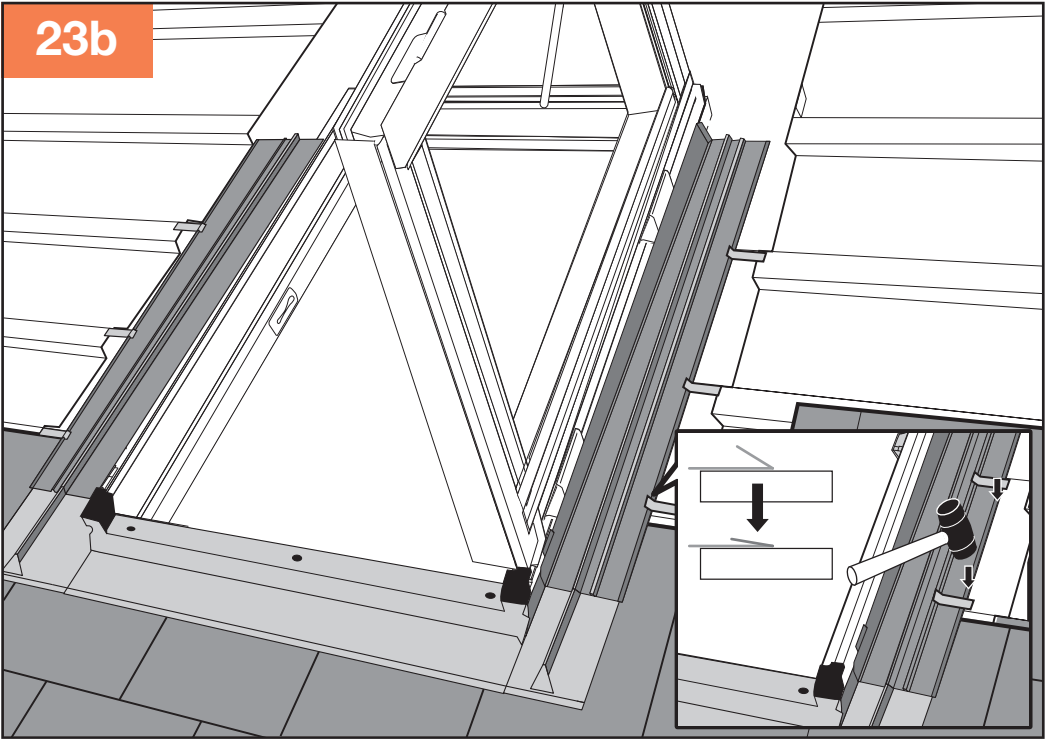
21b



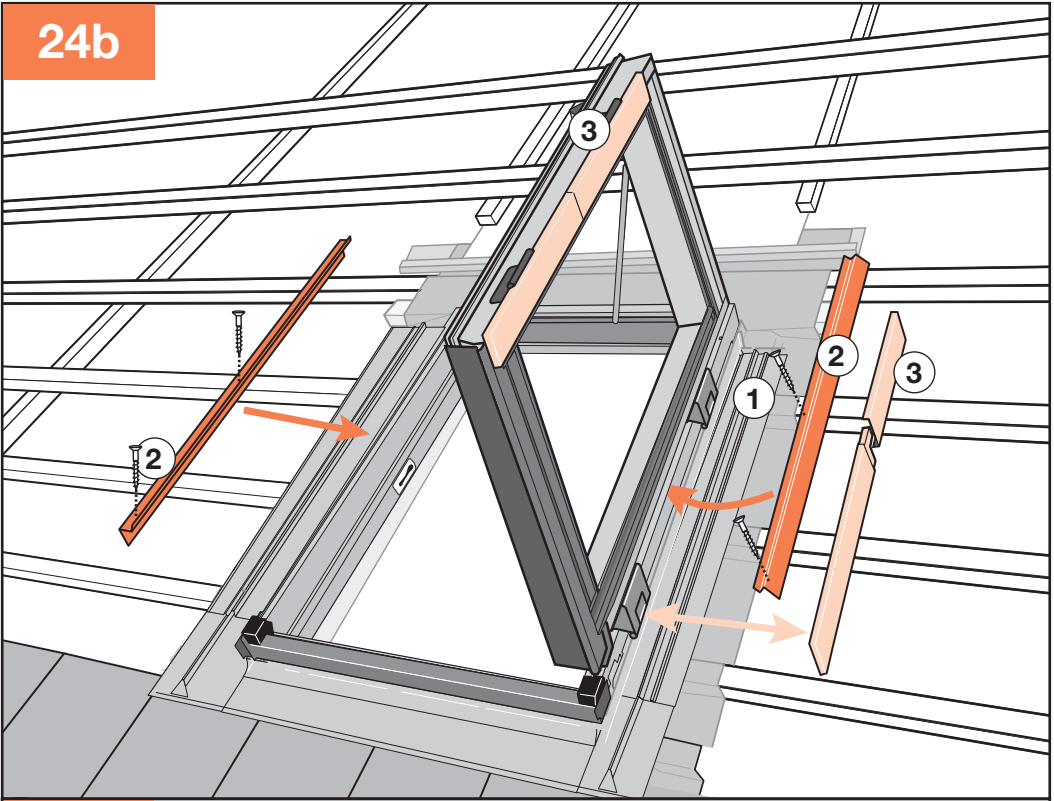
22b



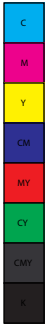
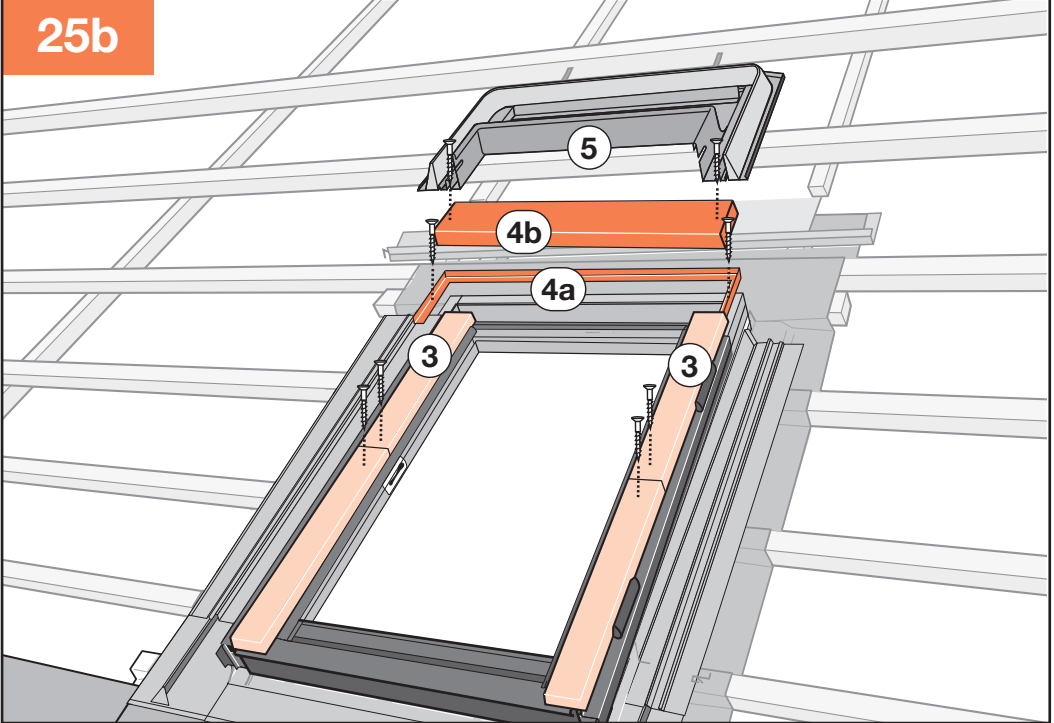
23b

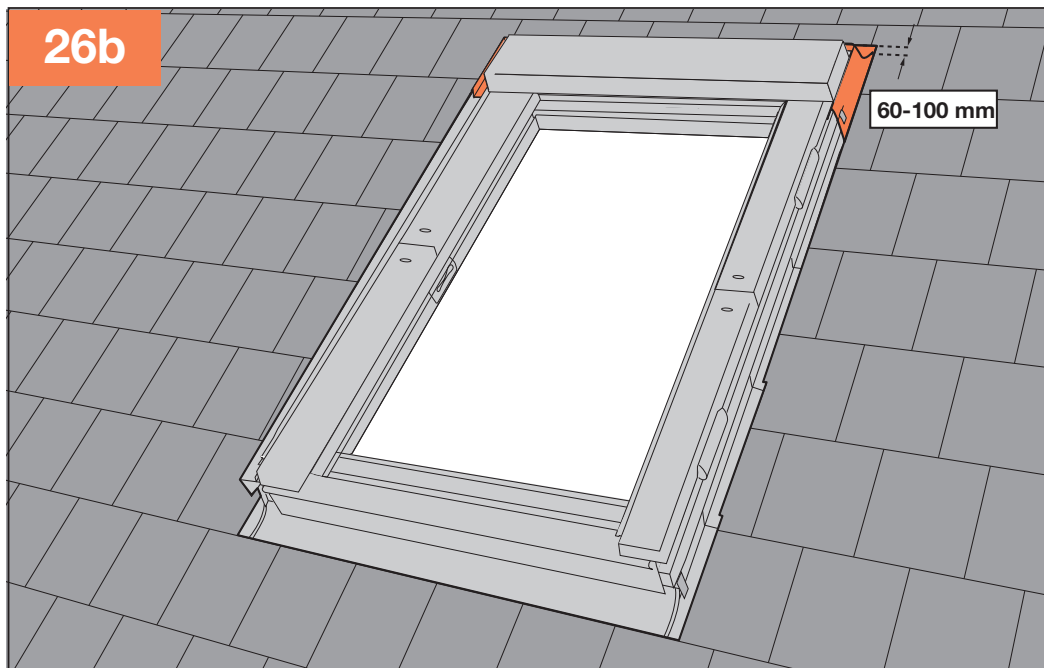
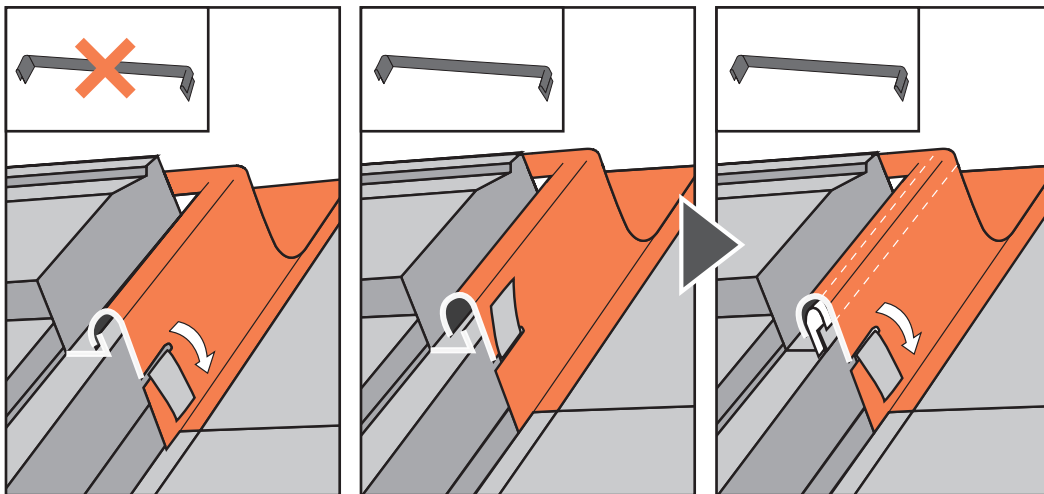
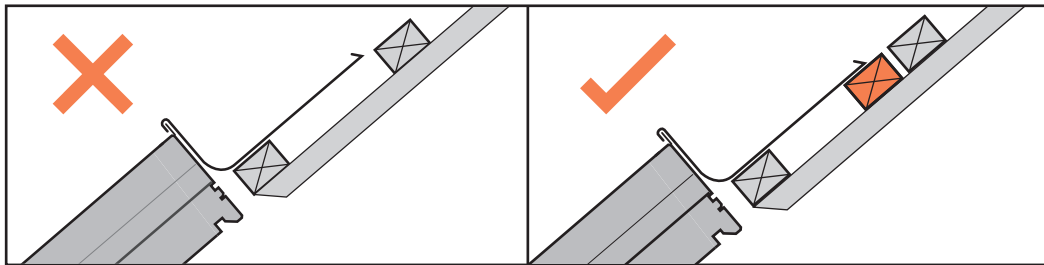


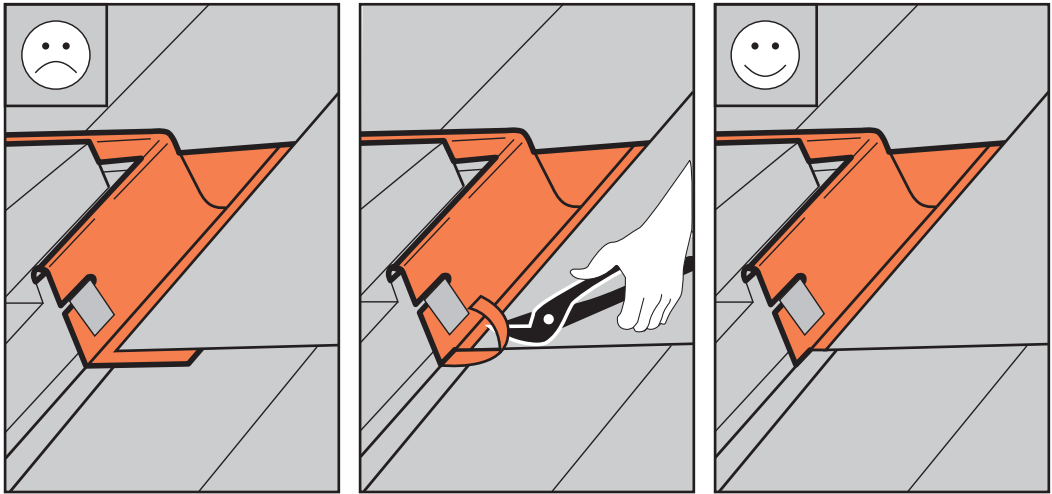
24b



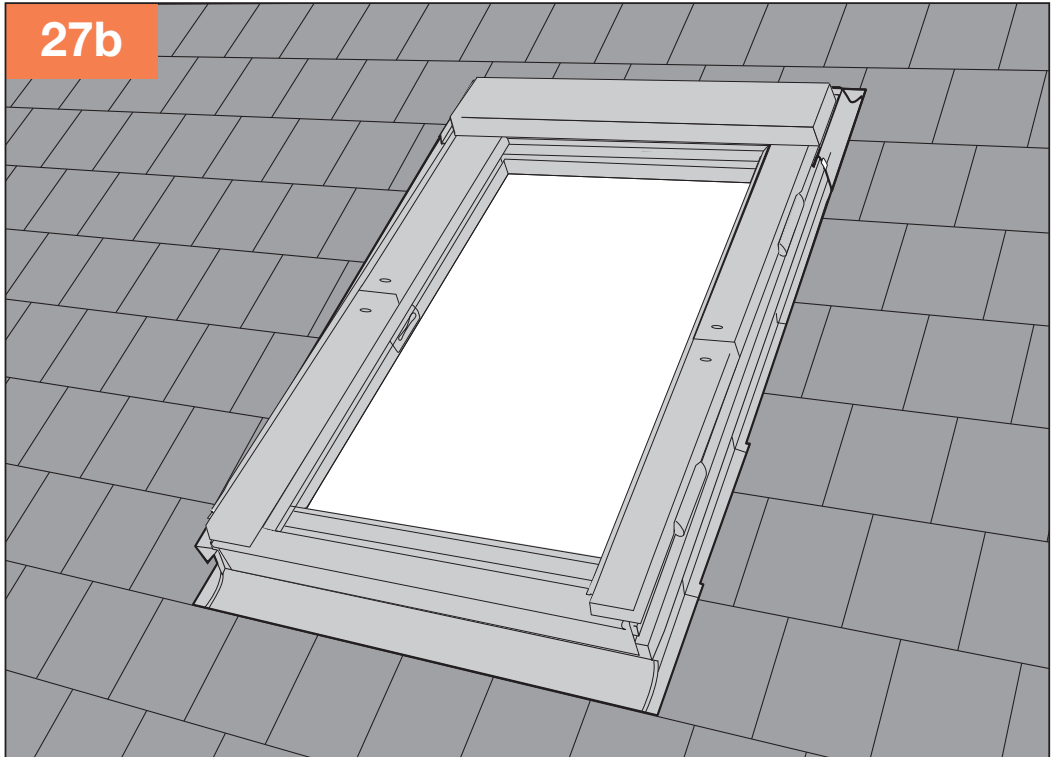
25b



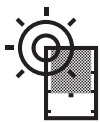




27b



DUA



RHA



PAA



ZIA



