



ΔΟΜΙΚΑ
ΠΑΣΙΣΗΣ



Σκάλες
Οροφής

Πως να επιλέξω τη σωστή Σκάλα Οροφής;



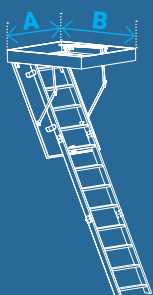
1. Μέτρησε το κατακόρυφο ύψος από πάτωμα έως ταβάνι.

Οι κλασικές σκάλες οροφής καλύπτουν ύψος έως και 280cm ενώ υπάρχουν μοντέλα που φτάνουν έως και τα 415cm.



5. Επέλεξε το υλικό κατασκευής της σκάλας.

Οι κλασικές σκάλες κατασκευάζονται από ξύλο. Υπάρχουν ωστόσο επιλογές μεταλλικής σκάλας ή ακόμη και σύμμεικτης κατασκευής με μεταλλικό βαθμοφόρο και ξύλινα σκαλοπάτια.



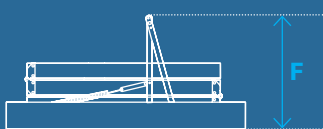
2. Μέτρησε τη διάσταση της τρύπας στην οροφή (πλάτος x μήκος).

Οι πτυσσόμενες σκάλες απαιτούν ελάχιστο μήκος τρύπας 110cm ενώ οι σκάλες τύπου ακορντεόν αρχίζουν από 70cm μήκος.

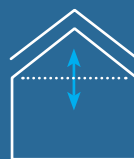


6. Επέλεξε τρόπο χειρισμού.

Απλός χειροκίνητος χειρισμός ή ηλεκτροκίνητες σκάλες; Οι χειροκίνητες σκάλες είναι δυνατόν να ανοιγοκλείνουν μόνο από το κάτω επίπεδο.

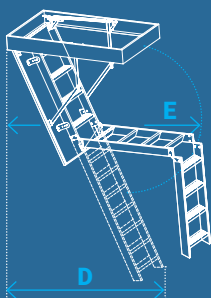


3. Έλεγξε αν υπάρχει επαρκής χώρος πάνω από το άνοιγμα της σκάλας για την αποθήκευση της σκάλας όταν αυτή είναι κλειστή.



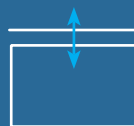
7. Επέλεξε τύπο πρόσβασης.

Οι κλασικές σκάλες οροφής επιτρέπουν τη διασύνδεση εσωτερικών χώρων προσφέρονται κατ' ελάχιστον θερμομόνωση όταν το καπάκι της σκάλας είναι κλειστό. Υπάρχουν μοντέλα που προσφέρουν παράλληλα πυροπροστασία καθώς και μοντέλα που προσφέρουν πρόσβαση από εσωτερικό χώρο σε εξωτερικό χώρο ταράτσας προσφέροντας απόλυτη στεγάνωση και θερμομόνωση.



4. Εξασφάλισε επαρκή χώρο για σωστό χειρισμό της σκάλας.

Ο χώρος που απαιτείται για να ανοίξει μία σκάλα ορίζεται από το τόξο που διαγράφει κατά τον χειρισμό της & από το μήκος που καταλαμβάνει σε ανοιχτή θέση.



Ξύλινη Σκάλα Οροφής Πτυσσόμενη Termo

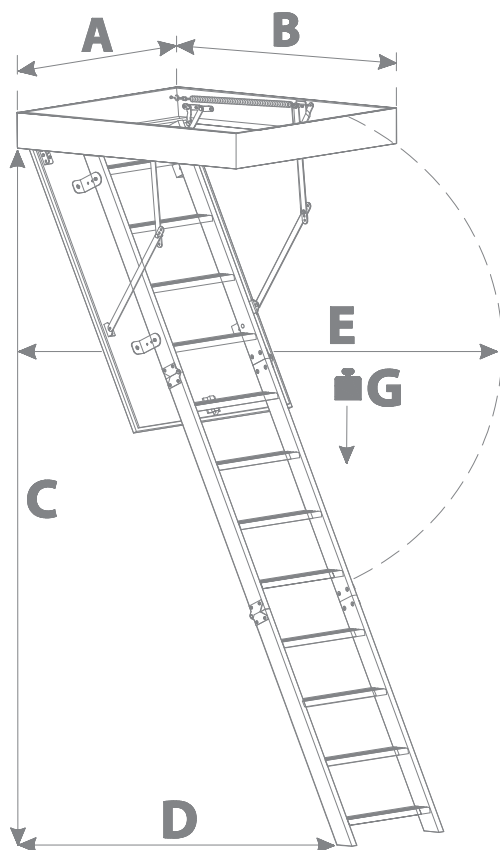


Κατασκευαστής	OMAN
Υλικό Κατασκευής	Ξύλινη
Μέγιστο Ύψος- Πάτωμα έως Οροφή	280 cm
Μέγιστο Φορτίο	160 kg
Θερμικός Συντελεστής U	1,22 W/m ² *K
Εργοστασιακή Εγγύηση	3 χρόνια εγγύηση

Διαστάσεις Καταπακτής

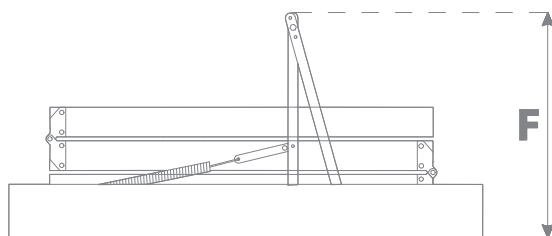
110 x 60 cm	110 x 70 cm
120 x 60 cm	120 x 70 cm
130 x 60 cm	130 x 70 cm

Ξύλινη Σκάλα Οροφής Πτυσσόμενη Termo



BxA	110x60 cm	110x70 cm	120x60 cm	120x70 cm	130x60 cm	130x70 cm
C	280	280	280	280	280	280
D	134	148	148	148	148	148
E	160	166	166	166	166	166
F	58	58	58	58	58	58
G	160	160	160	160	160	160

Αξονομετρική Απεικόνιση
σε Ανοιχτή Θέση



Πλάγια Όψη Σκάλας
σε Κλειστή Θέση

Μεταλλική Σκάλα Οροφής Πτυσσόμενη Solid

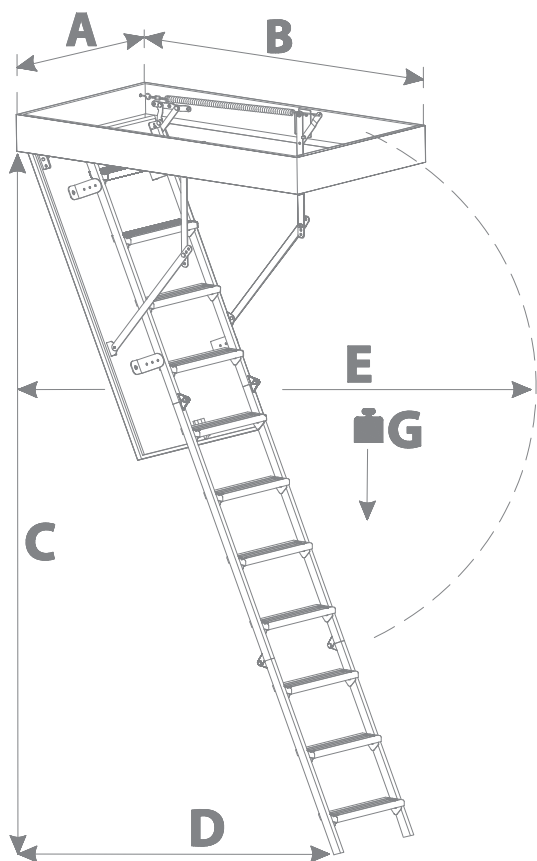


Κατασκευαστής	OMAN
Υλικό Κατασκευής	Μεταλλική
Μέγιστο Ύψος- Πάτωμα έως Οροφή	280 cm
Μέγιστο Φορτίο	190 kg
Θερμικός Συντελεστής U	1,22 W/m ² *K
Εργοστασιακή Εγγύηση	3 χρόνια εγγύηση

Διαστάσεις Καταπακτής

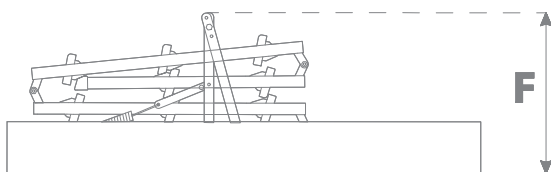
110 x 60 cm	110 x 70 cm
120 x 60 cm	120 x 70 cm
130 x 60 cm	130 x 70 cm

Μεταλλική Σκάλα Οροφής Πτυσσόμενη Solid



BxA	110x60 cm	110x70 cm	120x60 cm	120x70 cm	130x60 cm	130x70 cm
C	280	280	280	280	280	280
D	134	148	148	148	148	148
E	160	166	166	166	166	166
F	58	58	58	58	58	58
G	190	190	190	190	190	190

Αξονομετρική Απεικόνιση
σε Ανοιχτή Θέση



Πλάγια Όψη Σκάλας
σε Κλειστή Θέση

Μεταλλική Σκάλα Οροφής Φυσαρμόνικα Flex



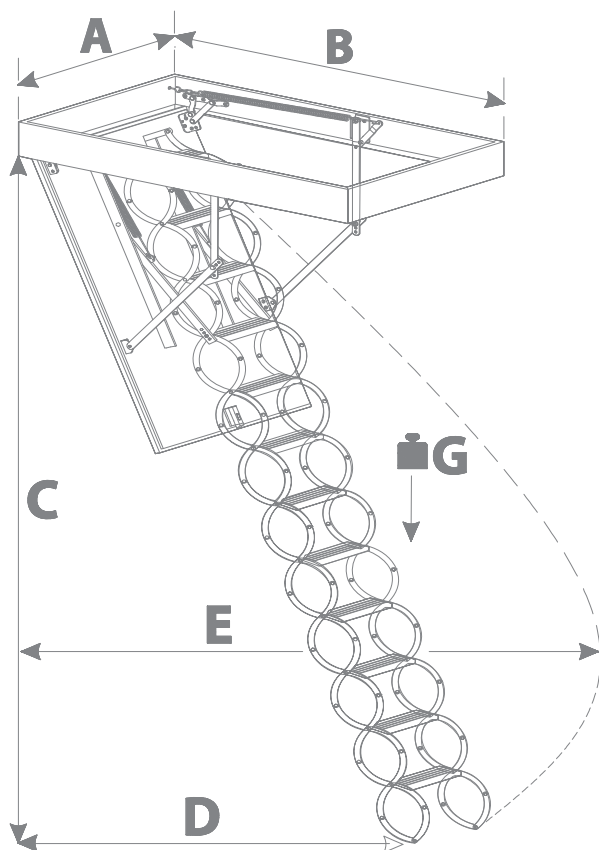
Κατασκευαστής	OMAN
Υλικό Κατασκευής	Μεταλλική
Μέγιστο Ύψος- Πάτωμα έως Οροφή	290 cm
Μέγιστο Φορτίο	160 kg
Θερμικός Συντελεστής U	1,22 W/m ² *K
Εργοστασιακή Εγγύηση	3 χρόνια εγγύηση

Διαστάσεις Καταπακτής

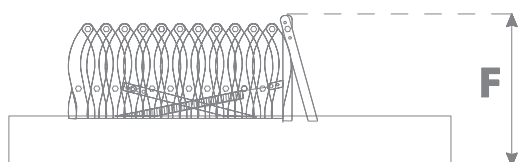
70 x 70 cm	70 x 60 cm
* 80 x 70 cm	* 80 x 60 cm
* 90 x 70 cm	* 90 x 60 cm
	70 x 50 cm

* μέγιστο ύψος μεχρι και 310cm με προσθήκη extra σκαλοπατιού

Μεταλλική Σκάλα Οροφής Φυσαρμόνικα Flex



**Αξονομετρική Απεικόνιση
σε Ανοιχτή Θέση**



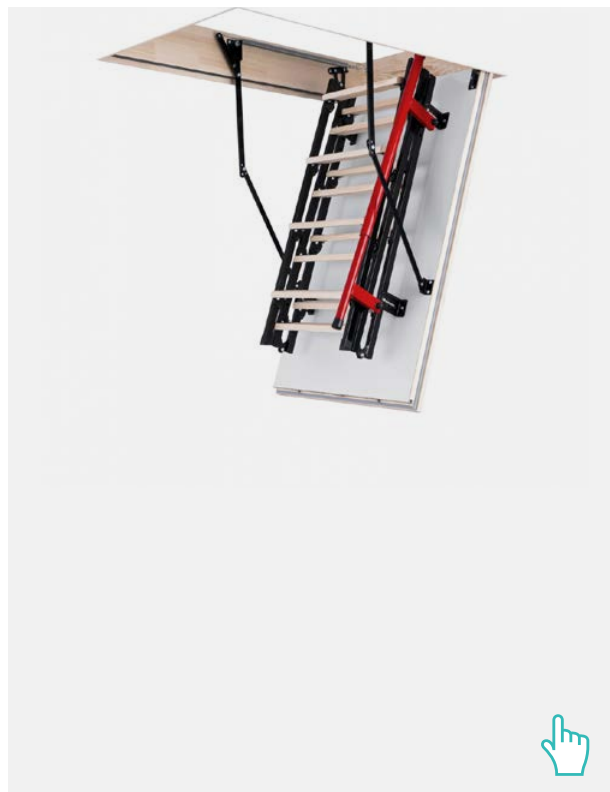
**Πλάγια Όψη Σκάλας
σε Κλειστή Θέση**

BxA	70x50	70x60	70x70	80x60	80x70	90x60	90x70
	cm	cm	cm	cm	cm	cm	cm
C *	290			290 cm			
D **	200			210 cm			
E	220			245 cm			
F	50			47 cm			
G	160			160 kg			

* μέγιστο ύψος μέχρι και 310cm με προσθήκη extra σκαλοπατιού στις σκάλες με πλάτος κάσας μεγαλύτερο ή ίσο των 80cm

** μέγιστο μήκος που ενδέχεται να καταλάβει η σκάλα - η διάσταση μεταβάλλεται ανάλογα με το ύψος του χώρου

Μεταλλική Σκάλα Οροφής Maxi Plus- Premium

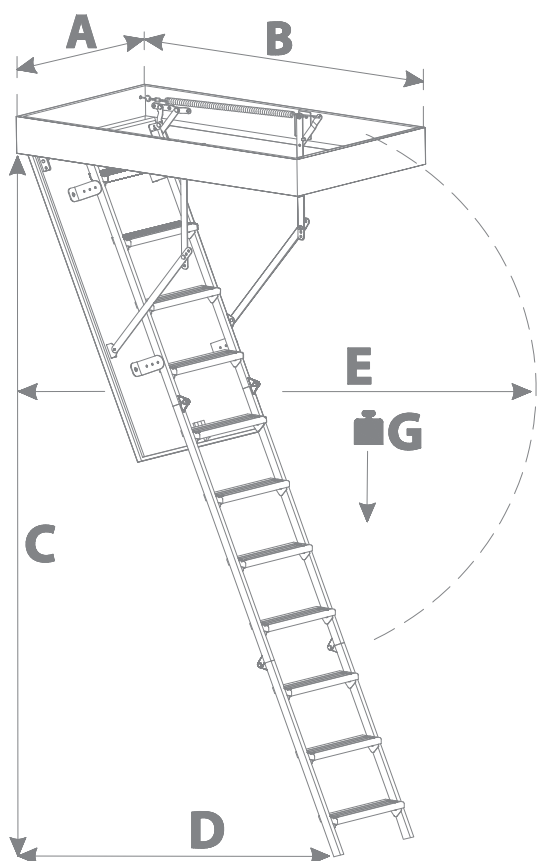


Κατασκευαστής	OMAN
Υλικό Κατασκευής	Μεταλλική με Ξύλινα Πατήματα
Μέγιστο Ύψος- Πάτωμα έως Οροφή	280 cm
Μέγιστο Φορτίο	160 kg
Θερμικός Συντελεστής U	0,70 W/m ² *K
Εργοστασιακή Εγγύηση	5 χρόνια εγγύηση

Διαστάσεις Καταπακτής

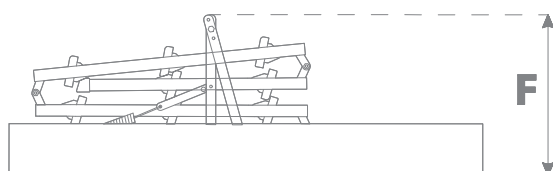
120 x 70 cm | 120 x 60 cm

Μεταλλική Σκάλα Οροφής Maxi Plus- Premium



BxA	120x60 cm 120x70 cm
C	280 cm
D	151 cm
E	168 cm
F	60 cm
G	160 cm

Αξονομετρική Απεικόνιση
σε Ανοιχτή Θέση



Πλάγια Όψη Σκάλας
σε Κλειστή Θέση

Ξύλινη Σκάλα Οροφής Πτυσσόμενη Long

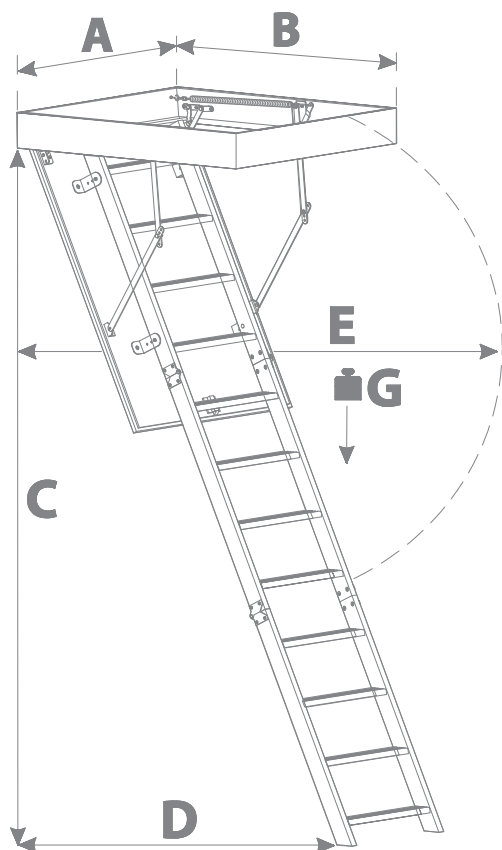


Κατασκευαστής	OMAN
Υλικό Κατασκευής	Ξύλινη
Μέγιστο Ύψος- Πάτωμα έως Οροφή	330 cm
Μέγιστο Φορτίο	160 kg
Θερμικός Συντελεστής U	1,22 W/m ² *K
Εργοστασιακή Εγγύηση	3 χρόνια εγγύηση

Διαστάσεις Καταπακτής

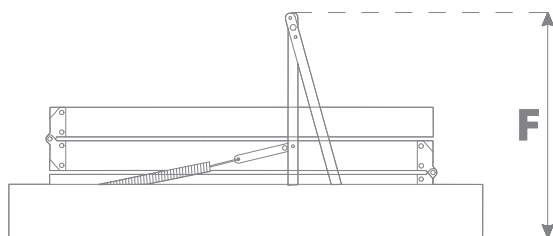
120 x 70 cm | 120 x 60 cm

Ξύλινη Σκάλα Οροφής Πτυσσόμενη Long



BxA	120x60 cm 120x70 cm
C	330 cm
D	172 cm
E	168 cm
F	58 cm
G	160 cm

Αξονομετρική Απεικόνιση
σε Ανοιχτή Θέση



Πλάγια Όψη Σκάλας
σε Κλειστή Θέση

Μεταλλική Σκάλα Τοίχου Φυσαρμόνικα

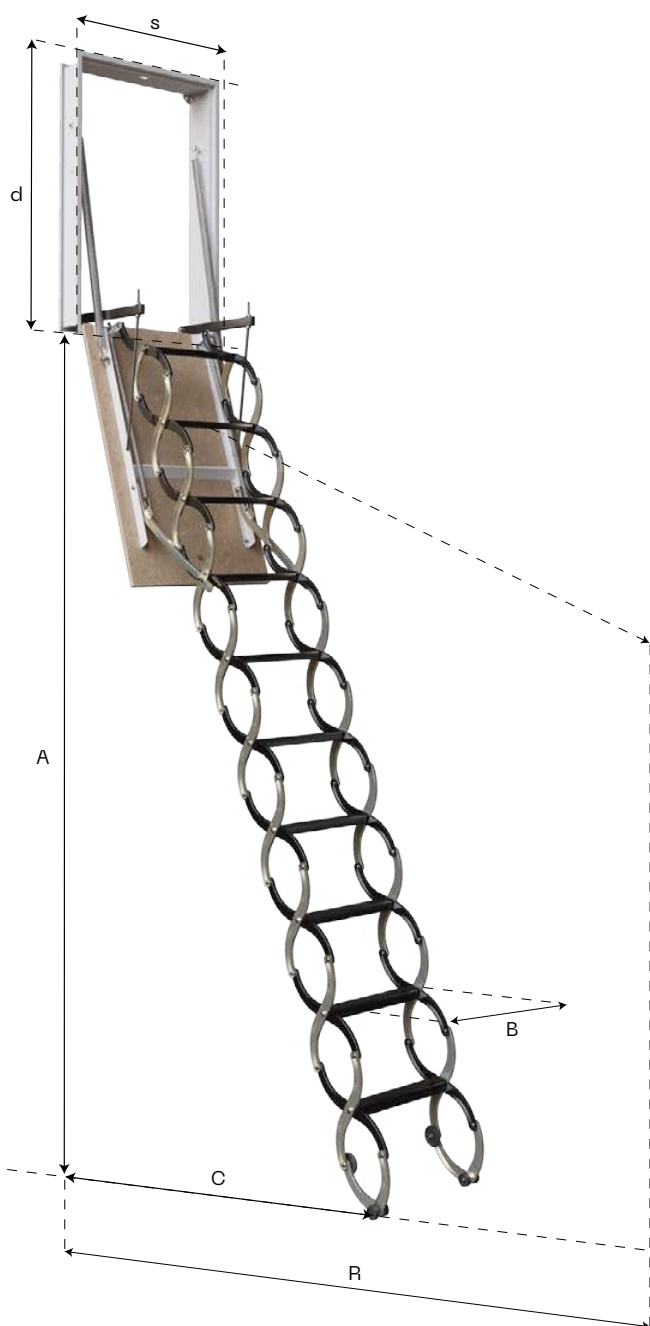


Κατασκευαστής	Τσεχία
Υλικό Κατασκευής	Μεταλλική
Μέγιστο Ύψος- Πάτωμα έως Ποδιά	320 cm
Μέγιστο Φορτίο	150 kg
Πλάτος Σκάλας	40 cm

Διαστάσεις Καταπακτής

90 x 70 cm	100 x 70 cm
110 x 70 cm	120 x 70 cm

Μεταλλική Σκάλα Τοίχου Φυσαρμόνικα



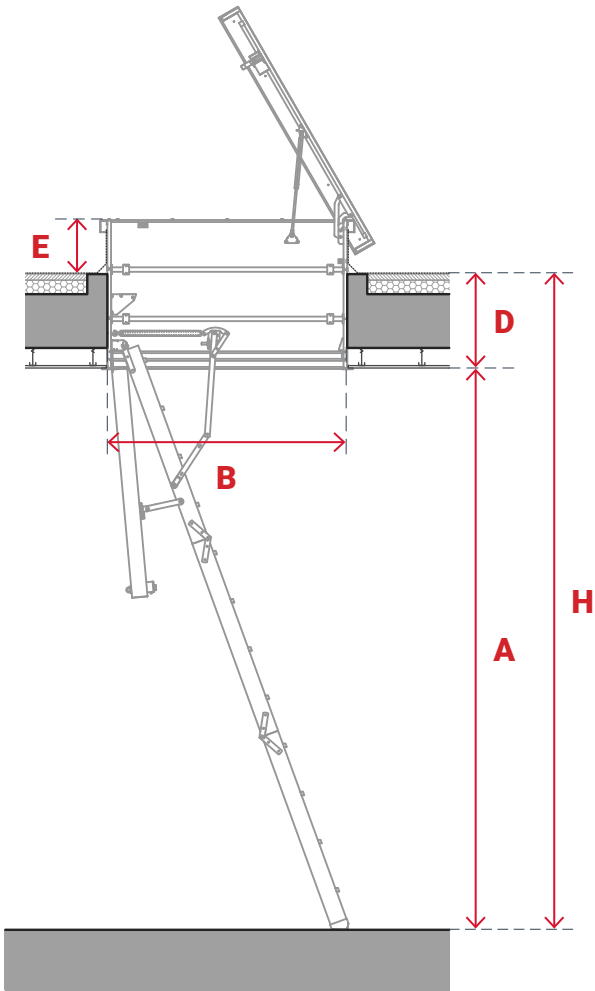
Αξονομετρική Απεικόνιση
σε Ανοιχτή Θέση

A	C	R
220	130	140 cm
230	120	150 cm
240	110	155 cm
250	150	165 cm
260	140	170 cm
270	130	175 cm
280	160	180 cm
290	150	185 cm
300	140	190 cm
310	180	200 cm
320	170	210 cm

Μεταλλική Ανθρωποθυρίδα Ταράτσας με Σκάλα Οροφής Dolle



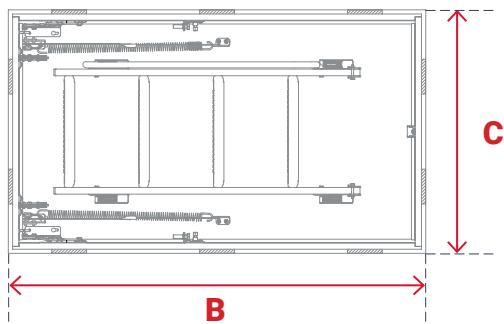
Κατασκευαστής	DOLLE
Τύπος Σκάλας	Πτυσσόμενη ή Φυσαρμόνικα
Υλικό	Ξύλινη ή Μεταλλική
Μέγιστο Ύψος- Πάτωμα έως Οροφή	415 cm
Μέγιστο Φορτίο	150 kg



- A** Καθαρό ύψος (πάτωμα έως οροφή) _____ cm
- B** Μήκος κατασκευαστικού ανοίγματος _____ cm
- C** Πλάτος κατασκευαστικού ανοίγματος _____ cm
- D** Κατασκευαστικό πάχος (πλάκα + μόνωση + ψευδοροφή) _____ cm
- H** Συνολικό ύψος πάτωμα έως πάτωμα _____ cm
- E** Προεξέχον ύψος από στάθμη ταράτσας _____ cm
- G** Ύψος ψευδοροφής* _____ cm

* αν το ύψος της ψευδοροφής ξεπερνά τα 15cm θα χρειαστεί κατασκευή φρεατίου περιμετρικά του ανοίγματος στο οποίο θα στηρίζεται η κάσα της σκάλας

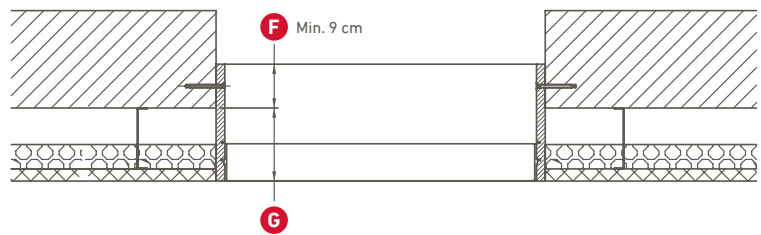
Τομή



Κάτοψη

Suspended ceiling

**By suspended ceiling the mounting space (F) must be minimum 9 cm.



Τομή

Our Certificates



 [instagram.com/domika_pasisis](https://www.instagram.com/domika_pasisis)

 [youtube.com/@pasisis](https://www.youtube.com/@pasisis)

 [linkedin.com/company/pasisis-domika](https://www.linkedin.com/company/pasisis-domika)

 [facebook.com/pasisis](https://www.facebook.com/pasisis)

www.pasisis.com

est. 1950



Palaiopanagia

Nafpaktos

TK: 30 300



Email: info@pasisis.com



Tel: 2634022254

Viber: 6951976060

VELUX[®]

OKPOL[®]
OKNA DACHOWE

Minka
DIE TREPPE

OMAN[®]

DOLLE[®]

RoofLITE

ΔΟΜΙΚΑ
ΠΑΣΙΣΗΣ