



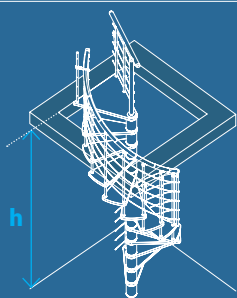
ΔΟΜΙΚΑ  
ΠΑΣΙΣΗΣ



Σκάλες  
**Κυκλικές**

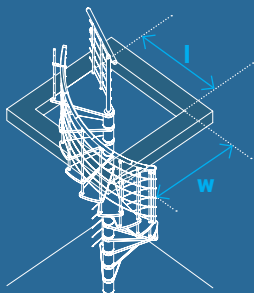


# Πως να επιλέξω τη σωστή Κυκλική Σκάλα;



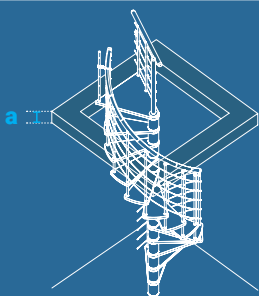
## 1. Μέτρησε το ύψος της σκάλας.

Το ύψος μετρημένο μαζί με το πάχος της άνω πλάκας θα ορίσει το πλήθος των σκαλοπατιών και κατά συνέπεια την ολική περιστροφή της σκάλας.



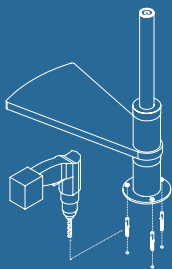
## 2. Μέτρησε τις διαστάσεις της τρύπας.

Είτε αφορά κυκλική είτε ορθογωνική τρύπα, οι διαστάσεις του ανοίγματος στην πλάκα καθορίζουν τη διάμετρο της σκάλας που δύναται να τοποθετήσουμε.



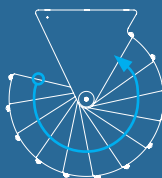
## 3. Μέτρησε το πάχος της πλάκας.

Το πάχος της άνω πλάκας και το υλικό κατασκευής απαιτούνται για να γνωρίζουμε τον τρόπο προσαρμογής του πλατύσκαλου της σκάλας στην πλάκα.



## 4. Ελέγξε ότι είναι εφικτή η τοποθέτηση της σκάλας.

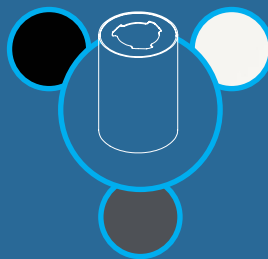
Ελέγξε ότι στο κάτω επίπεδο όπου θα στηριχθεί η σκάλα δεν διέρχονται σωληνώσεις από ενδοδαπέδια θέρμανση.



## 5. Επέλεξε τύπο σκάλας.

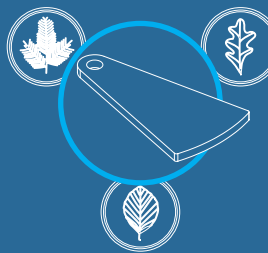
Επέλεξε τύπο σκάλας με βάση το άνοιγμα στην οροφή - καθορίζει τη διάμετρο της σκάλας, το ύψος - καθορίζει πλήθος σκαλοπατιών, τον τρόπο ανάβασης - δεξιόστροφη ή αριστερόστροφη σκάλα.

Οι κλασικές κυκλικές σκάλες μπορούν να εξυπηρετήσουν σύνδεση μόνο μεταξύ δύο επιπέδων & δεν είναι στοιβάσιμες για εξυπηρέτηση τριών ή παραπάνω επιπέδων.



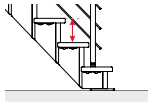

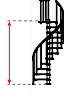
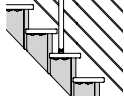















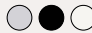

## 7. Επέλεξε αποχρώση σκελετού και τύπο σκαλιού.

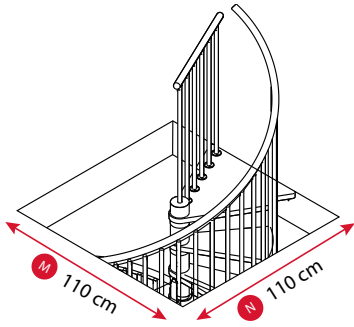
Επέλεξε την απόχρωση του μεταλλικού σκελετού από συγκεκριμένο εύρος στάνταρ χρωματισμών καθώς και τύπο σκαλιού μεταξύ ξύλινου, μεταλλικού ή σύμμικτου.



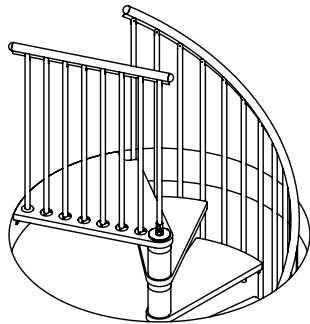
Τέλος, επέλεξε τύπο κάγκελου είτε με μόνο κατακόρυφα στοιχεία, είτε με συνδυασμό κατακόρυφων και επικλινών στοιχείων.

# Διαστασιολόγιο

Διαστάσεις (mm)	Ρίχτι Σκαλιού	Διάμετρος Σκάλας	Μέγιστο Ύψος	Απόχρωση Σκελετού	Τεχνικό Φυλλάδιο
					
Κυκλική Εσωτερική Σκάλα <b>Calgary</b>	204-234	120 / 140	2808		
Κυκλική Εσωτερική Σκάλα <b>Montreal</b>	205-235	100 / 120 / 160	3525		
Κυκλική Εσωτερική Σκάλα <b>Spiral Smart</b>	190-235	100 / 120 / 140 / 160	3525		
Κυκλική Εσωτερική Σκάλα <b>Venezia Smart</b>	190-235	100 / 120 / 140 / 160	3525		
Κυκλική Εσωτερική Σκάλα <b>Milano</b>	210-231	120 / 140 / 160	3465		
Κυκλική Εσωτερική Σκάλα <b>Fusion</b>	182-227	120 / 140 / 160	3405		
Κυκλική Εσωτερική Σκάλα <b>Διώροφη - Vega</b>	205-225	120 / 140	3600		$\frac{120}{140}$ 
Εξωτερική Μεταλλική Σκάλα <b>Σπιράλ Rondo Zink Smart</b>	190-235	100 / 120 / 140 / 160 / 180	3525		

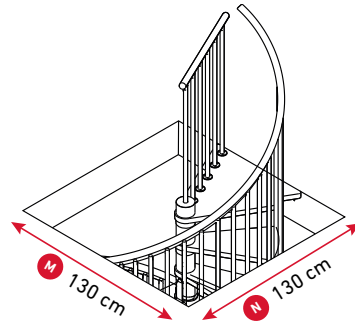


**Διάμετρος Σκάλας  $\varnothing$ 100cm  
Τετράγωνη Τρύπα 110x110cm**

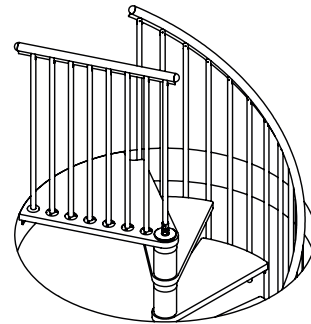


**D** 110 cm

**Διάμετρος Σκάλας  $\varnothing$ 100cm  
Στρογγυλή Τρύπα  $\varnothing$ 110cm**

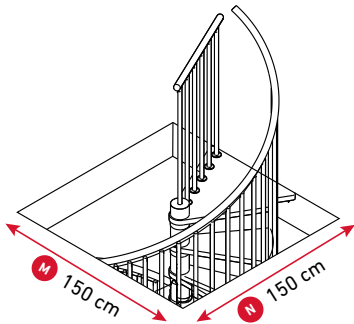


**Διάμετρος Σκάλας  $\varnothing$ 120cm  
Τετράγωνη Τρύπα 130x130cm**

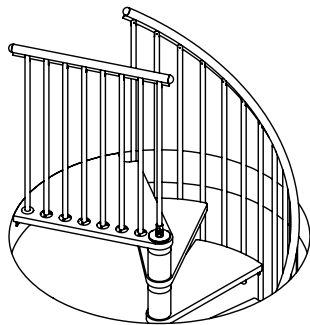


**D** 130 cm

**Διάμετρος Σκάλας  $\varnothing$ 120cm  
Στρογγυλή Τρύπα  $\varnothing$ 130cm**

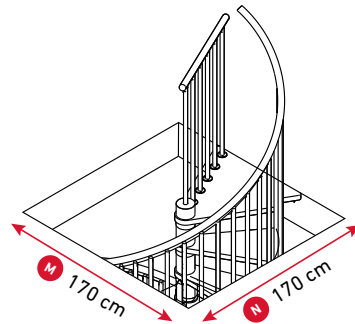


**Διάμετρος Σκάλας  $\varnothing$ 140cm  
Τετράγωνη Τρύπα 150x150cm**

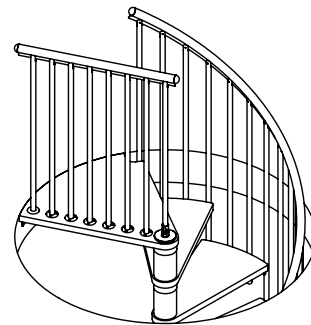


**D** 150 cm

**Διάμετρος Σκάλας  $\varnothing$ 140cm  
Στρογγυλή Τρύπα  $\varnothing$ 150cm**



**Διάμετρος Σκάλας  $\varnothing$ 160cm  
Τετράγωνη Τρύπα 170x170cm**



**D** 170 cm

**Διάμετρος Σκάλας  $\varnothing$ 160cm  
Στρογγυλή Τρύπα  $\varnothing$ 170cm**

# Κυκλική Εσωτερική Σκάλα Calgary



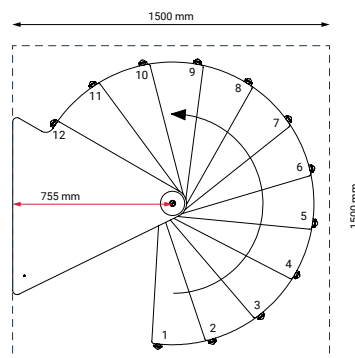
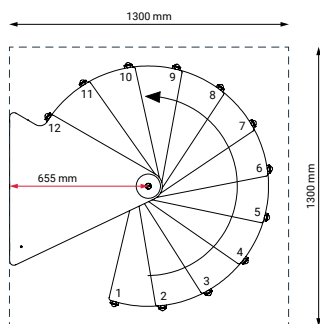
Κατασκευαστής DOLLE

Διάμετρος Σκάλας 120 ή 140 cm

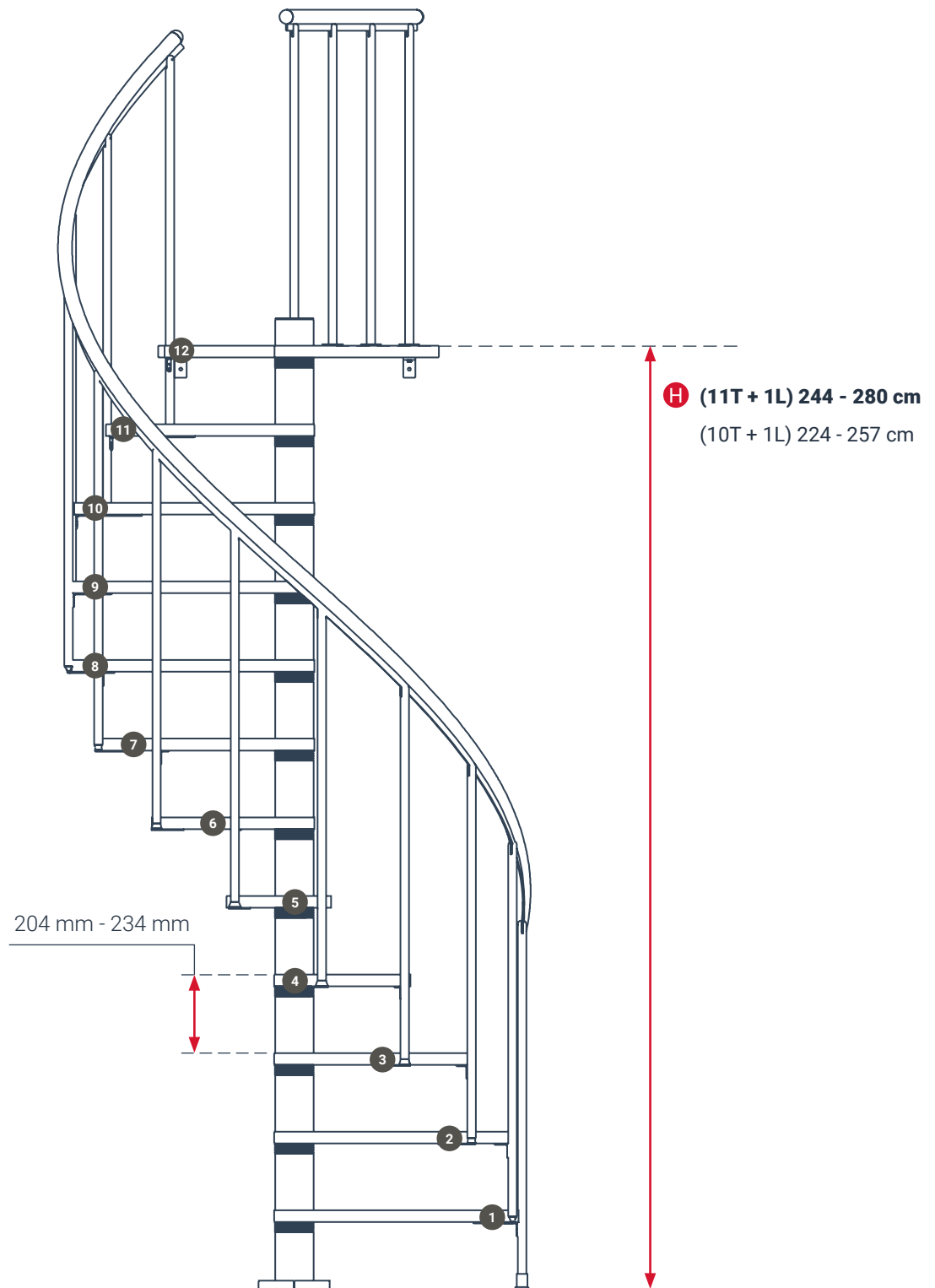
Ρίχτι Σκαλιού από 204 έως 234 mm

Μέγιστο Φορτίο 620 kg

Μέγιστο Ύψος- Πάτωμα έως Πάτωμα 2.808 m



# Κυκλική Εσωτερική Σκάλα Calgary



# Κυκλική Εσωτερική Σκάλα Montreal

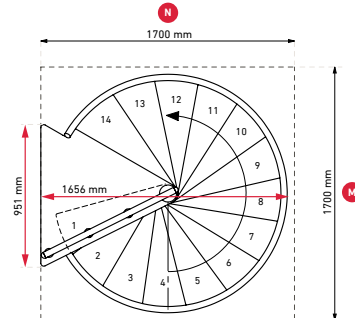
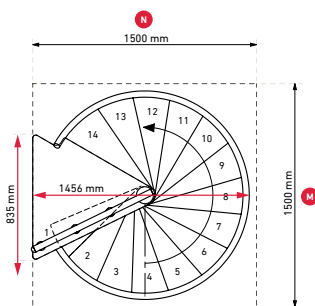
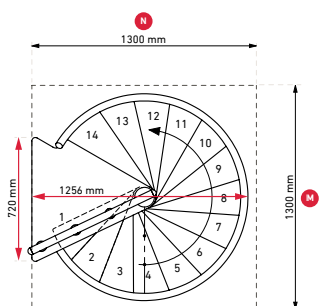


Κατασκευαστής DOLLE

Διάμετρος Σκάλας 120 ή 140 ή 160 cm

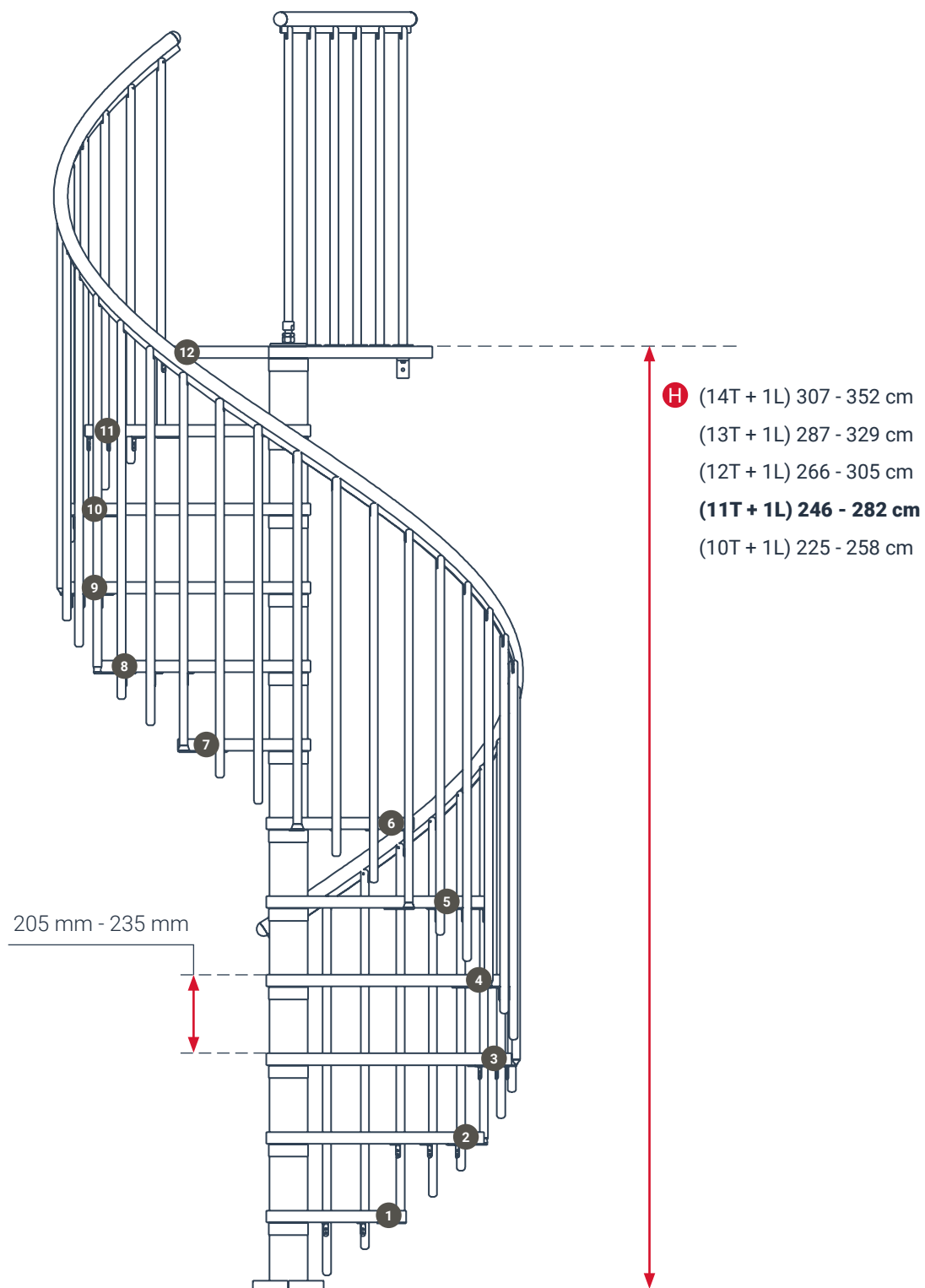
Ρίχτι Σκαλιού από 205 έως 235 mm

Μέγιστο Ύψος- Πάτωμα έως Πάτωμα 3.525 m





# Κυκλική Εσωτερική Σκάλα Montreal



# Κυκλική Εσωτερική Σκάλα Spiral Smart

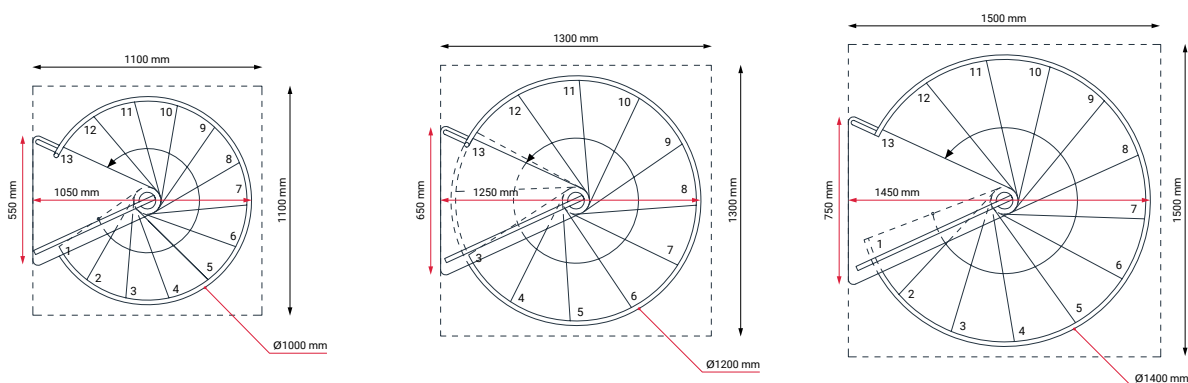


Κατασκευαστής MINKA

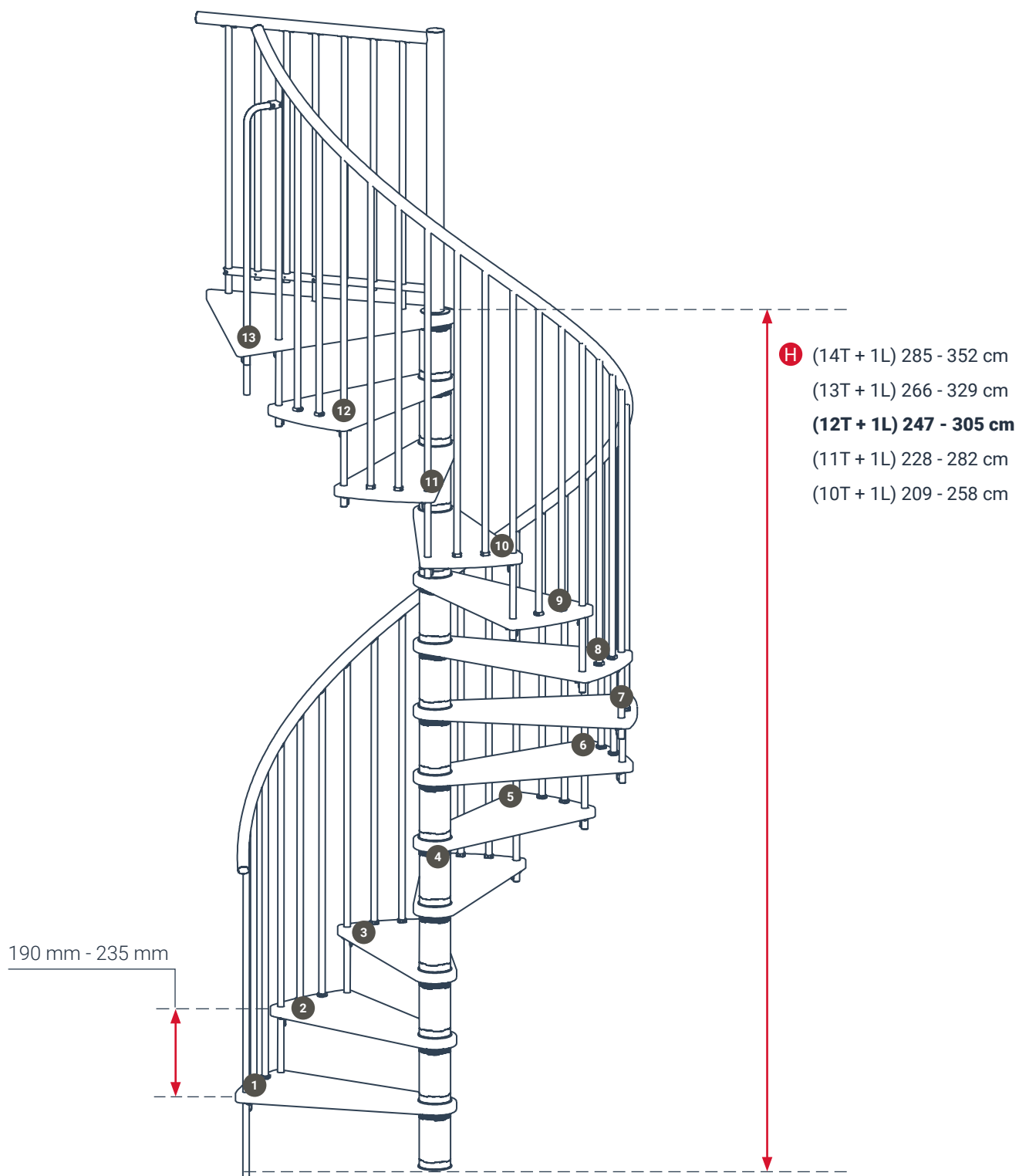
Διάμετρος Σκάλας 100 ή 120 ή 140 ή 160 cm

Ρίχτι Σκαλιού από 190 έως 235 mm

Μέγιστο Ύψος- Πάτωμα έως Πάτωμα 3.525 m



# Κυκλική Εσωτερική Σκάλα Spiral Smart



# Κυκλική Εσωτερική Σκάλα Venezia Smart

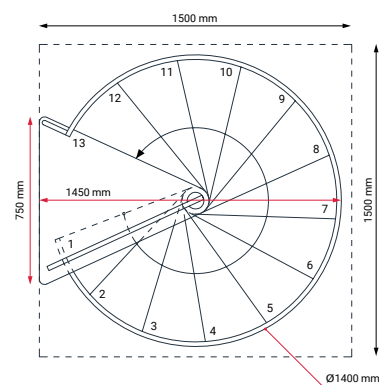
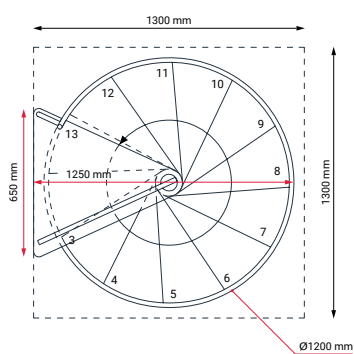
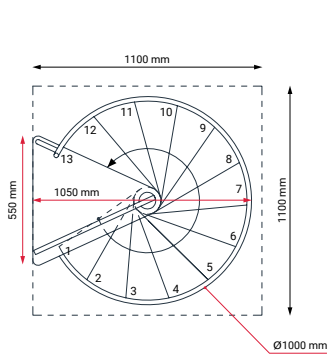


Κατασκευαστής MINKA

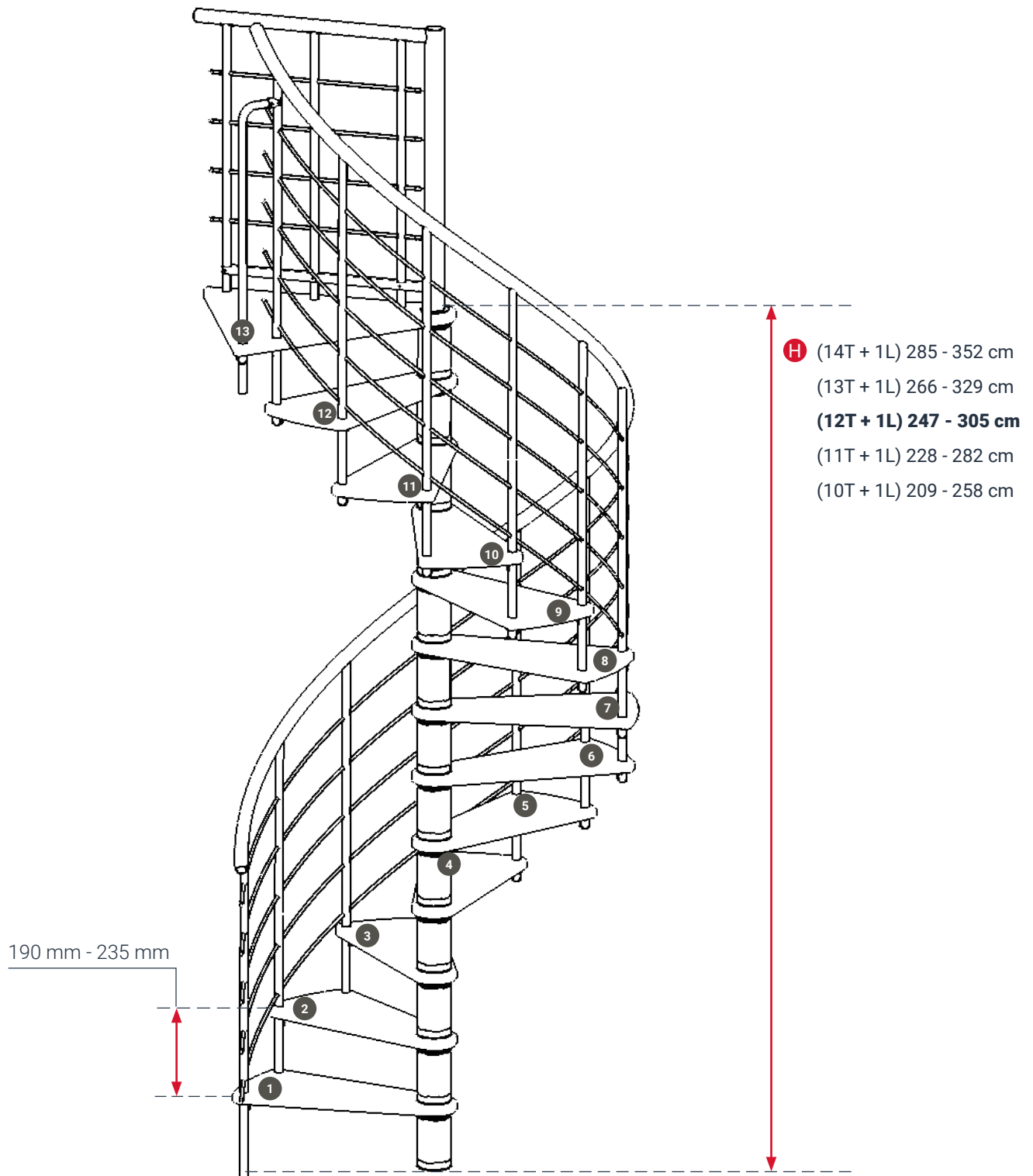
Διάμετρος Σκάλας 100 ή 120 ή 140 ή 160 cm

Ρίχτι Σκαλιού από 190 έως 235 mm

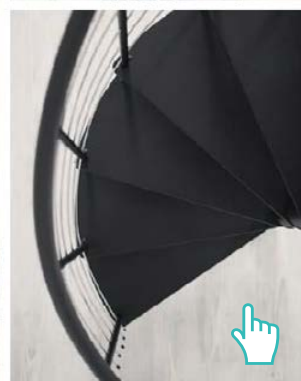
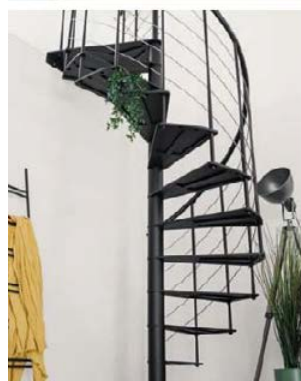
Μέγιστο Ύψος- Πάτωμα έως Πάτωμα 3.525 m



# Κυκλική Εσωτερική Σκάλα Venezia Smart



# Κυκλική Εσωτερική Σκάλα Milano

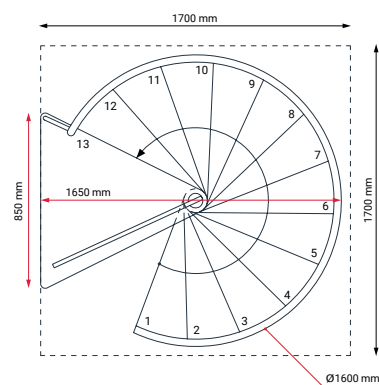
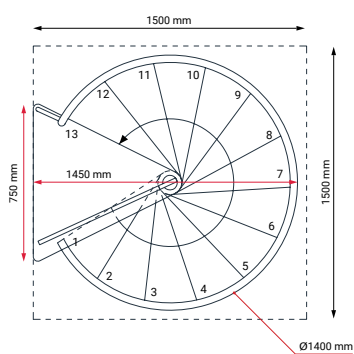
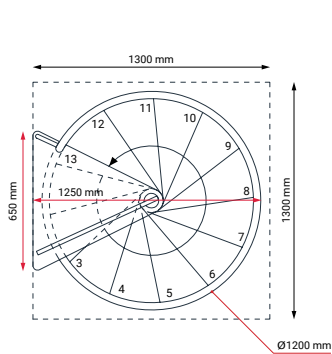


Κατασκευαστής MINKA

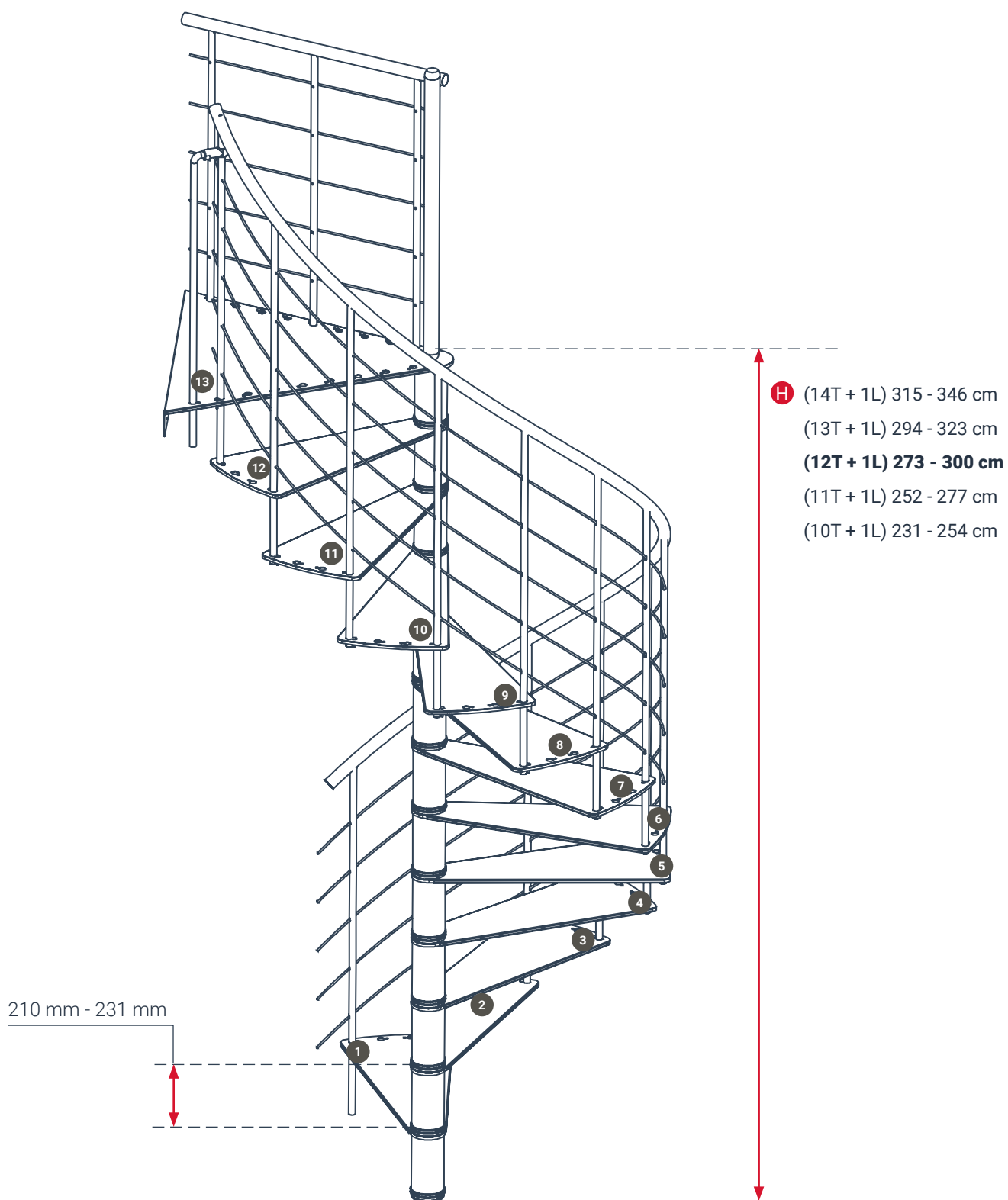
Διάμετρος Σκάλας 120 ή 140 ή 160 cm

Ρίχτι Σκαλιού από 210 έως 231 mm

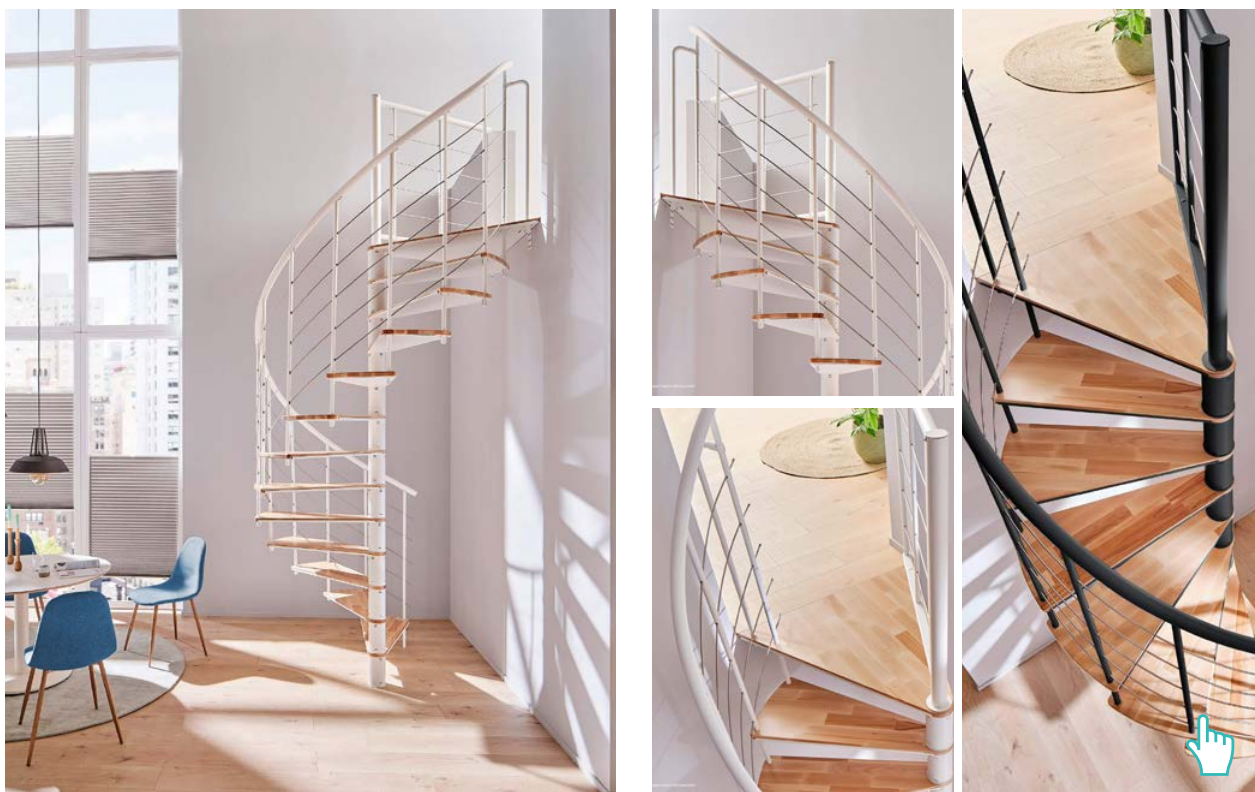
Μέγιστο Ύψος- Πάτωμα έως Πάτωμα 3.465 m



# Κυκλική Εσωτερική Σκάλα Milano



# Κυκλική Εσωτερική Σκάλα Fusion

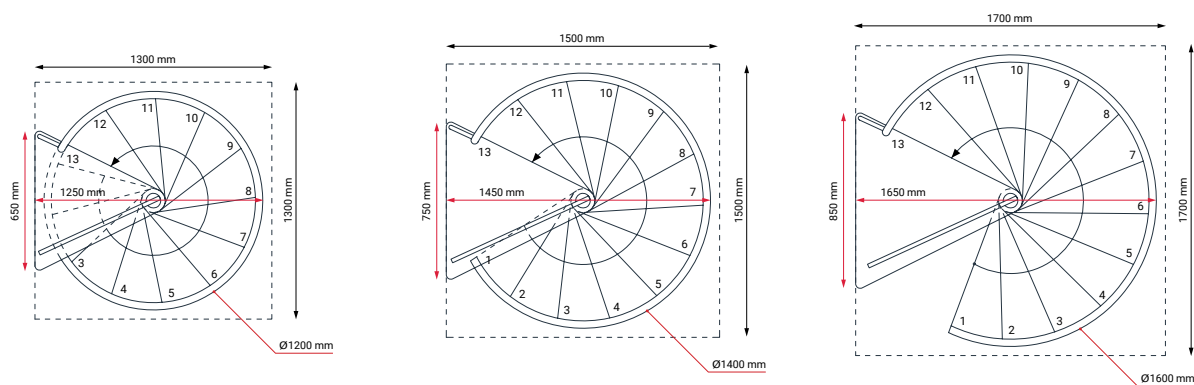


Κατασκευαστής MINKA

Διάμετρος Σκάλας 120 ή 140 ή 160 cm

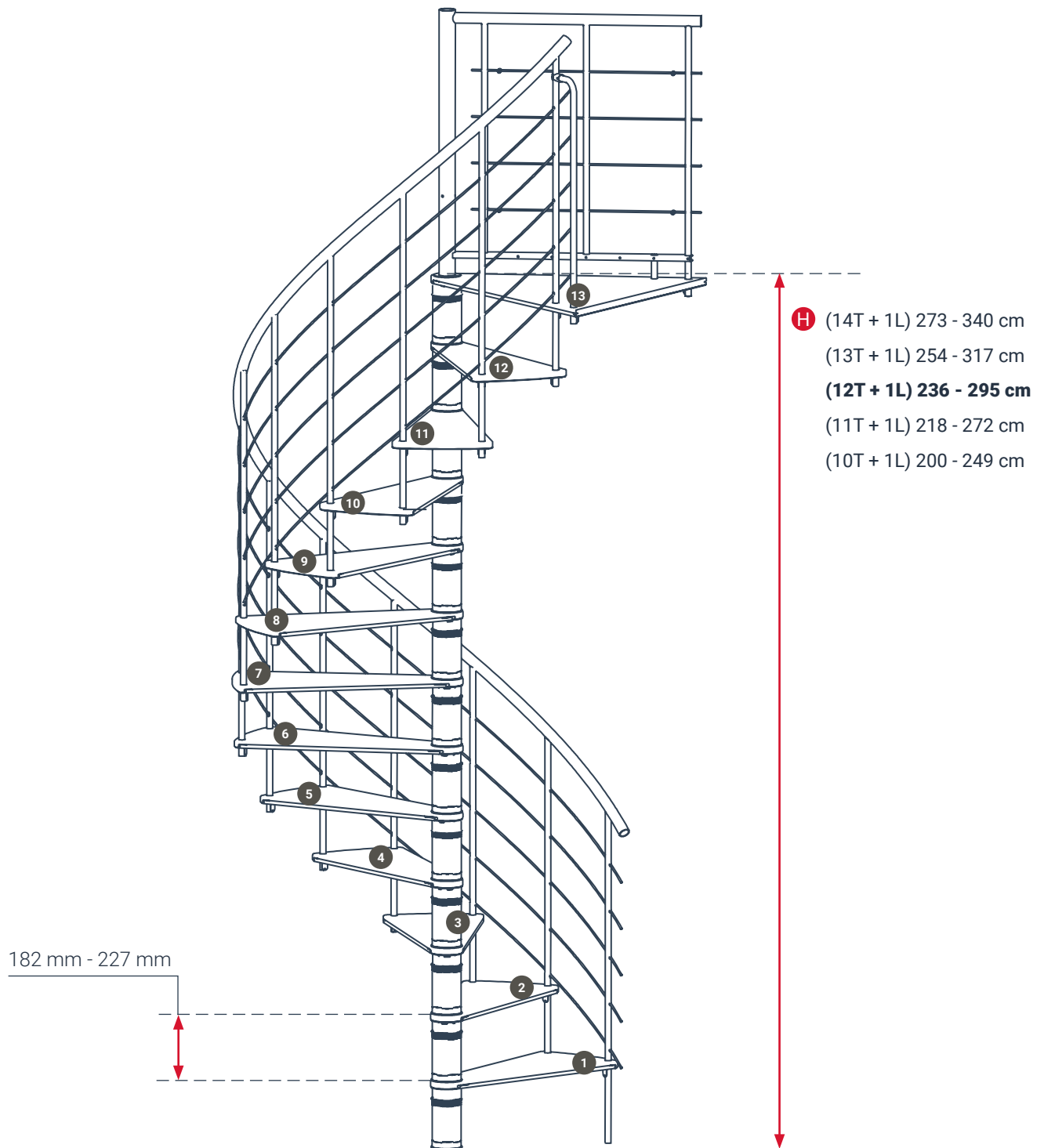
Ρίχτι Σκαλιού από 182 έως 227 mm

Μέγιστο Ύψος- Πάτωμα έως Πάτωμα 3.405 m





# Κυκλική Εσωτερική Σκάλα Fusion

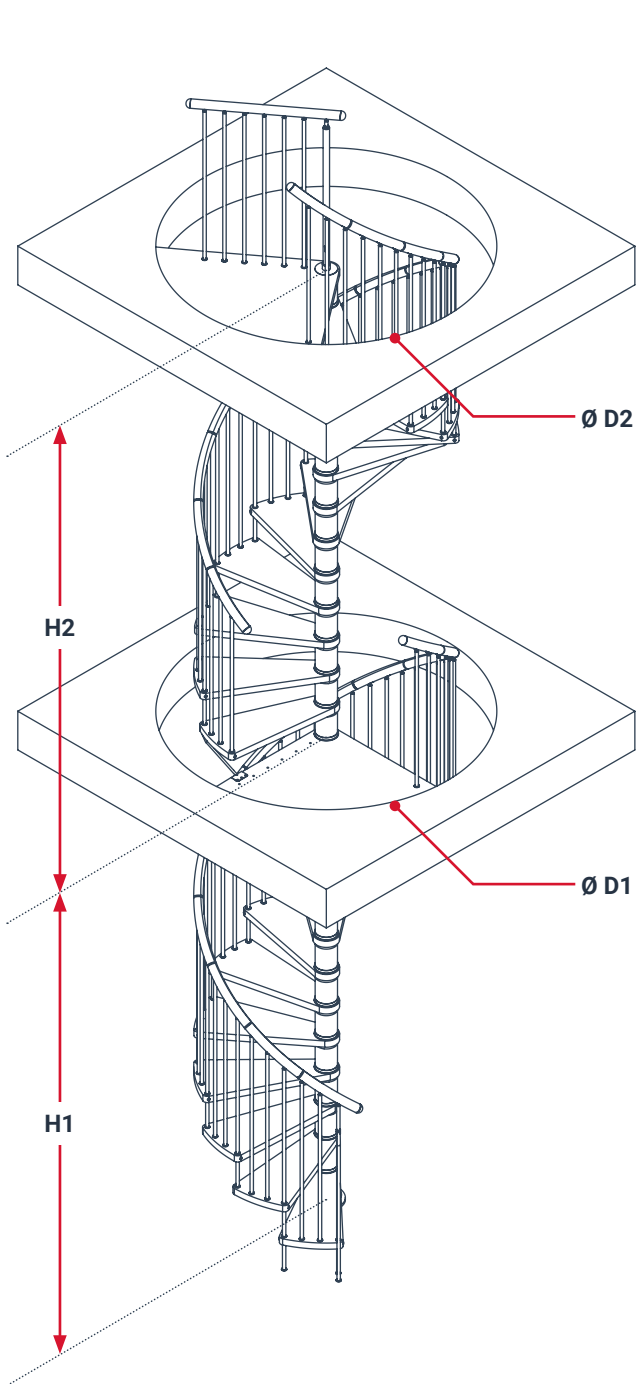


## Κυκλική Εσωτερική Σκάλα Διώροφη - Vega - Dolle

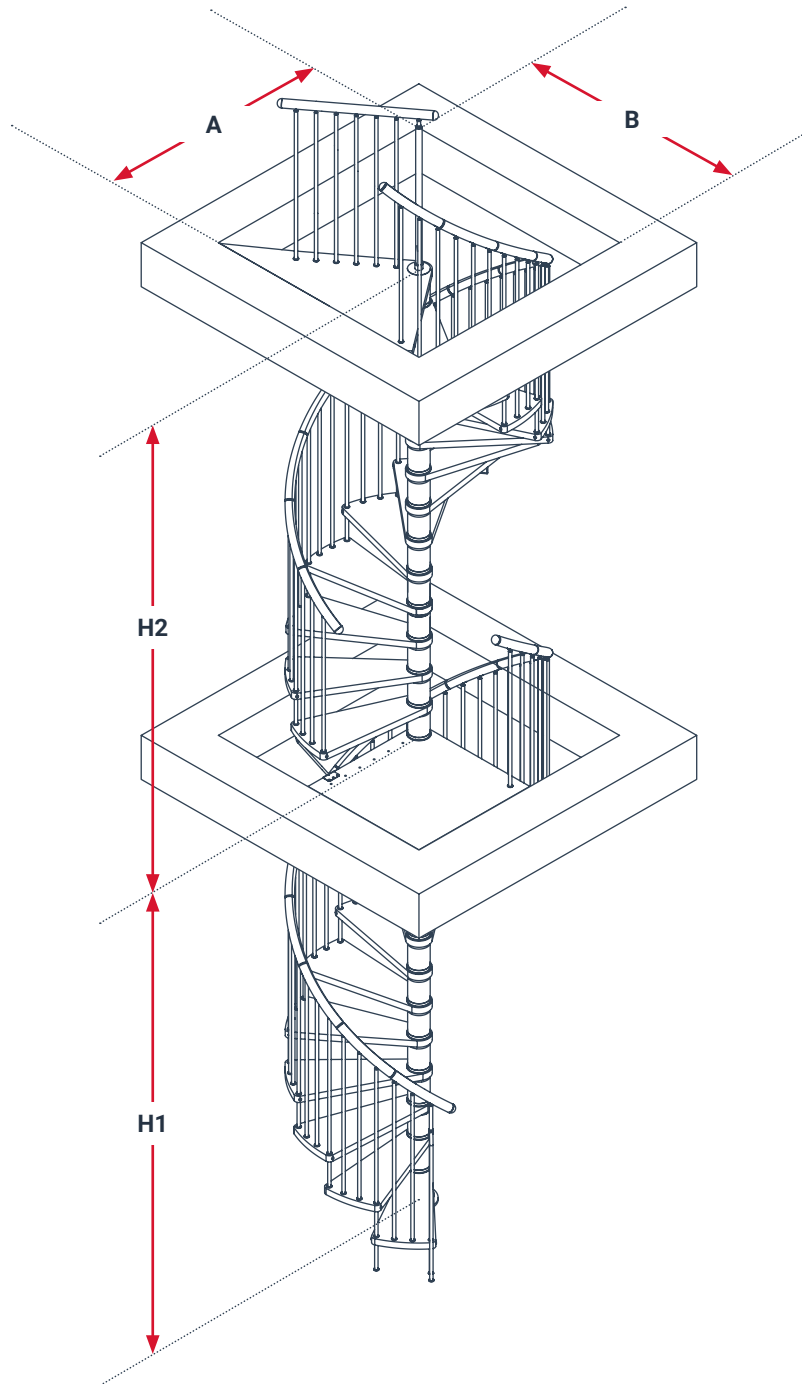


<b>Κατασκευαστής</b>	DOLLE
<b>Διάμετρος Σκάλας</b>	120 ή 140 cm
<b>Ρίχτι Σκαλιού</b>	από 205 έως 225 mm
<b>Μέγιστο Ύψος- Πάτωμα έως Πάτωμα</b>	3.600 m

# Κυκλική Εσωτερική Σκάλα Διώροφη - Vega - Dolle



Κυκλικό Άνοιγμα



Τετράγωνο Άνοιγμα

# Εξωτερική Μεταλλική Σκάλα Σπιράλ Rondo Zink Smart

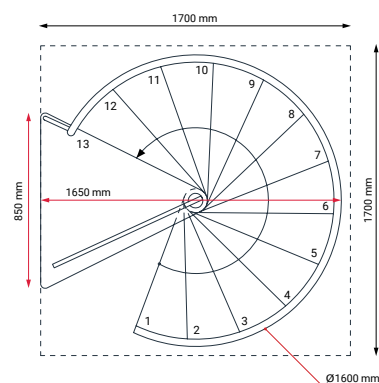
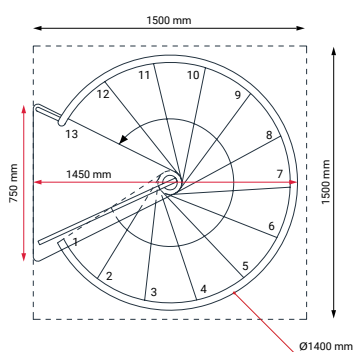
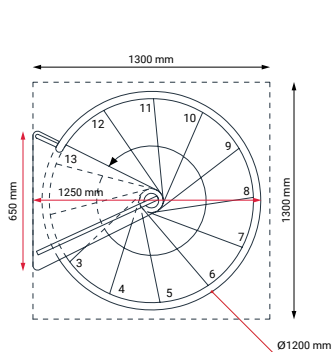


Κατασκευαστής MINKA

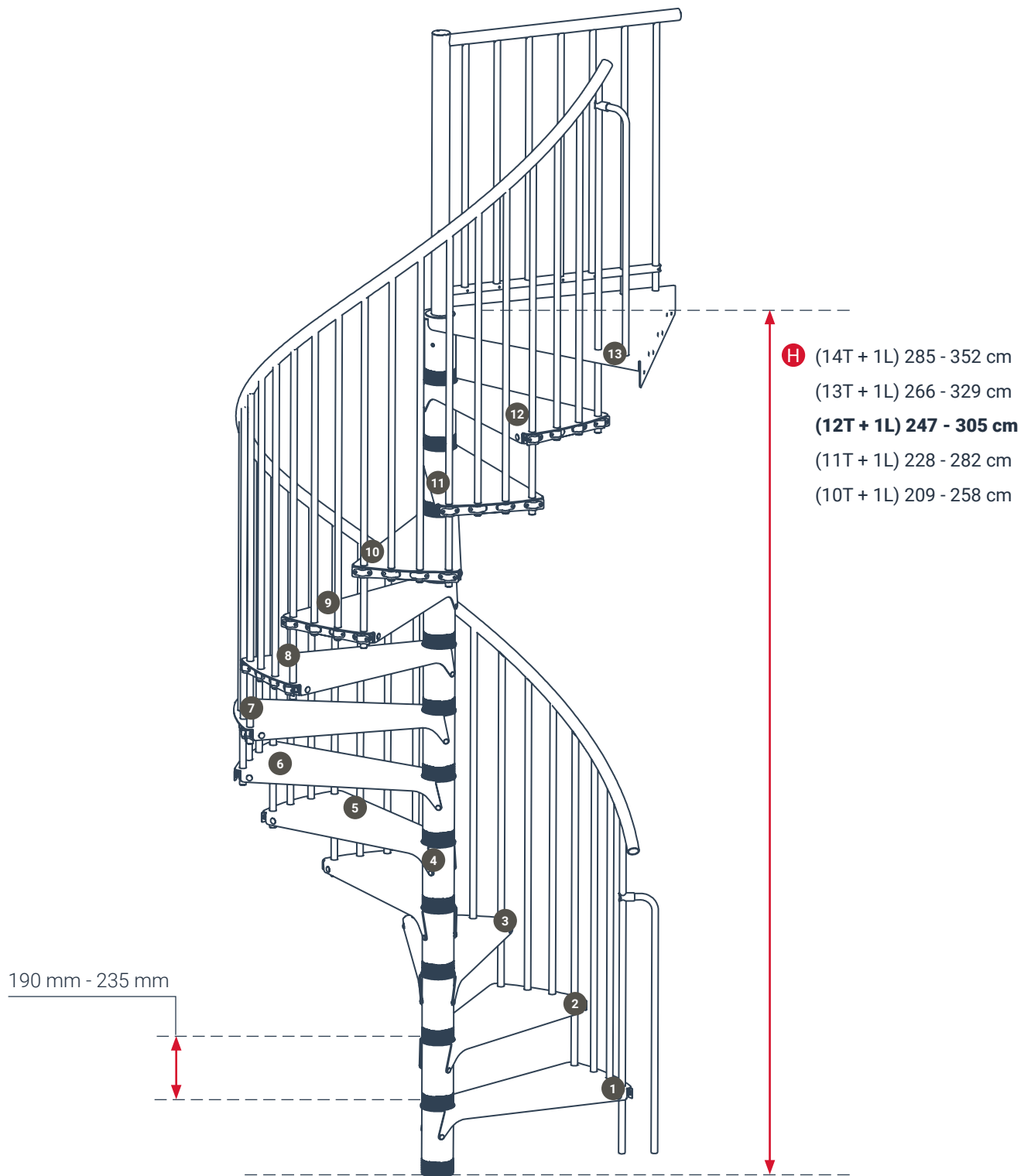
Διάμετρος Σκάλας 120 ή 140 ή 160 ή 180 cm

Ρίχτι Σκαλιού από 190 έως 235 mm

Μέγιστο Ύψος- Πάτωμα έως Πάτωμα 3.525 m



# Εξωτερική Μεταλλική Σκάλα Σπιράλ Rondo Smart





# Κάγκελο Ορόφου



**Κάγκελο Κυκλικής Σκάλας  
Κυκλικό Classic**



**Κάγκελο Κυκλικής Σκάλας  
Κυκλικό Design**



**Κάγκελο Κυκλικής Σκάλας  
Τετράγωνο Classic**



**Κάγκελο Κυκλικής Σκάλας  
Τετράγωνο Design**

# Our Certificates


---



---

 [instagram.com/domika\\_pasisis](https://www.instagram.com/domika_pasisis)

 [youtube.com/@pasisis](https://www.youtube.com/@pasisis)

 [linkedin.com/company/pasisis-domika](https://www.linkedin.com/company/pasisis-domika)

 [facebook.com/pasisis](https://www.facebook.com/pasisis)





# www.pasisis.com

est. 1950



Palaiopanagia

Nafpaktos

TK: 30 300



Email: [info@pasisis.com](mailto:info@pasisis.com)



Tel: 2634022254

Viber: 6951976060

**VELUX**<sup>®</sup>

**OKPOL**<sup>®</sup>  
OKNA DACHOWE

**Minka**  
DIE TREPPE

**OMAN**<sup>®</sup>

**DOLLE**<sup>®</sup>

**RoofLITE**

 ΔΟΜΙΚΑ  
ΠΑΣΙΣΗΣ