



ΔΟΜΙΚΑ
ΠΑΣΙΣΗΣ

παράθυρα
Στέγης

BRINGING LIGHT TO LIFE

Με εμπειρία στον χώρο των κατασκευών από το 1950 η Δομικά Πασίση Α.Ε. αποτελεί την πλέον αξιόπιστη επιλογή σε ειδικά κουφώματα για επικλινείς στέγες και επίπεδα δώματα. Κατανοώντας ότι κάθε χώρος είναι μοναδικός, η Δομικά Πασίση εισάγει τις πιο πρόσφατες εξελίξεις σε συστήματα στέγης και τaráτσας, ενώ παράλληλα παρέχει εξατομικευμένες λύσεις με βάση τις ανάγκες του κάθε έργου, διασφαλίζοντας τη βέλτιστη ποιότητα, λειτουργικότητα και αισθητική.

Η Δομικά Πασίση Α.Ε. είναι μέλος του ομίλου εταιρειών ΠΑΣΙΣΗ και στελεχώνεται από επιστημονικό προσωπικό αποτελούμενο από αρχιτέκτονες μηχανικούς, πολιτικούς μηχανικούς, τοπογράφους μηχανικούς και μηχανολόγους μηχανικούς καθώς και από τεχνικό εργατοτεχνικό προσωπικό.

Ο Όμιλος ΠΑΣΙΣΗ διαθέτει πιστοποιητικά ISO 9001:2015, ISO 14001:2015 & ISO 45001:2018 από την TÜV HELLAS καθώς και Πιστοποιητικό Συμμόρφωσης του Ελέγχου Παραγωγής Εργοστασίου από τη BQV.

Πως να επιλέξω τα σωστά Παράθυρα Στέγης;

15°-90°



0°-15°



1. Βρες την κλίση της στέγης σου:

αφορά κεκλιμένη στέγη ή επίπεδη ταράτσα;

5. Επέλεξε μέθοδο χειρισμού:

επιθυμείς χειροκίνητο ή ηλεκτροκίνητο χειρισμό με τηλεκοντρόλ;



10%

15 m² x 10% =
1,5 m² glazing



2. Επέλεξε πόσα & σε ποιές διαστάσεις:

ένας απλός κανόνας για καλό φωτισμό & αερισμό είναι πως ένα δωμάτιο θα πρέπει να έχει τουλάχιστον το **10% του εμβαδού** του σε παράθυρα.

6. Όρισε το budget σου:

επέλεξε μεταξύ οικονομικής σειράς GZL, GGL - GPL comfort, ή premium λύσεις ηλεκτρικών παραθύρων Interga.



3. Επέλεξε τον τύπο παραθύρου που σου ταιριάζει:

για κεκλιμένη στέγη επέλεξε μεταξύ άνω άξονα περιστροφής ή κεντρικού άξονα.



7. Επέλεξε αξεσουάρ μέσα από μία ευρεία γκάμα προϊόντων:

κουρτίνες balckout & μερικής ηλιοπροστασίας, κουνουπιέρες, παντζούρια & ενεργειακά σκίαστρα.

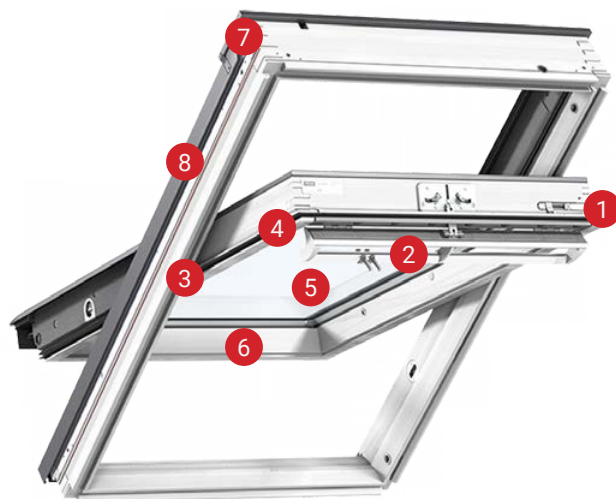


4. Επέλεξε φινίρισμα παραθύρου εσωτερικά:

επέλεξε μεταξύ φυσικού ξύλου πεύκου, λευκά βαμμένου ξύλου ή λευκού φινιρίσματος πολυουρεθάνης.



Τεχνικά Χαρακτηριστικά



1. Δυνατότητα πλήρους περιστροφής του παραθύρου σας υπό γωνία 180°, για ευκολία στον καθαρισμό του εξωτερικού υαλοπίνακα.



5. Υαλοπίνακες με χαμηλό συντελεστή θερμοπερατότητας, επεξεργασία για αντοχή στο χαλάζι, με UV φίλτρα και με μείωση θορύβου από το νερό της βροχής.



2. Δυνατότητα φυσικού αερισμού ακόμη και όταν το παράθυρο είναι κλειστό. Απλώς τραβήξτε τη μπάρα στο πάνω μέρος του παραθύρου για να εισέλθει φρέσκος, φιλτραρισμένος αέρας.



6. Ποιότητα κατασκευής και στο κούφωμα, με υψηλής αντοχής θερμοδιακοπόμενη ξυλεία, εξωτερική επένδυση από αλουμίνιο, ειδικές στεγανωτικές σιλικόνες και λάστιχα.



3. Μεντεσέδες περιστροφής που δεν απαιτούν συντήρηση, και έχουν σχεδιαστεί ώστε να είναι ιδιαίτερα σταθεροί και να μη χρειάζονται λίπανση.



7. Αναλυτικός οδηγός τοποθέτησης με βήμα προς βήμα οδηγίες για σωστή εφαρμογή του παραθύρου σε κάθε κατασκευή.



4. Προεγκατεστημένα ειδικά κλιπς που καθιστούν εύκολη την τοποθέτηση εσωτερικής κουρτίνας στο παράθυρο στέγης σας.



8. Περιμετρικά στεγανωτικά flash αλουμινίου κατάλληλα για πληθώρα υλικών επικάλυψης.

Χειροκίνητα
Ανοιγόμενο



Παράθυρα Στέγης Κεντρικού Άξονα VELUX Standard GZL Φυσικό Ξύλο

Το παράθυρο στέγης VELUX GZL κεντρικού άξονα περιστροφής, άνω λαβής χειρισμού αποτελεί εργονομικό μοντέλο που επιτρέπει την ανεμπόδιστη χρήση του, ακόμη και αν τοποθετηθεί πάνω από έπιπλα. Διατίθεται με εσωτερικό φινιρίσμα από λακαρισμένο φυσικό ξύλο πεύκου και με ενεργειακό διπλό υαλοπίνακα. Το πλαίσιο περιστρέφεται πλήρως κατά 180°, διευκολύνοντας τον καθαρισμό του εξωτερικού υαλοπίνακα.



Υλικό Πλαισίου Εσωτερικά
Φυσικό Ξύλο Πεύκου

Ηλεκτρικά
Ανοιγόμενο



Χώρα Κατασκευής	Δανία
Κατασκευαστής	VELUX
Απαιτούμενη Κλίση Στέγης	15° ϕ 90°
Τύπος Υαλοπίνακα	Ενεργειακός
Θερμικός Συντελεστής U _w	U _w 1.30 W/m ² K
Θερμικός Συντελεστής U _g	U _g 1.00 W/m ² K
Μπάρα Εξαερισμού	Εγκατεστημένη Μπάρα
Εργοστασιακή Εγγύηση	10 χρόνια εγγύηση



Χειροκίνητα
Ανοιγόμενο



Παράθυρα Στέγης Κεντρικού Άξονα VELUX Comfort GGL Φυσικό Ξύλο

Τα παράθυρα στέγης VELUX Comfort GGL κεντρικού άξονα περιστροφής αποτελούν το πλέον εργονομικό μοντέλο της VELUX. Ανοίγουν και κλείνουν εύκολα χάρη στην ειδική χειρολαβή στο πάνω μέρος του παραθύρου, ακόμη και αν παρεμβάλλονται έπιπλα εμπρός τους. Το μοντέλο GGL διαθέτει επίσης εσωτερικό υαλοπίνακα ασφαλείας για επιπλέον προστασία.



Υλικό Πλαισίου Εσωτερικά
Φυσικό Ξύλο Πεύκου

Ηλεκτρικά
Ανοιγόμενο



Χώρα Κατασκευής	Δανία
Κατασκευαστής	VELUX
Απαιτούμενη Κλίση Στέγης	15° ϕ <math><90^\circ</math>
Τύπος Υαλοπίνακα	Ενεργειακός Ασφαλείας
Θερμικός Συντελεστής U_w	U_w 1.30 W/m ² K
Θερμικός Συντελεστής U_g	U_g 1.00 W/m ² K
Μπάρα Εξαερισμού	Εγκατεστημένη Μπάρα
Εργοστασιακή Εγγύηση	10 χρόνια εγγύηση



Χειροκίνητα
Ανοιγόμενο



Παράθυρα Στέγης **Κεντρικού Άξονα** **VELUX Comfort GGL** Λευκά Βαμμένο Ξύλο

Η κλασική σειρά παραθύρων στέγης Comfort GGL τώρα και σε λευκή απόχρωση κατάλληλη για εφαρμογή σε εσωτερικούς χώρους με μοντέρνο αρχιτεκτονικό σχεδιασμό. Τα λευκά βαμμένα παράθυρα στέγης VELUX έχουν ακριβώς τα ίδια τεχνικά χαρακτηριστικά με αυτά της κλασσικής σειράς.



Υλικό Πλαισίου Εσωτερικά
Λευκά Βαμμένο Ξύλο Πεύκου

Ηλεκτρικά
Ανοιγόμενο



Χώρα Κατασκευής	Δανία
Κατασκευαστής	VELUX
Απαιτούμενη Κλίση Στέγης	15° ϕ <math><90^\circ</math>
Τύπος Υαλοπίνακα	Ενεργειακός Ασφαλείας
Θερμικός Συντελεστής U_w	$U_w 1.30 \text{ W/m}^2\text{K}$
Θερμικός Συντελεστής U_g	$U_g 1.00 \text{ W/m}^2\text{K}$
Μπάρα Εξαερισμού	Εγκατεστημένη Μπάρα
Εργοστασιακή Εγγύηση	10 χρόνια εγγύηση



Χειροκίνητα
Ανοιγόμενο



Παράθυρα Στέγης **Κεντρικού Άξονα** **VELUX Comfort GGU** Φινιρίσμα Πολυουρεθάνης

Αερίστε το μπάνιο, την κουζίνα ή κάποιον άλλο χώρο με υψηλή συγκέντρωση σε υγρασία με παράθυρο στέγης VELUX κεντρικού άξονα, λευκού φινιρίσματος πολυουρεθάνης. Διαθέτοντας αδιάβροχη επίστρωση πολυουρεθάνης, ο συγκεκριμένος τύπος συνδυάζει όλα τα χαρακτηριστικά του κλασικού παραθύρου στέγης VELUX, με extra προστασία από την υγρασία.



Υλικό Πλαισίου Εσωτερικά
Λευκή Πολυουρεθάνη

Ηλεκτρικά
Ανοιγόμενο



Χώρα Κατασκευής	Δανία
Κατασκευαστής	VELUX
Απαιτούμενη Κλίση Στέγης	15° ϕ <math><90^\circ</math>
Τύπος Υαλοπίνακα	Ενεργειακός Ασφαλείας
Θερμικός Συντελεστής Uw	Uw 1.30 W/m ² K
Θερμικός Συντελεστής Ug	Ug 1.00 W/m ² K
Μπάρα Εξαερισμού	Εγκατεστημένη Μπάρα
Εργοστασιακή Εγγύηση	10 χρόνια εγγύηση



Χειροκίνητα
Ανοιγόμενο



Παράθυρα Στέγης Άνω Άξονα VELUX Comfort GPL Φυσικό Ξύλο

Τα ενεργειακά παράθυρα στέγης VELUX άνω άξονα περιστροφής προβαλλόμενα προς τα έξω εξασφαλίζουν άπλετη θέα και την αίσθηση του ανοιχτού χώρου μεγιστοποιώντας τον εισερχόμενο φυσικό φωτισμό της σοφίτας σας. Ο χειρισμός του παραθύρου γίνεται εύκολα μέσω της ειδικής λαβής στο κάτω μέρος του κουφώματος.



Υλικό Πλαισίου Εσωτερικά
Φυσικό Ξύλο Πεύκου

Χώρα Κατασκευής	Δανία
Κατασκευαστής	VELUX
Απαιτούμενη Κλίση Στέγης	$15^\circ < \varphi < 55^\circ$
Τύπος Υαλοπίνακα	Ενεργειακός Ασφαλείας
Θερμικός Συντελεστής Uw	Uw 1.30 W/m ² K
Θερμικός Συντελεστής Ug	Ug 1.00 W/m ² K
Μπάρα Εξαερισμού	Εγκατεστημένη Μπάρα
Εργοστασιακή Εγγύηση	10 χρόνια εγγύηση



Χειροκίνητα
Ανοιγόμενο



Παράθυρα Στέγης Άνω Άξονα VELUX Comfort GPL Λευκά Βαμμένο Ξύλο

Η κλασική σειρά παραθύρων στέγης άνω άξονα περιστροφής τώρα και σε λευκή απόχρωση κατάλληλη για εφαρμογή σε εσωτερικούς χώρους με μοντέρνο αρχιτεκτονικό σχεδιασμό. Τα λευκά βαμμένα παράθυρα στέγης έχουν ακριβώς τα ίδια τεχνικά χαρακτηριστικά με αυτά της κλασσικής σειράς.



Υλικό Πλαισίου Εσωτερικά
Λευκά Βαμμένο Ξύλο Πεύκου

Χώρα Κατασκευής	Δανία
Κατασκευαστής	VELUX
Απαιτούμενη Κλίση Στέγης	15° < φ < 55°
Τύπος Υαλοπίνακα	Ενεργειακός Ασφαλείας
Θερμικός Συντελεστής Uw	Uw 1.30 W/m²K
Θερμικός Συντελεστής Ug	Ug 1.00 W/m²K
Μπάρα Εξαερισμού	Εγκατεστημένη Μπάρα
Εργοστασιακή Εγγύηση	10 χρόνια εγγύηση



Χειροκίνητα
Ανοιγόμενο



Παράθυρα Στέγης Άνω Άξονα VELUX Comfort GPU Φινίρισμα Πολυουρεθάνης

Τα ενεργειακά παράθυρα στέγης VELUX GPU άνω άξονα με φινίρισμα πολυουρεθάνης αποτελούν ιδανική λύση για εφαρμογή σε χώρους με υψηλή συγκέντρωση υγρασίας εσωτερικά όπως μπάνια. Προβαλλόμενα προς τα έξω εξασφαλίζουν άπλετη θέα και την αίσθηση του ανοιχτού χώρου μεγιστοποιώντας τον εισερχόμενο φυσικό φωτισμό της σοφίτας σας.



Υλικό Πλαισίου Εσωτερικά
Λευκή Πολυουρεθάνη

Ηλεκτρικά
Ανοιγόμενο



Χώρα Κατασκευής	Δανία
Κατασκευαστής	VELUX
Απαιτούμενη Κλίση Στέγης	15° <math>< \phi < 55^\circ</math>
Τύπος Υαλοπίνακα	Ενεργειακός Ασφαλείας
Θερμικός Συντελεστής U_w	$U_w 1.30 \text{ W/m}^2\text{K}$
Θερμικός Συντελεστής U_g	$U_g 1.00 \text{ W/m}^2\text{K}$
Μπάρα Εξαερισμού	Εγκατεστημένη Μπάρα
Εργοστασιακή Εγγύηση	10 χρόνια εγγύηση



Space Makers



Χειροκίνητα
Ανοιγόμενο



Παράθυρο Στέγης VELUX Σταθερό & Ανοιγόμενο

Συνδυασμός ανοιγόμενου παραθύρου στέγης με σταθερή μονάδα στο κάτω μέρος σε κεκλιμένη επιφάνεια.

Δυνατότητα επιλογής εσωτερικού φινιρίσματος μεταξύ φυσικού ξύλου πεύκου, λευκά βαμμένου ξύλου πεύκου και λευκής πολυουρεθάνης.



Φυσικό Ξύλο
Πεύκου



Λευκά Βαμμένο
Ξύλο Πεύκου



Λευκή
Πολυουρεθάνη

Χώρα Κατασκευής	Δανία
Κατασκευαστής	VELUX
Απαιτούμενη Κλίση Στέγης	15° ϕ 90°
Τύπος Υαλοπίνακα	Ενεργειακός Ασφαλείας
Θερμικός Συντελεστής U_w	U _w 1.30 W/m ² K
Θερμικός Συντελεστής U_g	U _g 1.00 W/m ² K
Μπάρα Εξαερισμού	Εγκατεστημένη Μπάρα
Εργοστασιακή Εγγύηση	10 χρόνια εγγύηση



Χειροκίνητα
Ανοιγόμενο



Μπαλκόνι Στέγης VELUX Cabrio GDL

Το Μπαλκόνι Στέγης της VELUX προσφέρει σε κάθε σοφίτα μια θέση στον ήλιο. Αυτό το μοναδικό σύστημα παραθύρων σας επιτρέπει να απολαμβάνετε το φυσικό φως σε συνδυασμό με μια υπέροχη πανοραμική θέα. Απλό στη χρήση του, ανοίγοντας το άνω πλαίσιο και πιέζοντας το κάτω προς τα έξω δημιουργείτε ένα μπαλκόνι στη στέγη σας.



Φυσικό Ξύλο
Πεύκου



Λευκά Βαμμένο
Ξύλο Πεύκου

Χώρα Κατασκευής	Δανία
Κατασκευαστής	VELUX
Απαιτούμενη Κλίση Στέγης	35° < φ < 53°
Τύπος Υαλοπίνακα	Ενεργειακός Ασφαλείας
Θερμικός Συντελεστής Uw	Uw 1.20 W/m²K
Θερμικός Συντελεστής Ug	Ug 0.60 - 0.70 W/m²K
Μπάρα Εξαερισμού	Εγκατεστημένη Μπάρα
Εργοστασιακή Εγγύηση	10 χρόνια εγγύηση



Χειροκίνητα
Ανοιγόμενο



Παράθυρο Στέγης VELUX Τυπολογίας Γ

Συνδυασμός ανοιγόμενου παραθύρου στέγης με κατακόρυφη μονάδα στο κάτω μέρος που δύναται να είναι είτε σταθερή είτε ανοιγόμενη, και εφαρμόζεται σε επιφάνεια που αλλάζει κλίση από κατακόρυφη σε κεκλιμένη.



Φυσικό Ξύλο
Πεύκου



Λευκά Βαμμένο
Ξύλο Πεύκου



Λευκή
Πολυουρεθάνη

Χώρα Κατασκευής	Δανία
Κατασκευαστής	VELUX
Απαιτούμενη Κλίση Στέγης	15° < φ < 55°
Τύπος Υαλοπίνακα	Ενεργειακός Ασφαλείας
Θερμικός Συντελεστής Uw	Uw 1.30 W/m²K
Θερμικός Συντελεστής Ug	Ug 1.00 W/m²K
Μπάρα Εξαερισμού	Εγκατεστημένη Μπάρα
Εργοστασιακή Εγγύηση	10 χρόνια εγγύηση



Χειροκίνητα
Ανοιγόμενο



Παράθυρο Στέγης Εξόδου σε Μπαλκόνι VELUX GEL

Ιδανικό για στέγες στις οποίες επιθυμείτε έξοδο στο μπαλκόνι μπροστά από το παράθυρο. Συνδυάζει ένα παράθυρο άνω άξονα με ένα δεξιόστροφο ή αριστερόστροφο κάτω άνοιγμα. Μπορεί να τοποθετηθεί σε πολλαπλούς συνδυασμούς με 2x ή και 3x παράθυρα σε σειρά.



Φυσικό Ξύλο
Πεύκου



Λευκά Βαμμένο
Ξύλο Πεύκου

Χώρα Κατασκευής	Δανία
Κατασκευαστής	VELUX
Απαιτούμενη Κλίση Στέγης	$35^\circ < \varphi < 53^\circ$
Τύπος Υαλοπίνακα	Ενεργειακός Ασφαλείας
Θερμικός Συντελεστής Uw	Uw 1.10 W/m ² K
Θερμικός Συντελεστής Ug	Ug 0.50 W/m ² K
Μπάρα Εξαερισμού	Εγκατεστημένη Μπάρα
Εργοστασιακή Εγγύηση	10 χρόνια εγγύηση



Χειροκίνητα
Ανοιγόμενο



Παράθυρο Στέγης 2 σε 1 VELUX Κεντρικού Άξονα GGLS Λευκά Βαμμένο Ξύλο

Τα παράθυρα GGLS 2in1 από τη VELUX προσφέρουν άπλετη θέα συνδυάζοντας 2x παράθυρα, ένα σταθερό και ένα ανοιγόμενο, κεντρικού άξονα, σε ένα κούφωμα με το ελάχιστο δυνατό ενδιάμεσο προφίλ. Επιπλέον, η διαδικασία τοποθέτησης είναι εξαιρετικά πιο απλή συγκριτικά με την εφαρμογή 2x διαφορετικών παραθύρων σε σειρά στη στέγη σας.



Υλικό Πλαισίου Εσωτερικά
Λευκά Βαμμένο Ξύλο Πεύκου

Ηλεκτρικά
Ανοιγόμενο Solar



Χώρα Κατασκευής	Δανία
Κατασκευαστής	VELUX
Απαιτούμενη Κλίση Στέγης	15° ϕ <math><90^\circ</math>
Τύπος Υαλοπίνακα	Ενεργειακός Ασφαλείας
Θερμικός Συντελεστής U_w	$U_w 1.30 \text{ W/m}^2\text{K}$
Θερμικός Συντελεστής U_g	$U_g 1.00 \text{ W/m}^2\text{K}$
Μπάρα Εξαερισμού	Εγκατεστημένη Μπάρα
Εργοστασιακή Εγγύηση	10 χρόνια εγγύηση



Χειροκίνητα
Ανοιγόμενο



Παράθυρο Στέγης 2 σε 1 VELUX Άνω Άξονα GPLS Λευκά Βαμμένο Ξύλο

Τα παράθυρα GPLS 2in1 άνω άξονα περιστροφής αποτελούνται από ένα σταθερό παράθυρο και ένα χειροκίνητο παράθυρο, άνω άξονα, που προβάλλεται προς τα έξω που δεν καταλαμβάνει χώρο από το εσωτερικό της σοφίτας σας.



Υλικό Πλαισίου Εσωτερικά
Λευκά Βαμμένο Ξύλο Πεύκου

Χώρα Κατασκευής	Δανία
Κατασκευαστής	VELUX
Απαιτούμενη Κλίση Στέγης	15° < φ < 55°
Τύπος Υαλοπίνακα	Ενεργειακός Ασφαλείας
Θερμικός Συντελεστής Uw	Uw 1.30 W/m²K
Θερμικός Συντελεστής Ug	Ug 1.00 W/m²K
Μπάρα Εξαερισμού	Εγκατεστημένη Μπάρα
Εργοστασιακή Εγγύηση	10 χρόνια εγγύηση



Χειροκίνητα
Ανοιγόμενο



Παράθυρο Στέγης 3 σε 1 VELUX Κεντρικού Άξονα GGLS Λευκά Βαμμένο Ξύλο

Το GGLS 3in1 παράθυρο στέγης της VELUX συνδυάζει 3x παράθυρα σε ένα μοναδικό κούφωμα.

Τα δύο πλευρικά παράθυρα ανοίγουν και κλείνουν με χρήση κεντρικού άξονα περιστροφής είτε χειροκίνητα είτε ηλεκτροκίνητα ενώ το μεσαίο παραμένει σταθερό.



Υλικό Πλαισίου Εσωτερικά
Λευκά Βαμμένο Ξύλο Πεύκου

Ηλεκτρικά
Ανοιγόμενο Solar



Χώρα Κατασκευής	Δανία
Κατασκευαστής	VELUX
Απαιτούμενη Κλίση Στέγης	15° <math>< \varphi < 90^\circ</math>
Τύπος Υαλοπίνακα	Ενεργειακός Ασφαλείας
Θερμικός Συντελεστής U_w	$U_w 1.30 \text{ W/m}^2\text{K}$
Θερμικός Συντελεστής U_g	$U_g 1.00 \text{ W/m}^2\text{K}$
Μπάρα Εξαερισμού	Εγκατεστημένη Μπάρα
Εργοστασιακή Εγγύηση	10 χρόνια εγγύηση



Χειροκίνητα
Ανοιγόμενο



Παράθυρο Στέγης 3 σε 1 VELUX Άνω Άξονα GPLS Λευκά Βαμμένο Ξύλο

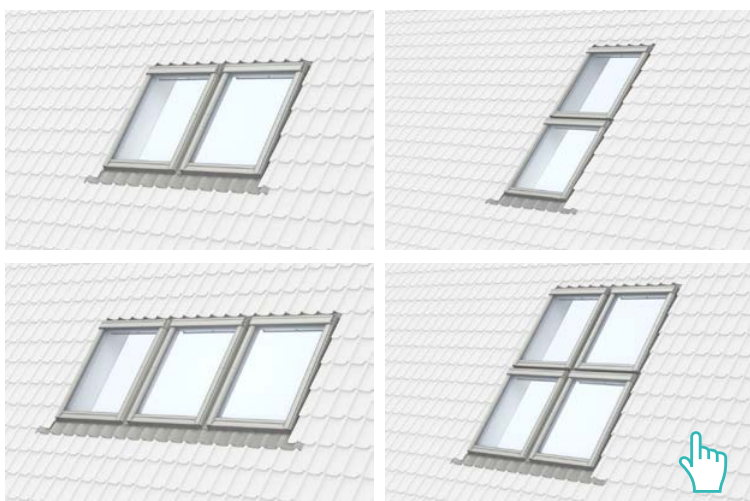
Στα GPLS 3in1 παράθυρα στέγης τα δύο πλευρικά παράθυρα ανοίγουν και κλείνουν χειροκίνητα με χρήση άνω άξονα περιστροφής, ενώ το μεσαίο παραμένει σταθερό.



Υλικό Πλαισίου Εσωτερικά
Λευκά Βαμμένο Ξύλο Πεύκου

Χώρα Κατασκευής	Δανία
Κατασκευαστής	VELUX
Απαιτούμενη Κλίση Στέγης	15° ϕ <math><55^\circ</math>
Τύπος Υαλοπίνακα	Ενεργειακός Ασφαλείας
Θερμικός Συντελεστής Uw	Uw 1.30 W/m ² K
Θερμικός Συντελεστής Ug	Ug 1.00 W/m ² K
Μπάρα Εξαερισμού	Εγκατεστημένη Μπάρα
Εργοστασιακή Εγγύηση	10 χρόνια εγγύηση





Περιμετρική στεγάνωση COMBI Παραθύρων Στέγης VELUX

Οι λύσεις COMBI της VELUX επεκτείνουν τις δυνατότητες εφαρμογής πολλαπλών παραθύρων. Απλά αποφασίστε τον αριθμό των παραθύρων που θα χρησιμοποιήσετε και τον συνδυασμό που θα κάνετε με την σιγουριά ότι το σύστημα μεταλλικής περιμετρικής στεγάνωσης θα ικανοποιήσει όλες τις επιθυμίες σας.

Accessories



Κουρτίνα Μερικής Συσκότισης RHL - RML - RSL

Συσκότιση	■ □ □ □
Θερμική Προστασία	■ □ □ □
Μείωση Θορύβου	□ □ □ □
Αντικλεπτική Προστασία	□ □ □ □
Χειρισμός	☞ ☜ ☀



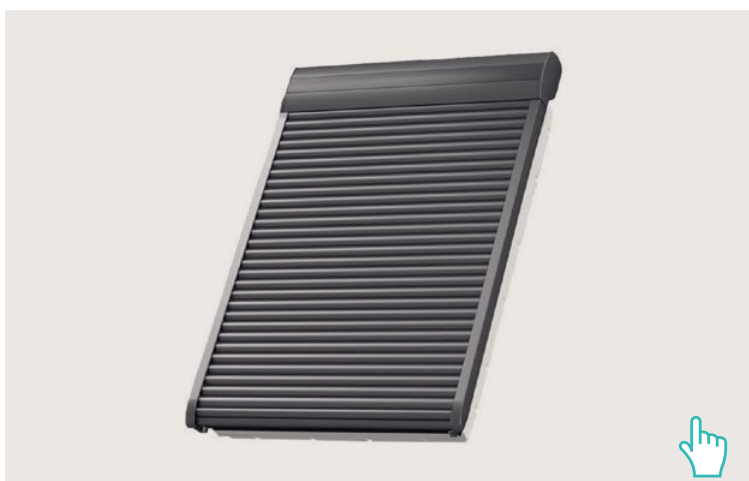
Κουρτίνα Πλήρους Συσκότισης DKL - DML - DSL

Συσκότιση	■ ■ ■ ■
Θερμική Προστασία	■ □ □ □
Μείωση Θορύβου	□ □ □ □
Αντικλεπτική Προστασία	□ □ □ □
Χειρισμός	☞ ☜ ☀



Εξωτερικό Σκίαστρο MHL - MML - MSL

Συσκότιση	■ □ □ □
Θερμική Προστασία	■ ■ ■ □
Μείωση Θορύβου	□ □ □ □
Αντικλεπτική Προστασία	□ □ □ □
Χειρισμός	☞ ☜ ☀



Παντζούρι Ρολό SML - SSL

Συσκότιση	■ ■ ■ ■
Θερμική Προστασία	■ ■ ■ ■
Μείωση Θορύβου	■ ■ ■ □
Αντικλεπτική Προστασία	■ ■ ■ □
Χειρισμός	☞ ☜ ☀



Σήτες Παραθύρων Στέγης ZIL

Απολαύστε την αίσθηση του δροσερού αέρα χωρίς να ανησυχείτε για ανεπιθύμητους επισκέπτες. Η σήτα VELUX είναι εύχρηστη και τοποθετείται εύκολα σε κάθε παράθυρο στέγης. Όταν είναι κλειστή προστατεύεται από το ειδικό περίβλημα αλουμινίου παρέχοντας ένα άρτιο αισθητικά αποτέλεσμα.

Χειρισμός



Τηλεσκοπική Ράβδος Παραθύρων Στέγης

Η ειδικά διαμορφωμένη τηλεσκοπική ράβδος αποτελεί την πιο απλή και οικονομική λύση στον χειρισμό παραθύρων στέγης τοποθετημένων σε δυσπρόσιτα σημεία.



Μοτέρ Ηλεκτρικό για Αυτόματο Άνοιγμα

Μετατροπή χειροκίνητου παραθύρου στέγης σε ηλεκτρικό.

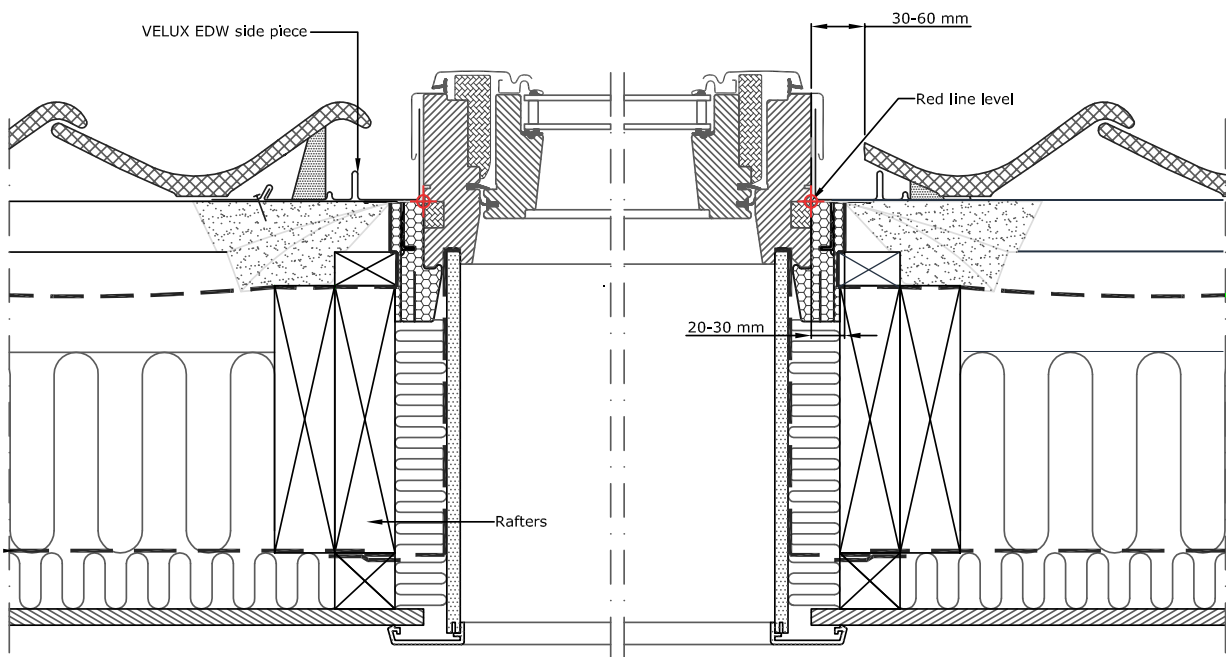
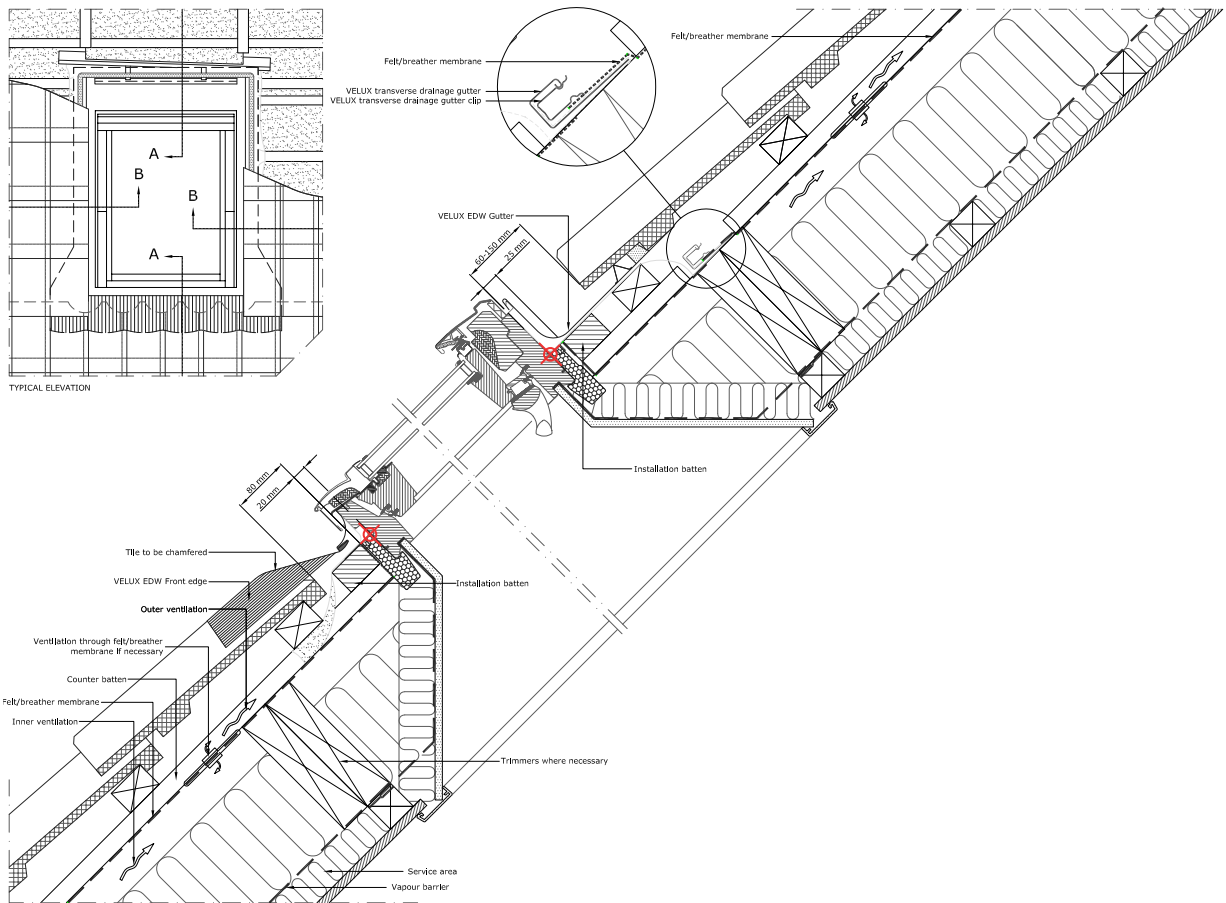
Κινητήρας που τοποθετείται διακριτικά πίσω από το πτερύγιο αερισμού και κρύβεται όταν το παράθυρο στέγης είναι κλειστό. Περιλαμβάνει αισθητήρα βροχής και επιτοίχιο διακόπτη.



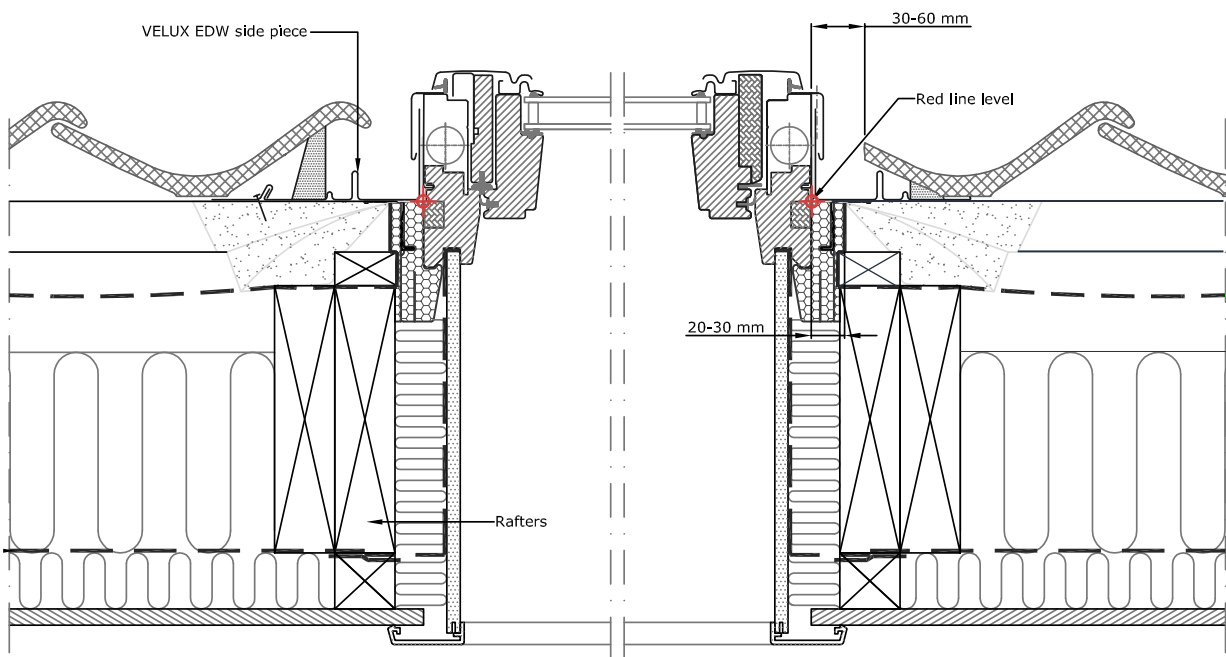
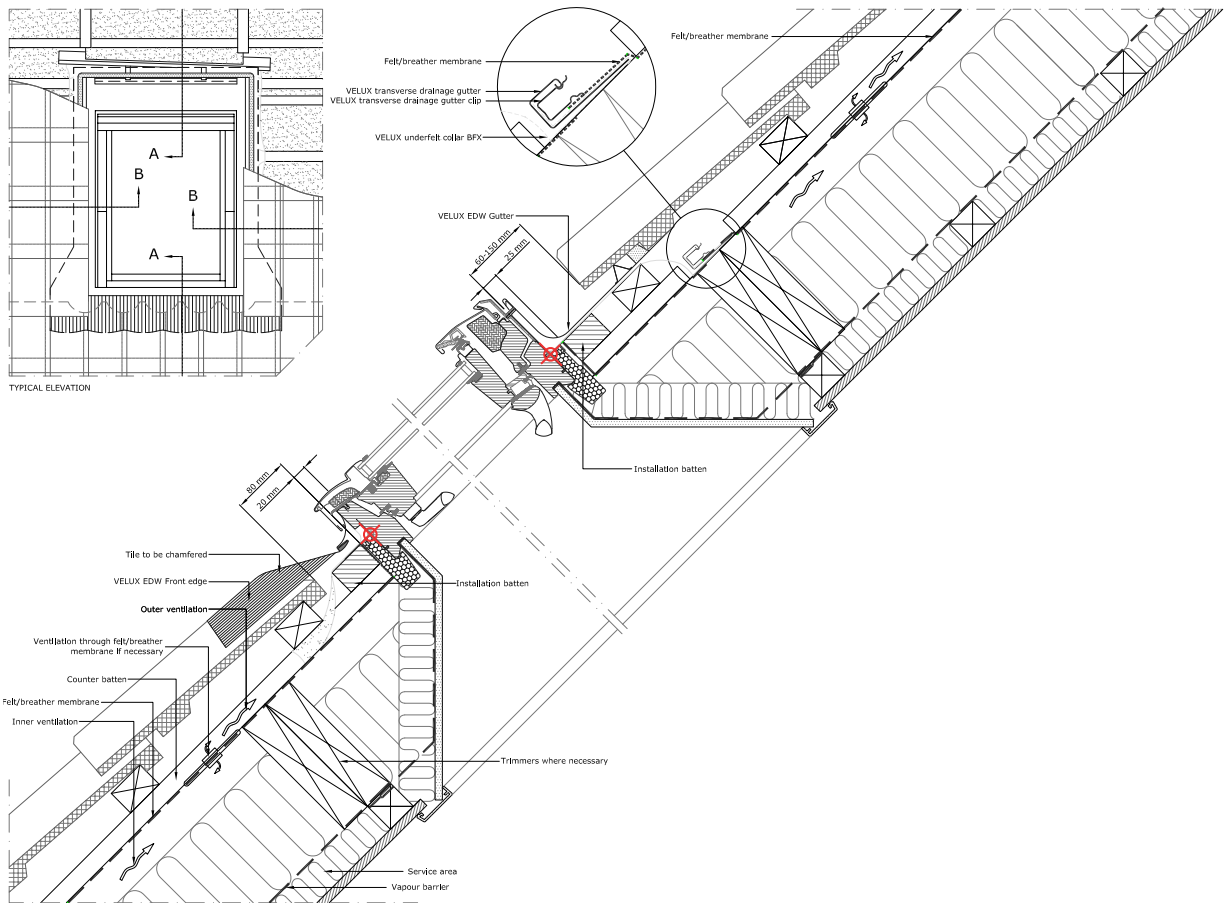
Τηλεχειρισμός VELUX Touch

Τηλεχειρισμός πολλαπλών ηλεκτρικών παραθύρων και αξεσουάρ VELUX. Ομαδοποιήστε τα προϊόντα σας και αποκτήστε βέλτιστο έλεγχο του κλίματος στον εσωτερικό σας χώρο.

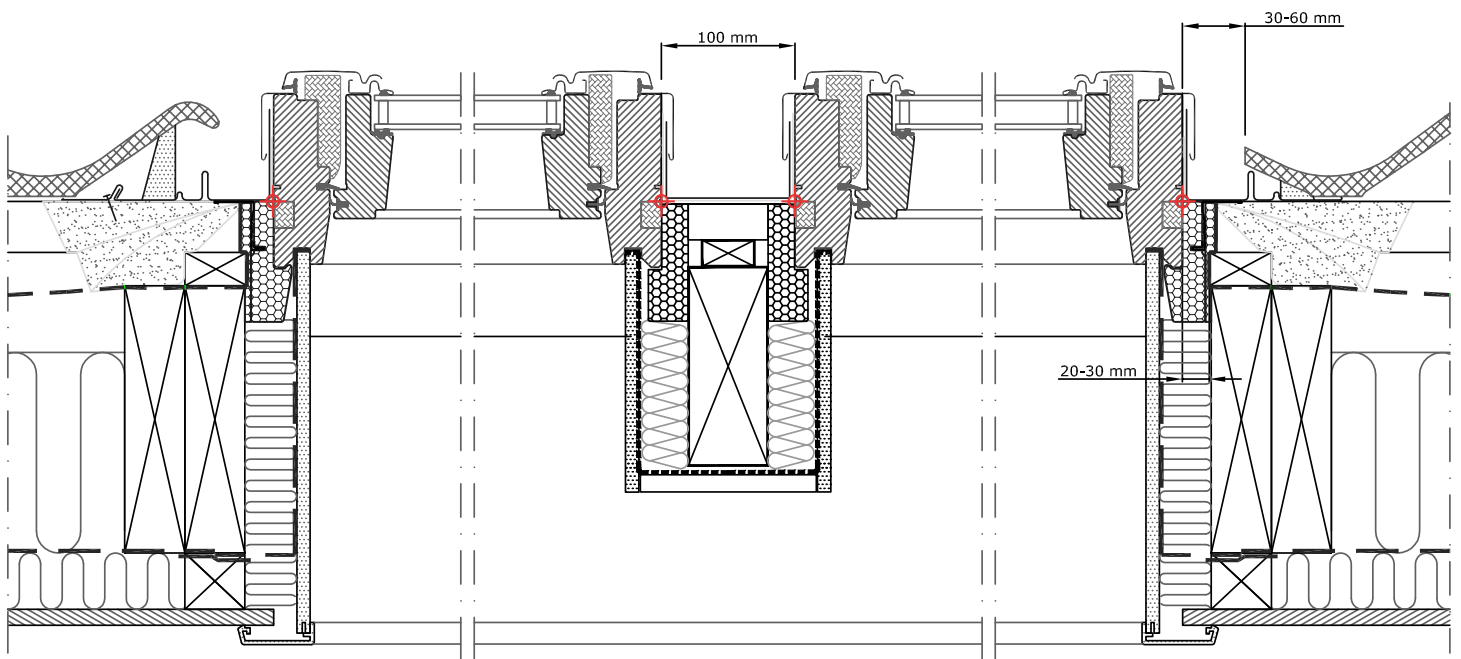
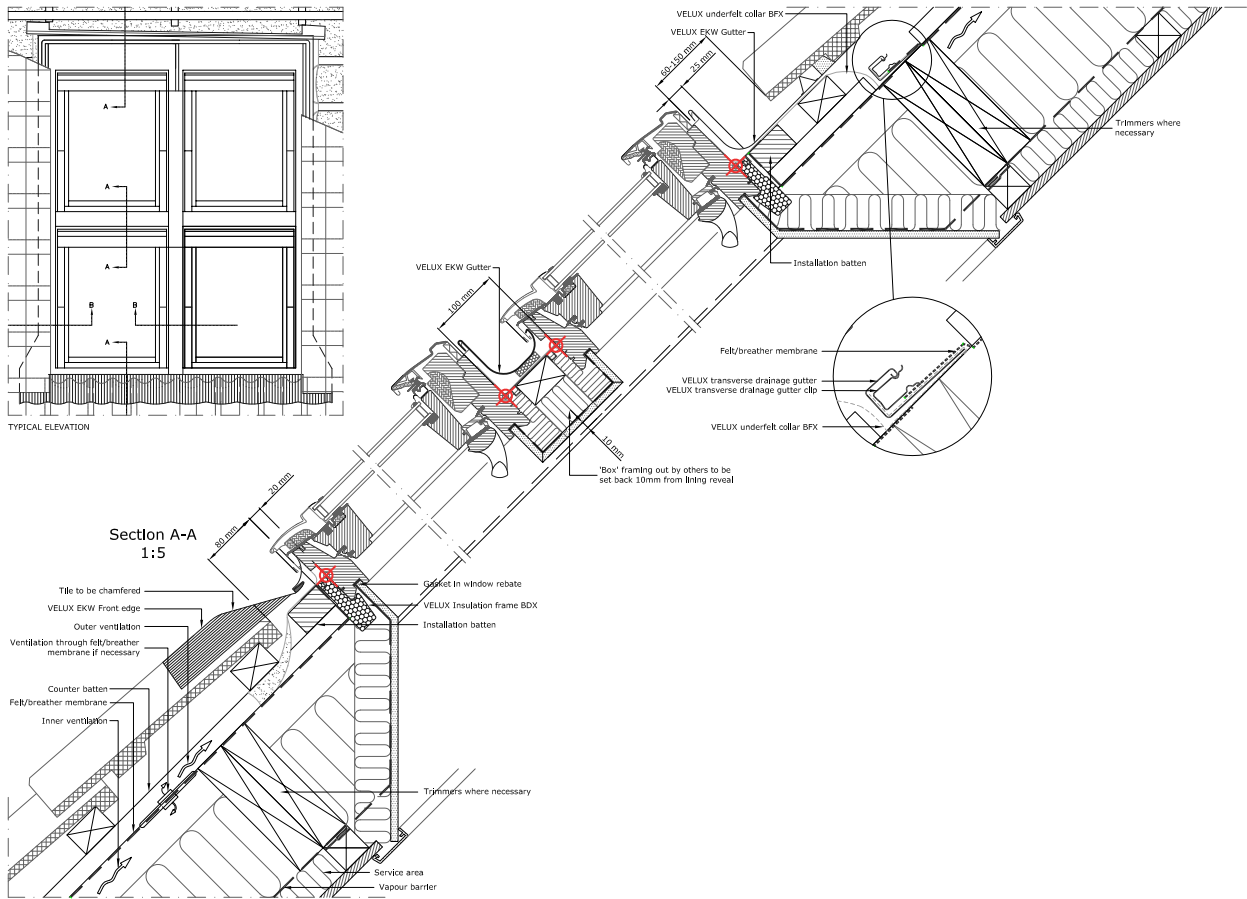
Dimensions



Κατασκευαστικές Τομές
 Παράθυρο Στέγης
Κεντρικού Άξονα
VELUX GGL



Κατασκευαστικές Τομές
 Παράθυρο Στέγης
Άνω Άξονα
VELUX GPL



Κατασκευαστικές Τομές
Πολλαπλά Παράθυρα Στέγης
Συνδιασμός 2x2 GGL

Διαστασιολόγιο Παραθύρων Στέγης

Διαστάσεις Παραθύρου (cm)	55x78	55x98	55x118	66x98	66x118	66x140	78x98	78x118	78x140	78x160	94x55	94x98	94x118	94x140	94x160	114x118	114x140	114x160	134x98	134x140	134x160	
Παράθυρα Στέγης Κεντρικού Άξονα - VELUX Standard GZL - Φυσικό Ξύλο	#	#		#	#	#	#	#	#	#			#	#		#	#					
Παράθυρα Στέγης Κεντρικού Άξονα - VELUX Comfort GGL - Φυσικό Ξύλο	#	#	#	#	#	#	#	#	#	#	#	#	#	#	#	#	#	#	#	#	#	#
Παράθυρα Στέγης Κεντρικού Άξονα - VELUX Premium GGL - Φυσικό Ξύλο Integra	#	#	#	#	#	#	#	#	#	#	#	#	#	#	#	#	#	#	#	#	#	#
Παράθυρα Στέγης Κεντρικού Άξονα - VELUX Comfort GGL - Λευκά Βαμμένο Ξύλο	#	#	#	#	#	#	#	#	#	#	#	#	#	#	#	#	#	#	#	#	#	#
Παράθυρα Στέγης Κεντρικού Άξονα - VELUX Premium GGL - Λευκά Βαμμένο Ξύλο Integra	#	#	#	#	#	#	#	#	#	#	#	#	#	#	#	#	#	#	#	#	#	#
Παράθυρα Στέγης Κεντρικού Άξονα - VELUX Comfort GGU - Πολυουρεθάνη	#	#	#	#	#	#	#	#	#	#			#	#	#	#	#		#	#		
Παράθυρα Στέγης Κεντρικού Άξονα - VELUX Premium GGU - Πολυουρεθάνη Integra	#	#	#	#	#	#	#	#	#	#			#	#	#	#	#		#	#		
Παράθυρα Στέγης Άνω Άξονα - VELUX Comfort GPL - Φυσικό Ξύλο		#	#		#	#	#	#	#	#			#	#	#	#	#	#				#
Παράθυρα Στέγης Άνω Άξονα - VELUX Comfort GPL - Λευκά Βαμμένο Ξύλο		#	#		#	#	#	#	#	#			#	#	#	#	#	#				#
Παράθυρα Στέγης Άνω Άξονα - VELUX Comfort GPU - Πολυουρεθάνη		#	#		#	#	#	#	#	#			#	#	#	#	#	#				#
Παράθυρα Στέγης Άνω Άξονα - VELUX Premium GPU - Πολυουρεθάνη Integra					#	#		#	#				#	#		#	#					
Διαστάσεις Παραθύρου (cm)	55x78	55x98	55x118	66x98	66x118	66x140	78x98	78x118	78x140	78x160	94x55	94x98	94x118	94x140	94x160	114x118	114x140	114x160	134x98	134x140	134x160	

Διαστασιολόγιο Space Makers

Διαστάσεις Παραθύρου (cm)	78x252	94x252	114x252	
				78x136 78x109
Μπαλκόνι Στέγης VELUX Cabrio GDL	#	#	#	
Παράθυρο Στέγης Εξόδου σε Μπαλκόνι VELUX GEL + VEA/VEB/VEC				#

Διαστάσεις Παραθύρου (cm)	127x118	127x140	139x118	139x140	151x118	151x140	155x118	155x140	188x118	188x140
Παράθυρο Στέγης 2 σε 1 VELUX Κεντρικού Άξονα GGLS - Λευκά Βαμμένο Ξύλο	#	#	#	#	#	#	#	#	#	
Παράθυρο Στέγης 2 σε 1 VELUX Κεντρικού Άξονα GGLS - Λευκά Βαμμένο Ξύλο Integra	#	#	#	#	#	#	#	#		
Παράθυρο Στέγης 2 σε 1 VELUX Άνω Άξονα GPLS - Λευκά Βαμμένο Ξύλο	#	#	#	#	#	#	#	#		
Παράθυρο Στέγης 3 σε 1 VELUX Κεντρικού Άξονα GGLS - Λευκά Βαμμένο Ξύλο	#	#	#	#	#	#	#	#		
Παράθυρο Στέγης 3 σε 1 VELUX Κεντρικού Άξονα GGLS - Λευκά Βαμμένο Ξύλο Integra									#	#
Παράθυρο Στέγης 3 σε 1 VELUX Άνω Άξονα GPLS - Λευκά Βαμμένο Ξύλο									#	#

Οικονομική Σειρά

Χειροκίνητα
Ανοιγόμενο



Παράθυρα Στέγης Κεντρικού Άξονα ΟΚΡΟΛ Λευκά Βαμμένο Ξύλο

Με σύστημα αξονικής περιστροφής ως προς το κέντρο, το Παράθυρο Στέγης Οκρολ, επιτρέπει στο πλαίσιο να παραμείνει ανοιχτό σε μια σειρά από θέσεις ενώ παράλληλα παρέχει τη δυνατότητα και πλήρους περιστροφής υπό γωνία 180° για ευκολία στον καθαρισμό του εξωτερικού υαλοπίνακα.



Υλικό Πλαισίου Εσωτερικά
Φυσικό Ξύλο Πεύκου

Χώρα Κατασκευής	Πολωνία
Κατασκευαστής	ΟΚΡΟΛ
Απαιτούμενη Κλίση Στέγης	15° ϕ 90°
Τύπος Υαλοπίνακα	Ενεργειακός Διπλός
Θερμικός Συντελεστής U_w	$U_w 1.30 \text{ W/m}^2\text{K}$
Θερμικός Συντελεστής U_g	$U_g 1.00 \text{ W/m}^2\text{K}$
Παθητικός Εξαερισμός	Χωρίς Εξαερισμό
Εργοστασιακή Εγγύηση	10 χρόνια εγγύηση



Χειροκίνητα
Ανοιγόμενο



Παράθυρα Στέγης Κεντρικού Άξονα Rooflite+ Φυσικό Ξύλο

Η νέα οικονομική σειρά ευρωπαϊκών παραθύρων στέγης Rooflite+. Εξασφαλίστε άριστη ποιότητα σε προσιτή τιμή με τα ευρωπαϊκά παράθυρα στέγης Rooflite+.

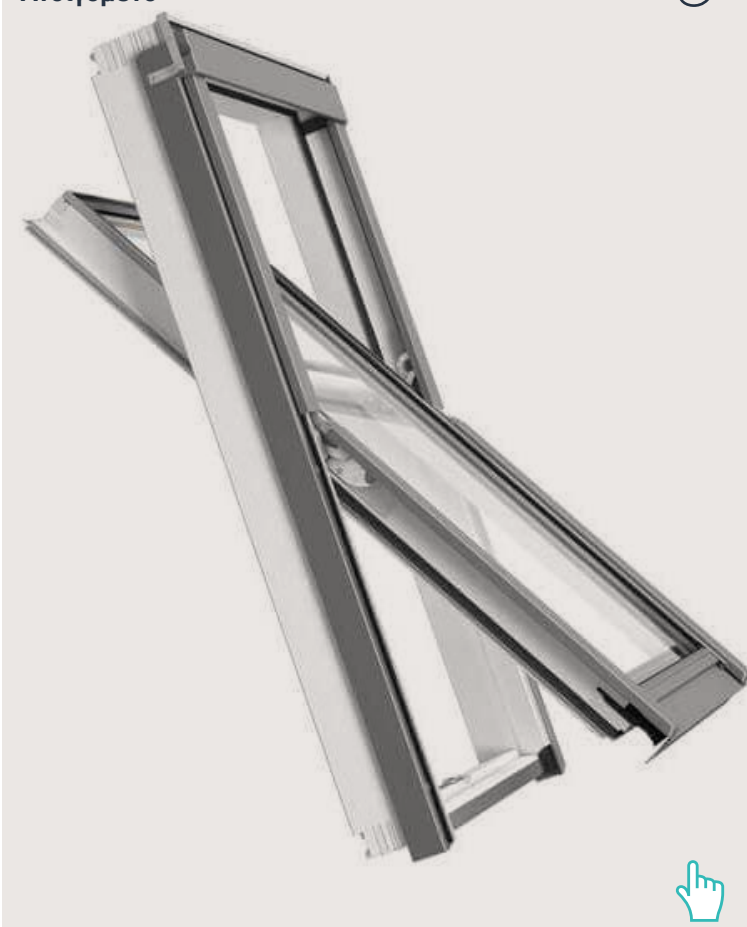


Υλικό Πλαισίου Εσωτερικά
Φυσικό Ξύλο Πεύκου

Χώρα Κατασκευής	Ουγγαρία
Κατασκευαστής	Rooflite+
Απαιτούμενη Κλίση Στέγης	$15^{\circ} < \varphi < 90^{\circ}$
Τύπος Υαλοπίνακα	Ενεργειακός
Θερμικός Συντελεστής U_w	$U_w 1.30 \text{ W/m}^2\text{K}$
Θερμικός Συντελεστής U_g	$U_g 1.00 \text{ W/m}^2\text{K}$
Παθητικός Εξαερισμός	Χωρίς Εξαερισμό
Εργοστασιακή Εγγύηση	10 χρόνια εγγύηση



Χειροκίνητα
Ανοιγόμενο



Παράθυρα Στέγης Κεντρικού Άξονα Rooflite+ Λευκά Βαμμένο Ξύλο

Παράθυρο Στέγης Rooflite+ με λευκό εσωτερικό φινίρισμα και περιμετρική στεγάνωση, κατασκευασμένο σε ευρωπαϊκό εργοστάσιο. Ο χειρισμός του παραθύρου γίνεται με την περιστρεφόμενη λαβή στο κάτω μέρος του κουφώματος.



Υλικό Πλαισίου Εσωτερικά
Λευκά Βαμμένο Ξύλο Πεύκου

Χώρα Κατασκευής	Ουγγαρία
Κατασκευαστής	Rooflite+
Απαιτούμενη Κλίση Στέγης	15° ϕ <math><90^\circ</math>
Τύπος Υαλοπίνακα	Ενεργειακός
Θερμικός Συντελεστής U_w	U _w 1.30 W/m ² K
Θερμικός Συντελεστής U_g	U _g 1.00 W/m ² K
Παθητικός Εξαερισμός	Χωρίς Εξαερισμό
Εργοστασιακή Εγγύηση	10 χρόνια εγγύηση



Χειροκίνητα
Ανοιγόμενο



Παράθυρα Στέγης Άνω Άξονα (3/4) Rooflite+ Φυσικό Ξύλο

Παράθυρο Στέγης με άξονα περιστροφής στα 3/4 και υποβοηθούμενο χειροκίνητο χειρισμό με πλευρικές μπουκάλες.



Υλικό Πλαισίου Εσωτερικά
Φυσικό Ξύλο Πεύκου

Χώρα Κατασκευής	Ουγγαρία
Κατασκευαστής	Rooflite+
Απαιτούμενη Κλίση Στέγης	15° ϕ <math>< 55^\circ</math>
Τύπος Υαλοπίνακα	Ενεργειακός Διπλός
Θερμικός Συντελεστής U_w	$U_w 1.30 \text{ W/m}^2\text{K}$
Θερμικός Συντελεστής U_g	$U_g 1.00 \text{ W/m}^2\text{K}$
Παθητικός Εξαερισμός	Μπάρα Εξαερισμού
Εργοστασιακή Εγγύηση	10 χρόνια εγγύηση





Παράθυρα Εξόδου

Χειροκίνητα
Ανοιγόμενο



Παράθυρα Εξόδου σε Στέγη Άνω Άξονα ΟΚΡΟΛ Φυσικό Ξύλο

Διαθέτει δύο άξονες περιστροφής, έναν ως προς το κέντρο με δυνατότητα πλήρους περιστροφής έως και 180° για ευκολία στον καθαρισμό του εξωτερικού υαλοπίνακα, και έναν στο άνω μέρος με δυνατότητα πλήρους προβολής του πλαισίου προς τα έξω χωρίς να καταλαμβάνει extra χώρο από το εσωτερικό της σοφίτας σας.



Υλικό Πλαισίου Εσωτερικά
Φυσικό Ξύλο Πεύκου

Χώρα Κατασκευής	Πολωνία
Κατασκευαστής	ΟΚΡΟΛ
Απαιτούμενη Κλίση Στέγης	15° <math>< \phi < 65^\circ</math>
Τύπος Υαλοπίνακα	Ενεργειακός Διπλός
Θερμικός Συντελεστής U_w	$U_w 1.20 \text{ W/m}^2\text{K}$
Θερμικός Συντελεστής U_g	$U_g 1.00 \text{ W/m}^2\text{K}$
Παθητικός Εξαερισμός	Μπάρα Εξαερισμού
Εργοστασιακή Εγγύηση	10 χρόνια εγγύηση



Χειροκίνητα
Ανοιγόμενο



Παράθυρα Εξόδου σε Στέγη Πλήρους Περιστροφής ΟΚΡΟΛ Φυσικό Ξύλο

Παράθυρο Στέγης πλήρους περιστροφής για έξοδο στη στέγη σας, κατάλληλο για εφαρμογή σε κατοικισμούς χώρους.



Υλικό Πλαισίου Εσωτερικά
Φυσικό Ξύλο Πεύκου

Χώρα Κατασκευής	Πολωνία
Κατασκευαστής	ΟΚΡΟΛ
Απαιτούμενη Κλίση Στέγης	$15^\circ < \varphi < 65^\circ$
Τύπος Υαλοπίνακα	Ενεργειακός Τριπλός
Θερμικός Συντελεστής U_w	$U_w 1.06 \text{ W/m}^2\text{K}$
Θερμικός Συντελεστής U_g	$U_g 0.70 \text{ W/m}^2\text{K}$
Παθητικός Εξαερισμός	Χωρίς Εξαερισμό
Εργοστασιακή Εγγύηση	5 χρόνια εγγύηση



Χειροκίνητα
Ανοιγόμενο



Παράθυρα Εξόδου σε Στέγη Πλευρικού Άξονα Dakea Φυσικό Ξύλο

Το παράθυρο πλευρικού άξονα εγκαθίσταται σε στέγες όπου απαιτείται εύκολη έξοδος πχ για επίβλεψη ηλιακού, φωτοβολταϊκών κλπ. Ο χειρισμός του γίνεται με τη χρήση λαβής στο μέσο του παραθύρου. Υπάρχει ωστόσο δυνατότητα αλλαγής της θέσης των μεντεσέδων και της λαβής.



Υλικό Πλαισίου Εσωτερικά
Φυσικό Ξύλο Πεύκου

Χώρα Κατασκευής	Ουγγαρία
Κατασκευαστής	Dakea
Απαιτούμενη Κλίση Στέγης	15° ϕ <math><85^\circ</math>
Τύπος Υαλοπίνακα	Τριπλός Ασφαλείας
Θερμικός Συντελεστής U_w	U _w 1.10 W/m ² K
Θερμικός Συντελεστής U_g	U _g 0.81 W/m ² K
Παθητικός Εξαερισμός	Χωρίς Εξαερισμό
Εργοστασιακή Εγγύηση	10 χρόνια εγγύηση



Φεγγίτες



Χειροκίνητα
Ανοιγόμενο



Φεγγίτες Στέγης

Altaterra

για Μη Θερμομονωμένες Στέγες

Ο Φεγγίτης Altaterra μπορεί να τοποθετηθεί σε στέγες με κάθε είδους κεραμίδι ή άλλη επικάλυψη. Κατάλληλο για χρήση σε στέγες με κλίση $15^{\circ} < \varphi < 60^{\circ}$ προσφέροντας απόλυτη στεγάνωση.

Χώρα Κατασκευής	Ουγγαρία
Κατασκευαστής	Altaterra
Απαιτούμενη Κλίση Στέγης	$15^{\circ} < \varphi < 60^{\circ}$
Τύπος Υαλοπίνακα	ΜΗ Θερμομονωμένος
Θερμικός Συντελεστής Uw	Uw 4.12 W/m ² K
Θερμικός Συντελεστής Ug	-
Παθητικός Εξαερισμός	Χωρίς Εξαερισμό
Εργοστασιακή Εγγύηση	2 χρόνια εγγύηση



Χειροκίνητα
Ανοιγόμενο



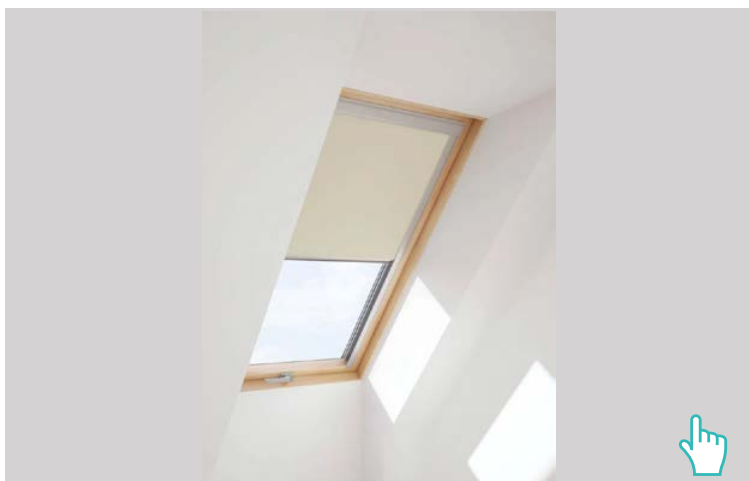
Φεγγίτες Στέγης **OKPOL Versa WVR V8** για Μη Θερμομονωμένες Στέγες

Ο μοναδικός φεγγίτης στην αγορά με δυνατότητα εγκατάσταση σε στέγες με κλίση από μόνο 5°.



Χώρα Κατασκευής	Πολωνία
Κατασκευαστής	OKPOL
Απαιτούμενη Κλίση Στέγης	5° ϕ <math><75^\circ</math>
Τύπος Υαλοπίνακα	ΜΗ Θερμομονωμένος
Θερμικός Συντελεστής U _w	-
Θερμικός Συντελεστής U _g	-
Παθητικός Εξαερισμός	Χωρίς Εξαερισμό
Εργοστασιακή Εγγύηση	5 χρόνια εγγύηση





Κουρτίνα Πλήρους Συσκότισης Παραθύρων Στέγης Rooflite+

Συσκότιση	■ ■ ■ ■
Θερμική Προστασία	■ □ □ □
Μείωση Θορύβου	□ □ □ □
Αντικλεπτική Προστασία	□ □ □ □



Κουρτίνα Πλήρους Συσκότισης Παραθύρων Στέγης OKPOL

Συσκότιση	■ ■ ■ ■
Θερμική Προστασία	■ □ □ □
Μείωση Θορύβου	□ □ □ □
Αντικλεπτική Προστασία	□ □ □ □



Εξωτερικό Σκίαστρο Παραθύρων Στέγης Rooflite+

Συσκότιση	■ □ □ □
Θερμική Προστασία	■ ■ ■ □
Μείωση Θορύβου	□ □ □ □
Αντικλεπτική Προστασία	□ □ □ □



Εξωτερικό Σκίαστρο Παραθύρων Στέγης Okpol

Συσκότιση	■ □ □ □
Θερμική Προστασία	■ ■ ■ □
Μείωση Θορύβου	□ □ □ □
Αντικλεπτική Προστασία	□ □ □ □





Κουρτίνα Μερικής Συσκότισης OMAN

Συσκότιση	■ □ □ □
Θερμική Προστασία	■ □ □ □
Μείωση Θορύβου	□ □ □ □
Αντικλεπτική Προστασία	□ □ □ □

* συμβατή με παράθυρα στέγης Rooflite+



Σήτα Παραθύρων Στέγης ZIL

Απολαύστε την αίσθηση του δροσερού αέρα χωρίς να ανησυχείτε για ανεπιθύμητους επισκέπτες. Η σήτα VELUX είναι εύχρηστη και τοποθετείται εύκολα σε κάθε παράθυρο στέγης. Όταν είναι κλειστή προστατεύεται από το ειδικό περίβλημα αλουμινίου παρέχοντας ένα άρτιο αισθητικά αποτέλεσμα.

Χειρισμός	☞
-----------	---

* συμβατή με παράθυρα στέγης VELUX - OKPOL & Rooflite+



Τηλεσκοπική Ράβδος Παραθύρων Στέγης Rooflite+



Τηλεσκοπική Ράβδος Παραθύρων Στέγης OKPOL



Διαστασιολόγιο Παραθύρων Στέγης

Διαστάσεις Παραθύρου (cm)	55x78	55x98	55x118	66x98	66x118	66x140	78x98	78x118	78x140	78x160	94x55	94x98	94x118	94x140	94x160	114x118	114x140	114x160	134x98	134x140	134x160	
	<input type="checkbox"/>	<input type="checkbox"/>	<input type="checkbox"/>	<input type="checkbox"/>	<input type="checkbox"/>	<input type="checkbox"/>	<input type="checkbox"/>	<input type="checkbox"/>	<input type="checkbox"/>	<input type="checkbox"/>	<input type="checkbox"/>	<input type="checkbox"/>	<input type="checkbox"/>	<input type="checkbox"/>	<input type="checkbox"/>	<input type="checkbox"/>	<input type="checkbox"/>	<input type="checkbox"/>	<input type="checkbox"/>	<input type="checkbox"/>	<input type="checkbox"/>	<input type="checkbox"/>
Παράθυρα Στέγης Κεντρικού Άξονα - Rooflite+ Φυσικό Ξύλο	#	#			#		#	#	#	#												#
Παράθυρα Στέγης Κεντρικού Άξονα - Rooflite+ Λευκά Βαμμένο Ξύλο	#	#			#		#	#	#	#												#
Παράθυρα Στέγης Άνω Άξονα (3/4) - Rooflite+ Φυσικό Ξύλο		#			#		#	#	#	#												
Παράθυρα Στέγης Κεντρικού Άξονα - OKROL Φυσικό Ξύλο	#	#		#	#	#	#	#	#	#		#	#	#	#	#	#					#
Παράθυρα Εξόδου σε Στέγη Άνω Άξονα - OKROL Φυσικό Ξύλο		#		#	#	#	#	#	#	#			#	#			#	#				
Παράθυρα Εξόδου σε Στέγη Πλήρους Περιστροφής - OKROL Φυσικό Ξύλο	#	#																				
Παράθυρα Εξόδου σε Στέγη Πλευρικού Άξονα - Dakea Φυσικό Ξύλο				#	#		#	#	#				#									
	<input type="checkbox"/>	<input type="checkbox"/>	<input type="checkbox"/>	<input type="checkbox"/>	<input type="checkbox"/>	<input type="checkbox"/>	<input type="checkbox"/>	<input type="checkbox"/>	<input type="checkbox"/>	<input type="checkbox"/>	<input type="checkbox"/>	<input type="checkbox"/>	<input type="checkbox"/>	<input type="checkbox"/>	<input type="checkbox"/>	<input type="checkbox"/>	<input type="checkbox"/>	<input type="checkbox"/>	<input type="checkbox"/>	<input type="checkbox"/>	<input type="checkbox"/>	<input type="checkbox"/>
Διαστάσεις Παραθύρου (cm)	55x78	55x98	55x118	66x98	66x118	66x140	78x98	78x118	78x140	78x160	94x55	94x98	94x118	94x140	94x160	114x118	114x140	114x160	134x98	134x140	134x160	

Διαστασιολόγιο Φεγγίτες

Διαστάσεις Παραθύρου (cm)	45x55	45x73	47x73	48x90	65x65	90x48	85x85
	<input type="checkbox"/>	<input type="checkbox"/>	<input type="checkbox"/>	<input type="checkbox"/>	<input type="checkbox"/>	<input type="checkbox"/>	<input type="checkbox"/>

Φεγγίτες Στέγης Alaterra για Μη Θερμομονωμένες Στέγες	#	#		#	#	#	#
---	---	---	--	---	---	---	---

Φεγγίτες Στέγης OKPOL Versa WVR V8 για Μη Θερμομονωμένες Στέγες			#				
---	--	--	---	--	--	--	--

	<input type="checkbox"/>	<input type="checkbox"/>	<input type="checkbox"/>	<input type="checkbox"/>	<input type="checkbox"/>	<input type="checkbox"/>	<input type="checkbox"/>
--	--------------------------	--------------------------	--------------------------	--------------------------	--------------------------	--------------------------	--------------------------


Διαστάσεις Παραθύρου (cm)	45x55	45x73	47x73	48x90	65x65	90x48	85x85
---------------------------	-------	-------	-------	-------	-------	-------	-------

Our Certificates



 [instagram.com/domika_pasisis](https://www.instagram.com/domika_pasisis)

 [youtube.com/@pasisis](https://www.youtube.com/@pasisis)

 [linkedin.com/company/pasisis-domika](https://www.linkedin.com/company/pasisis-domika)

 [facebook.com/pasisis](https://www.facebook.com/pasisis)

www.pasisis.com

est. 1950



Palaiopanagia

Nafpaktos

TK: 30 300



Email: info@pasisis.com



Tel: 2634022254

Viber: 6951976060

VELUX[®]

OKPOL[®]
OKNA DACHOWE

Minka
DIE TREPPE

OMAN[®]

DOLLE[®]

RoofLITE

 ΔΟΜΙΚΑ
ΠΑΣΙΣΗΣ