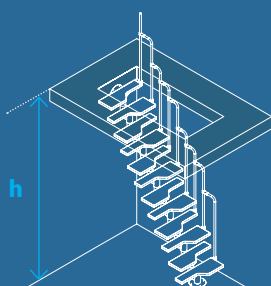




ΔΟΜΙΚΑ
ΠΑΣΙΣΗΣ

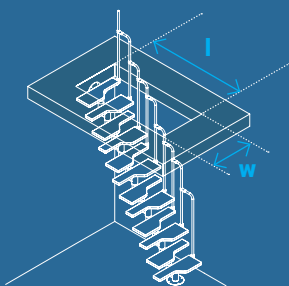
Σκάλες
Εξοικονόμησης
Χώρου

Πως να επιλέξω τη σωστή Σκάλα Εξοικονόμησης Χώρου;



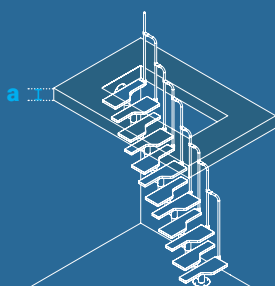
1. Μέτρησε το ύψος της σκάλας.

Το ύψος της σκάλας αποτελεί μία από τις πιο βασικές διαστάσεις. Το ύψος πάντα θα πρέπει να μετρηθεί συμπεριλαμβανομένου του πάχους της άνω πλάκας.



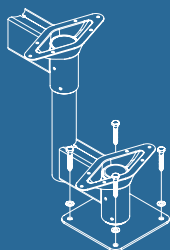
2. Μέτρησε τις διαστάσεις της τρύπας.

Είτε αφορά κυκλική είτε ορθογωνική τρύπα, οι διαστάσεις του ανοίγματος στην πλάκα μπορούν να καθορίσουν τη διάμετρο της σκάλας που δύναται να τοποθετήσουμε.



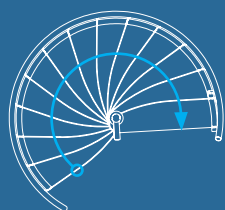
3. Μέτρησε το πάχος της πλάκας.

Το πάχος της άνω πλάκας και το υλικό κατασκευής απαιτούνται για να γνωρίζουμε τον τρόπο προσαρμογής του πλατύσκαλου της σκάλας στην πλάκα.



4. Ελέγξτε ότι είναι εφικτή η τοποθέτηση της σκάλας.

Ελέγξτε ότι στο επίπεδο όπου θα στηριχθεί η σκάλα δεν διέρχονται σωληνώσεις από ενδοδαπέδια θέρμανση.

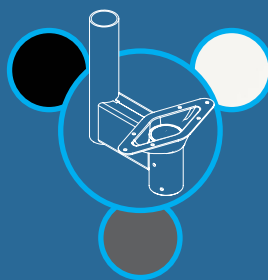


5. Επέλεξε τύπο σκάλας.

Επέλεξε μεταξύ:

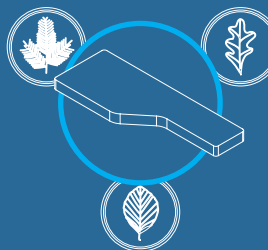
- ευθύγραμμης
- με στροφή 90 μοίρες
- με ελαφρά καμπύλη
- ημικυκλική
- ανακλινόμενη

Το κάθε μοντέλο εξυπηρετεί διαφορετικά χωρικά σενάρια. Δεν συνίσταται η χρήση τέτοιας σκάλας από μικρά παιδιά ή από ηλικιωμένους.



7. Επέλεξε αποχρώση σκελετού και τύπο σκαλιού.

Επέλεξε την απόχρωση του μεταλλικού σκελετού από συγκεκριμένο εύρος στάνταρ χρωματισμών καθώς και τύπο σκαλιού.

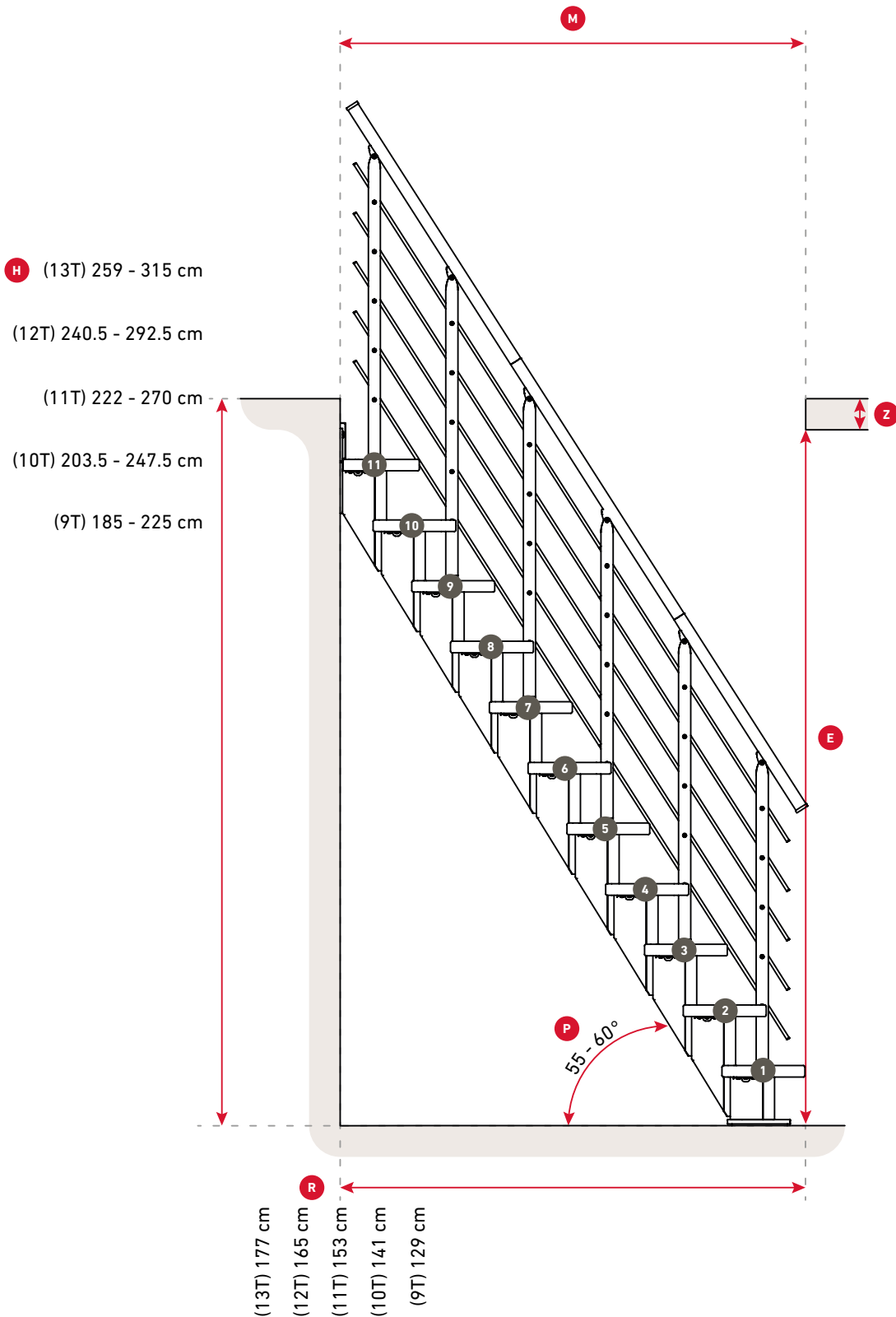


Σταθερή Εσωτερική Σκάλα Εξοικονόμησης Χώρου Berlin



Κατασκευαστής	DOLLE
Πλάτος Πατήματος	640 mm
Ρίχτι Σκαλιού	από 185 έως 225 mm
Βάθος Σκαλιού	μεταβλητό - max 274 mm
Μέγιστο Ύψος- Πάτωμα έως Πάτωμα	3.150 m

Σταθερή Εσωτερική Σκάλα Εξοικονόμησης Χώρου Berlin

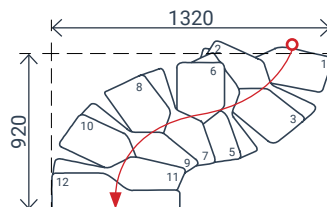
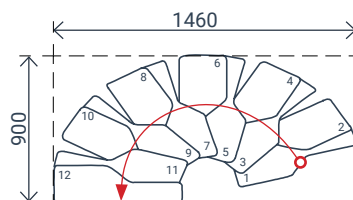
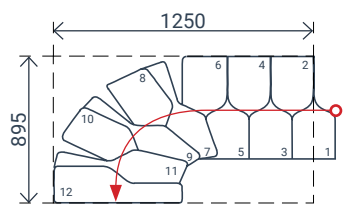
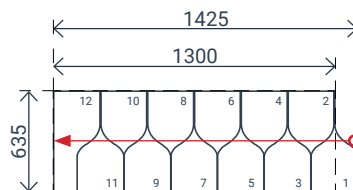
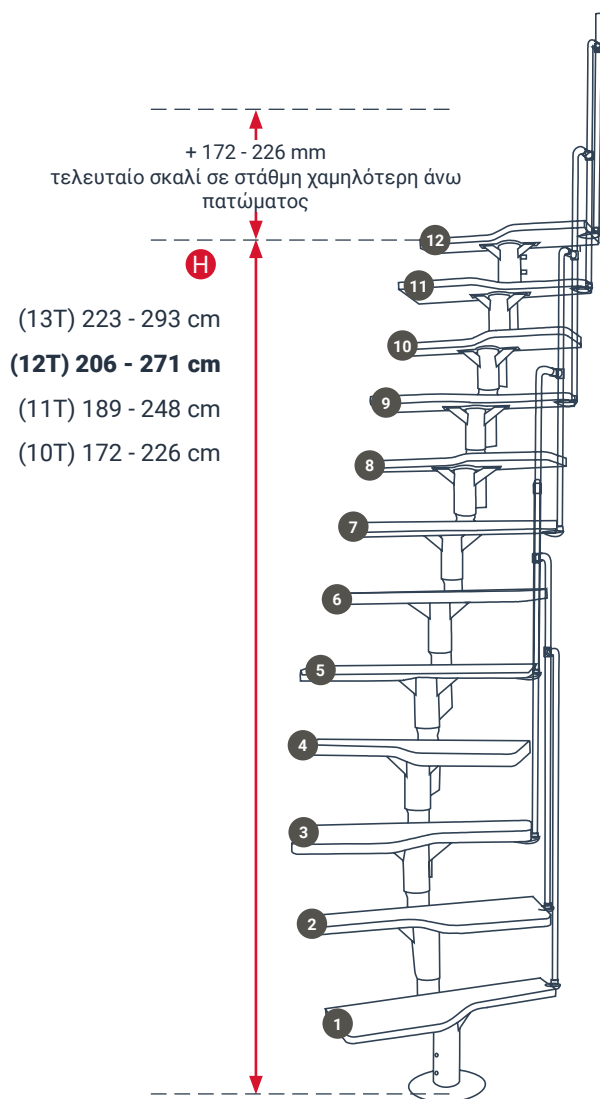


Σταθερή Εσωτερική Σκάλα Εξοικονόμησης Χώρου Vienna



Κατασκευαστής	MINKA
Πλάτος Πατήματος	600 mm
Πλάτος Σκάλας	630mm
Ρίχτι Σκαλιού	από 172 έως 226 mm
Βάθος Σκαλιού	μεταβλητό - max 210 mm
Ελάχιστο Απαιτούμενο Πάχος Οροφής	250 mm
Μέγιστο Ύψος- Πάτωμα έως Πάτωμα	3.164 m

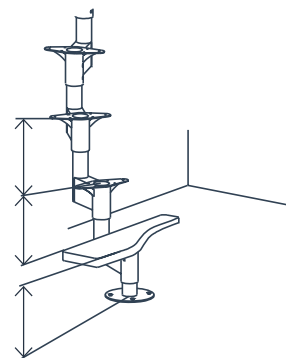
Σταθερή Εσωτερική Σκάλα Εξοικονόμησης Χώρου Vienna



172 - 226 mm

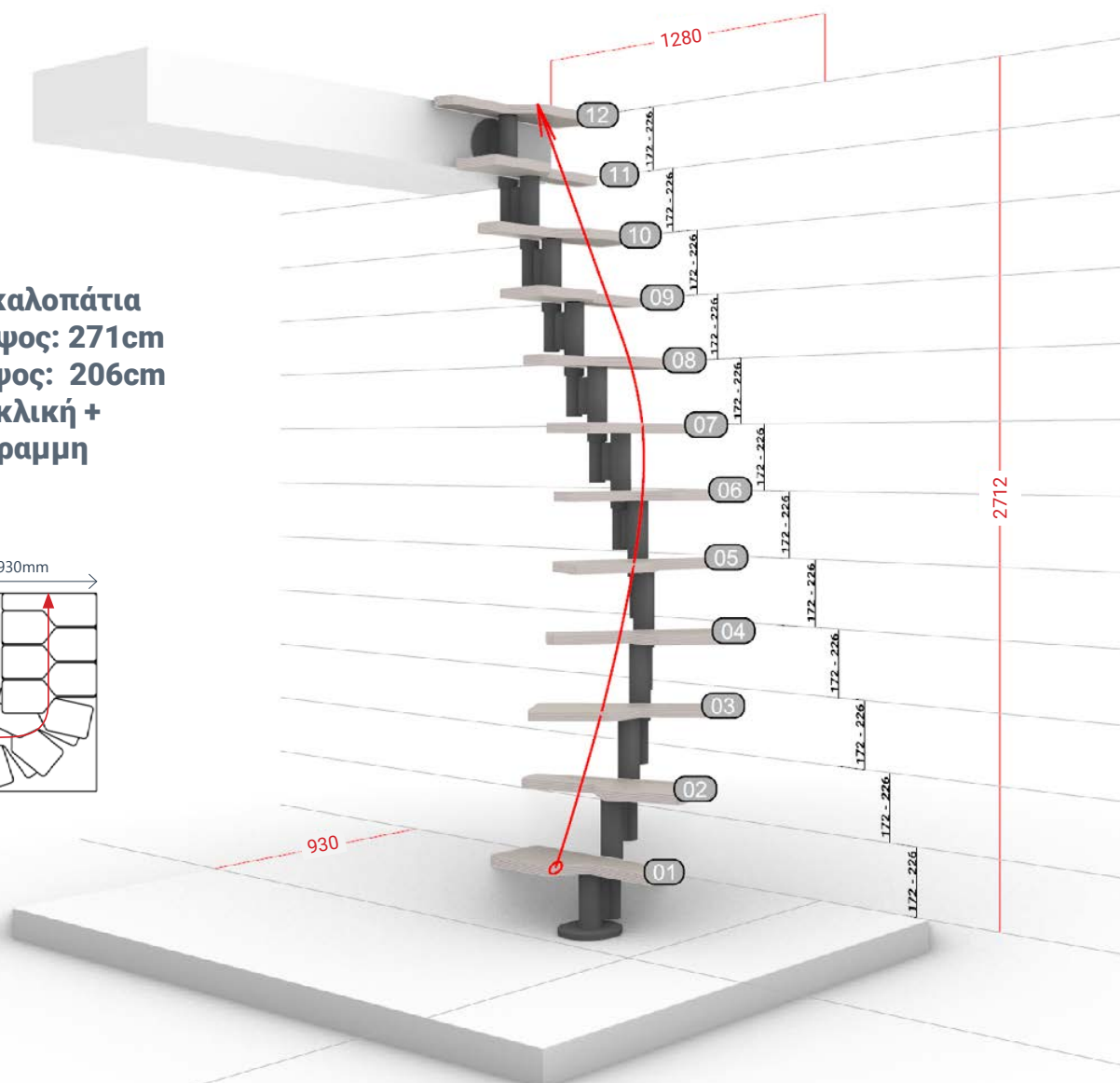
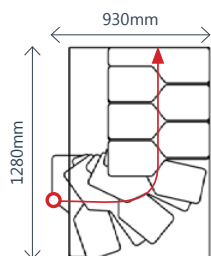
142 - 196 mm

172 - 226 mm



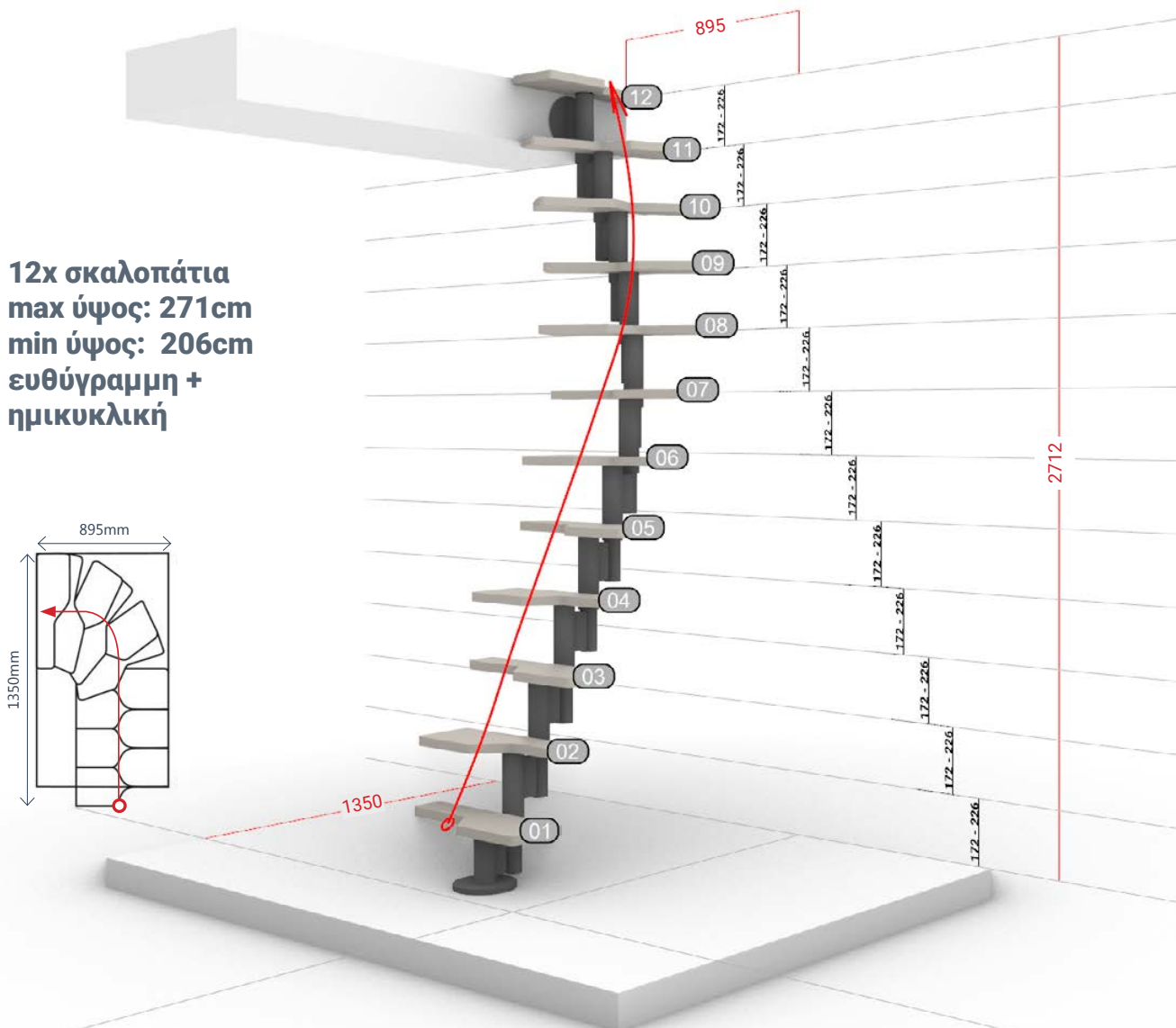
Σταθερή Εσωτερική Σκάλα Εξοικονόμησης Χώρου Vienna

12x σκαλοπάτια
max ύψος: 271cm
min ύψος: 206cm
ημικυκλική +
ευθύγραμμη



Σταθερή Εσωτερική Σκάλα Εξοικονόμησης Χώρου Vienna

12x σκαλοπάτια
max ύψος: 271cm
min ύψος: 206cm
ευθύγραμμη +
ημικυκλική



Σκάλα Εξοικονόμησης Χώρου με Στροφή 90° - Quattro Turn



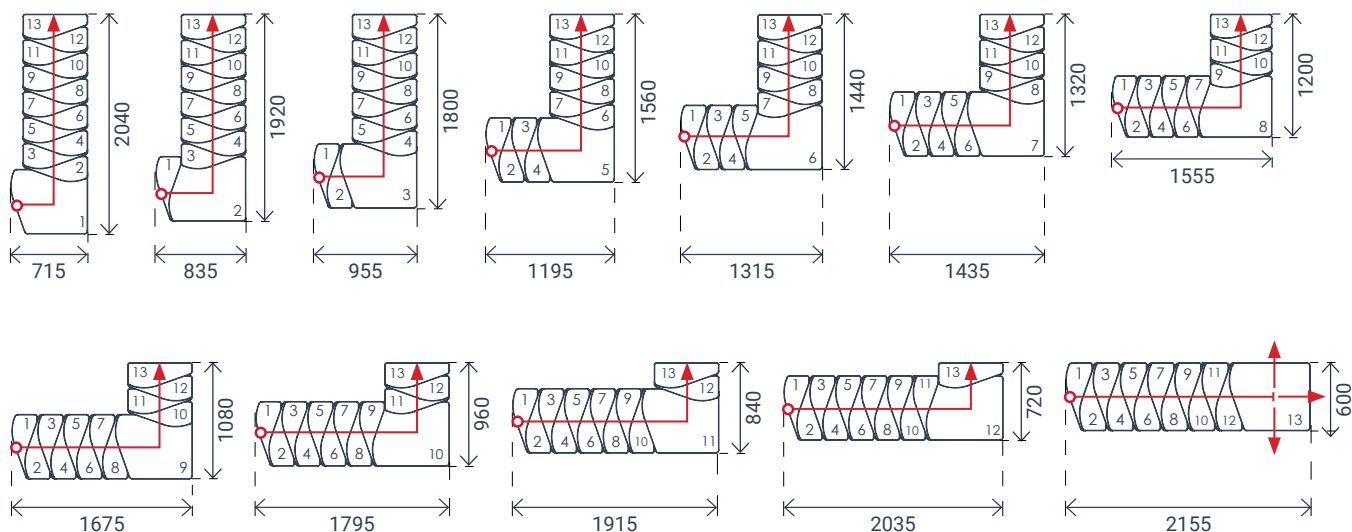
Κατασκευαστής MINKA

Πλάτος Πατήματος 600 mm

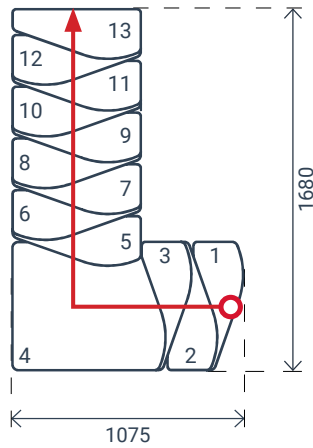
Ρίχτι Σκαλιού από 190 έως 230 mm

Βάθος Σκαλιού μεταβλητό - max 210 mm

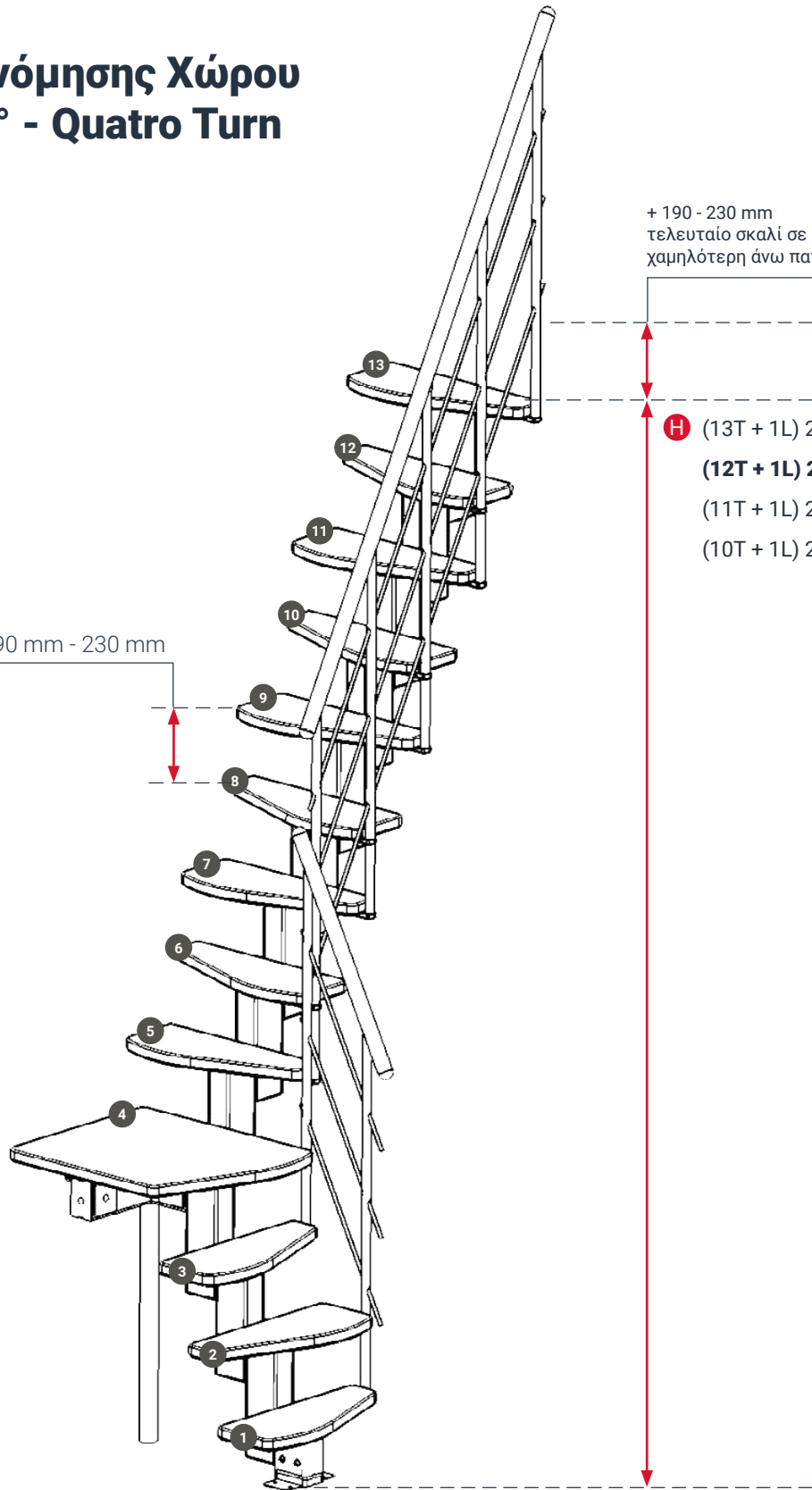
Μέγιστο Ύψος- Πάτωμα έως Πάτωμα 3.450 m



Σκάλα Εξοικονόμησης Χώρου με Στροφή 90° - Quatro Turn



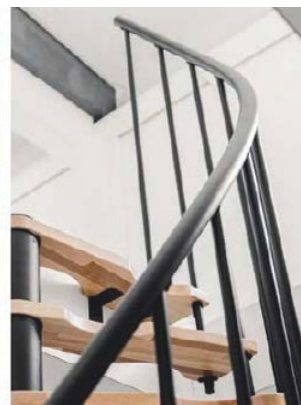
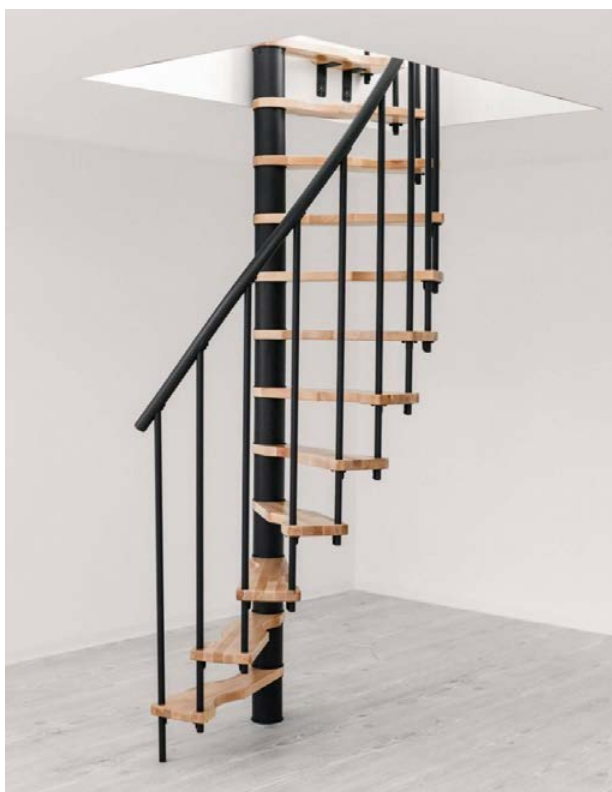
190 mm - 230 mm



+ 190 - 230 mm
τελευταίο σκαλί σε στάθμη
χαμηλότερη άνω πατώματος

H (13T + 1L) 266 - 322 cm
(12T + 1L) 247 - 299 cm
 (11T + 1L) 228 - 276 cm
 (10T + 1L) 209 - 253 cm

Σκάλα Εξοικονόμησης Χώρου Κυκλική Suono Smart



Κατασκευαστής MINKA

Πλάτος Πατήματος 508 mm

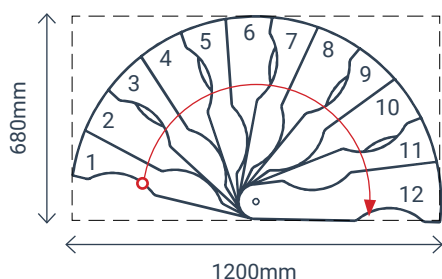
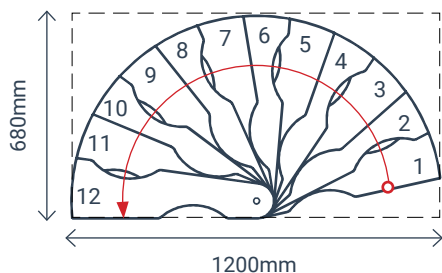
Ρίχτι Σκαλιού από 190 έως 235 mm

Βάθος Σκαλιού μεταβλητό - max 154 mm

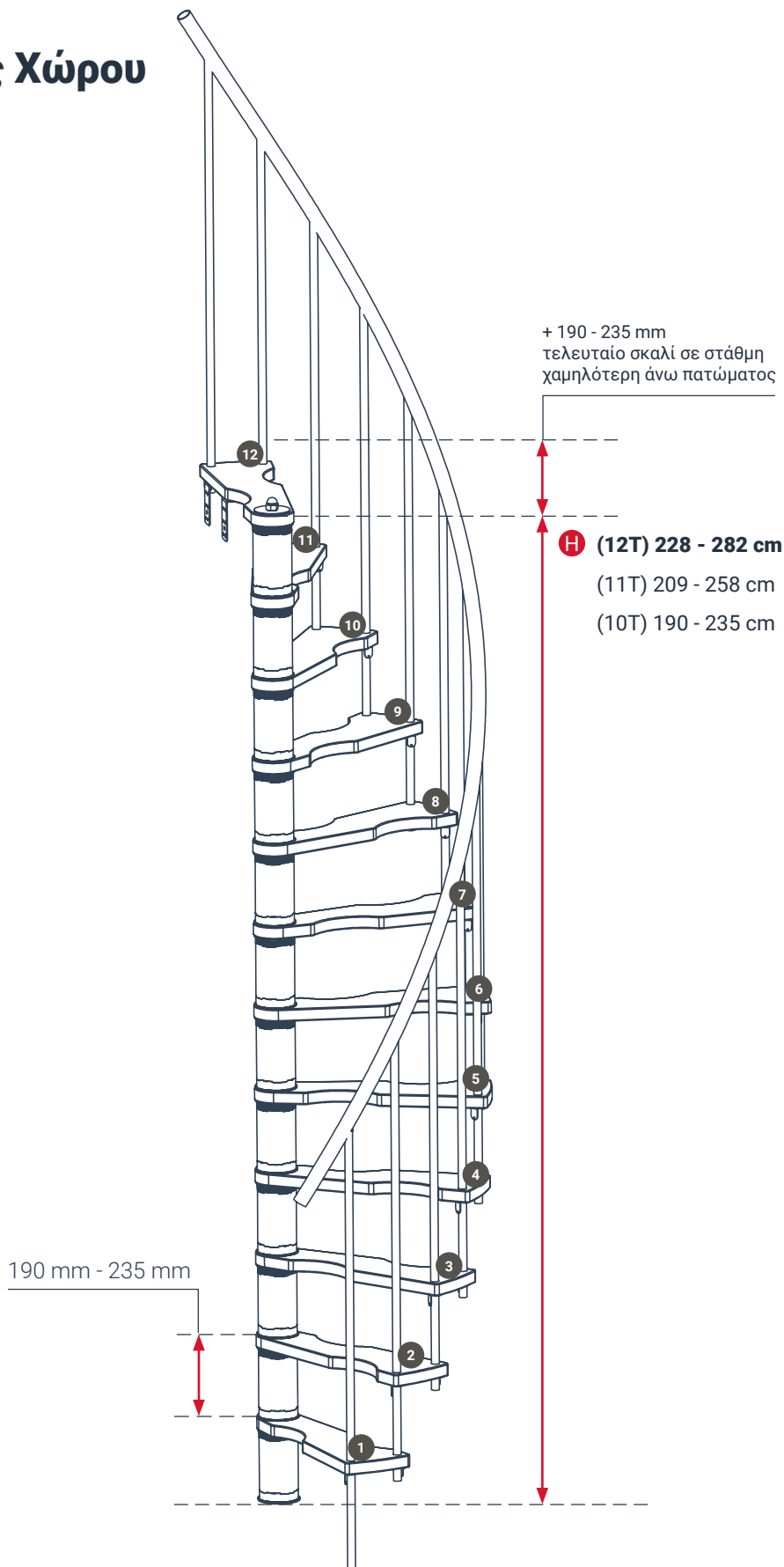
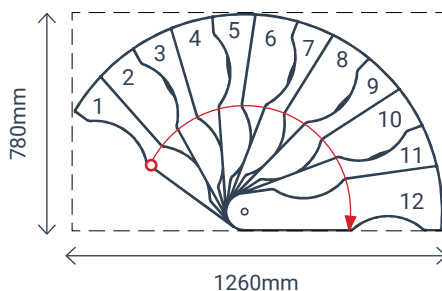
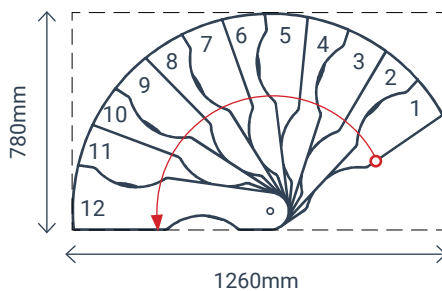
Μέγιστο Ύψος- Πάτωμα έως Πάτωμα 3.055 m

Σκάλα Εξοικονόμησης Χώρου Κυκλική Suono Smart

Διάμετρος Σκάλας $\varnothing 120\text{cm}$



Διάμετρος Σκάλας $\varnothing 140\text{cm}$

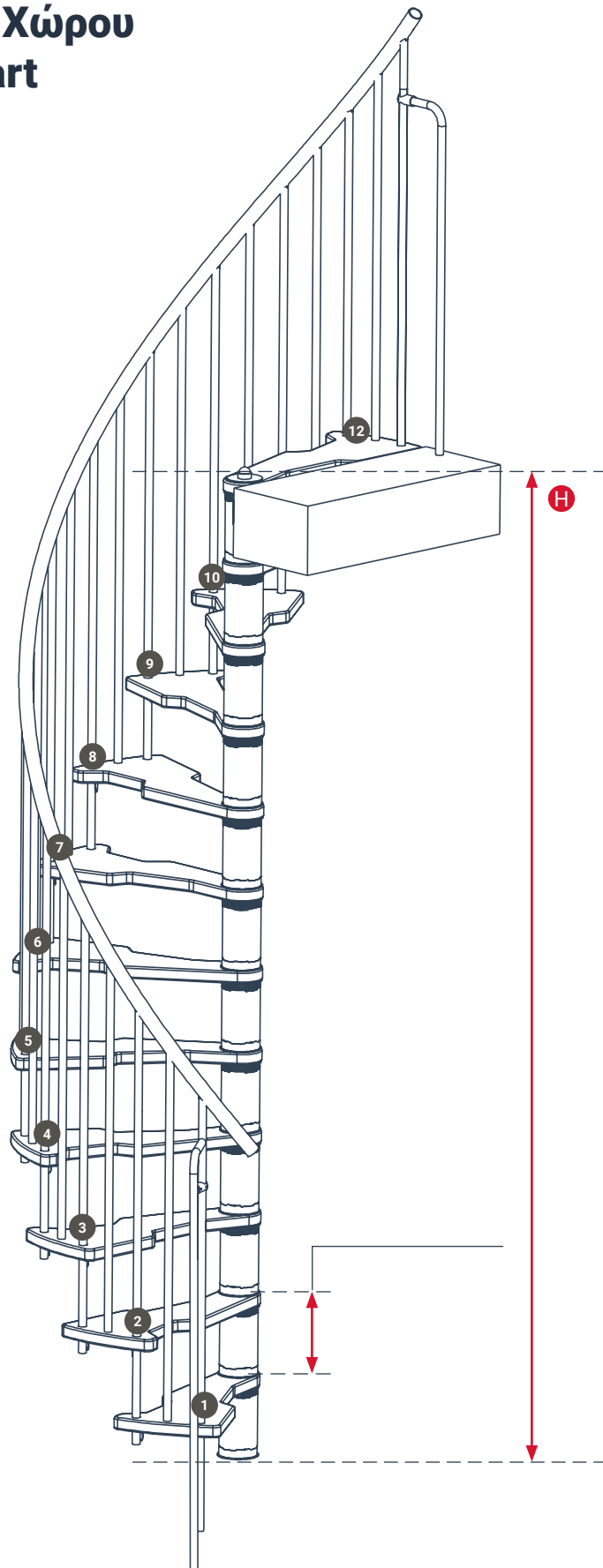
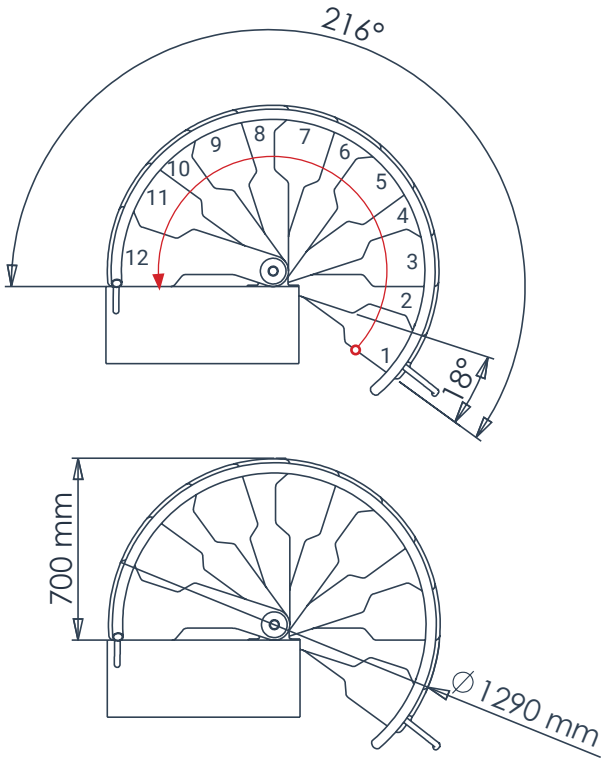


Σκάλα Εξοικονόμησης Χώρου Κυκλική Metallica Smart

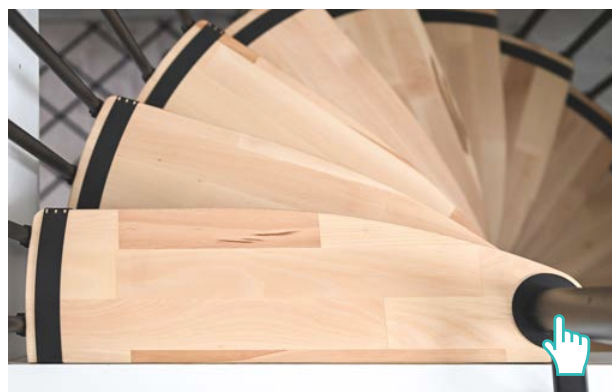
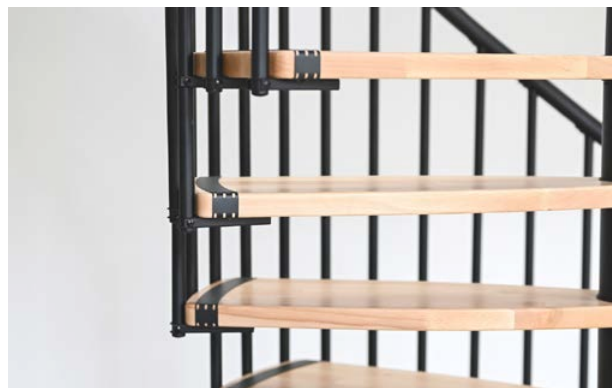


Κατασκευαστής	MINKA
Πλάτος Πατήματος	540 mm
Ρίχτι Σκαλιού	από 190 έως 235 mm
Βάθος Σκαλιού	μεταβλητό - max 210 mm
Μέγιστο Ύψος- Πάτωμα έως Πάτωμα	2.820 m

Σκάλα Εξοικονόμησης Χώρου Κυκλική Metallica Smart



Σκάλα Εξοικονόμησης Χώρου Κυκλική Luna



Κατασκευαστής MINKA

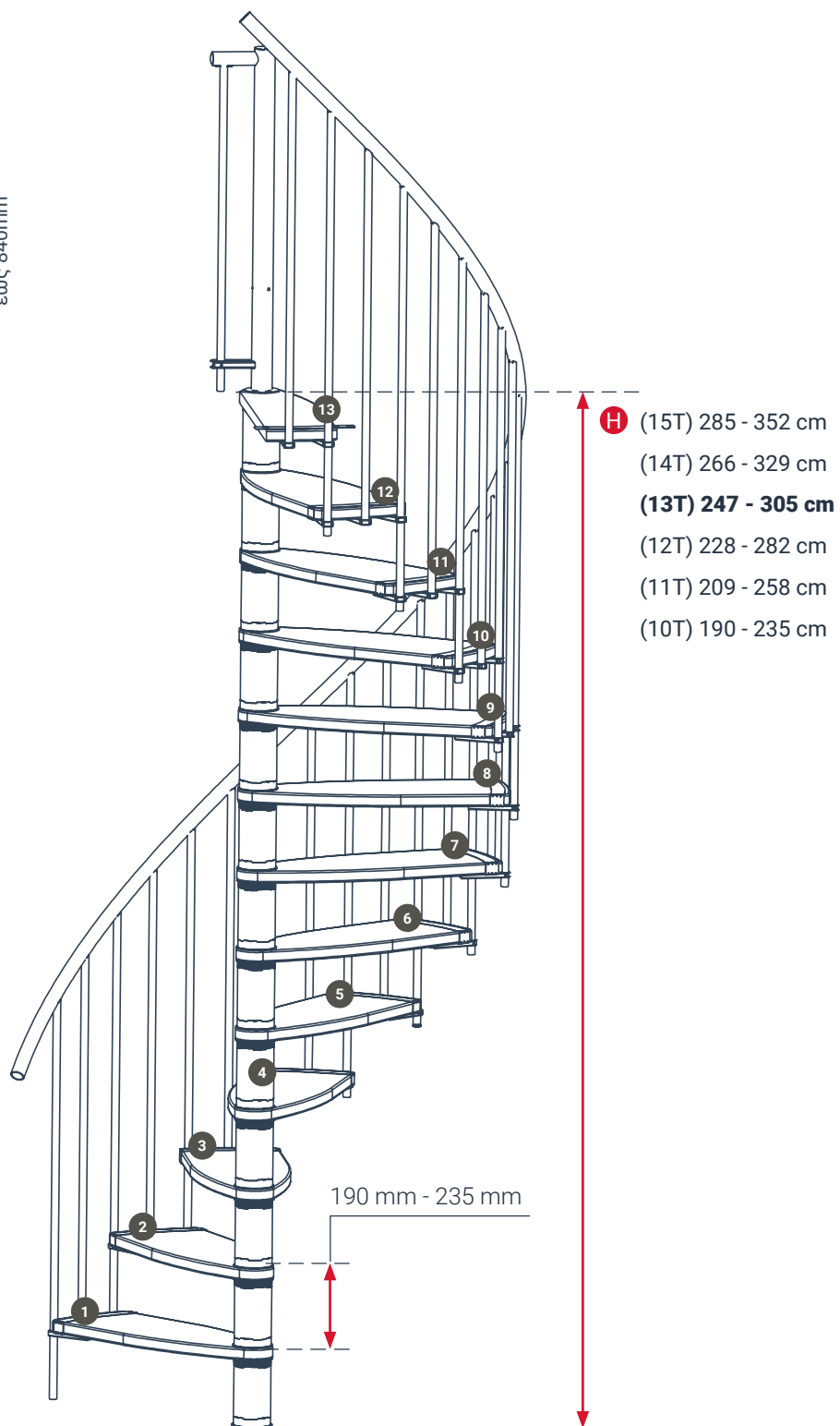
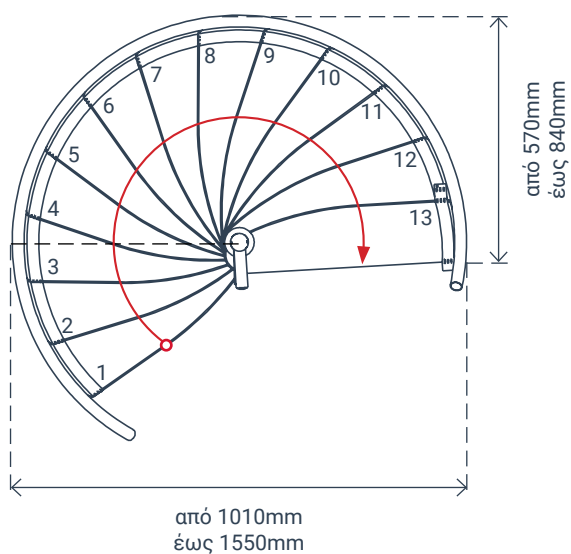
Πλάτος Πατήματος από 410 έως 680 mm

Ρίχτι Σκαλιού από 190 έως 235 mm

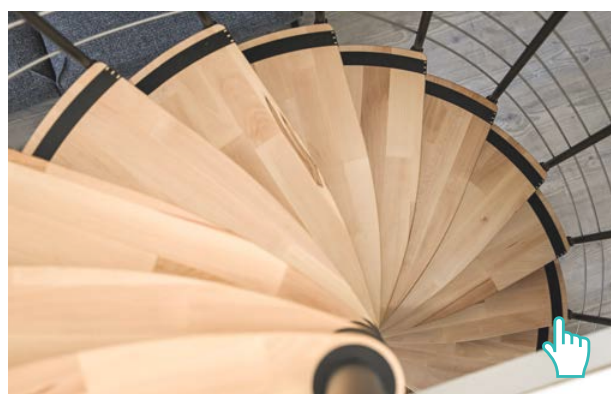
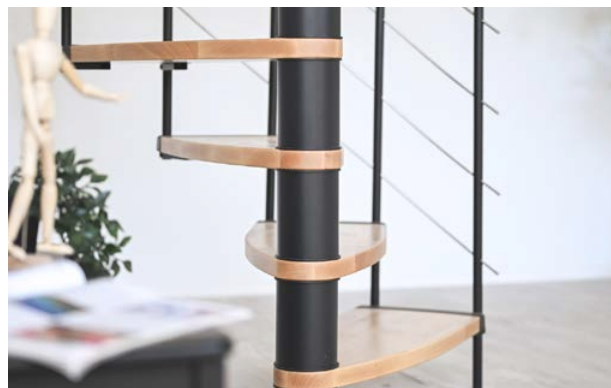
Βάθος Σκαλιού μεταβλητό - max 230 mm

Μέγιστο Ύψος- Πάτωμα έως Πάτωμα 3.520 m

Σκάλα Εξοικονόμησης Χώρου Κυκλική Luna



Σκάλα Εξοικονόμησης Χώρου Κυκλική Helios



Κατασκευαστής MINKA

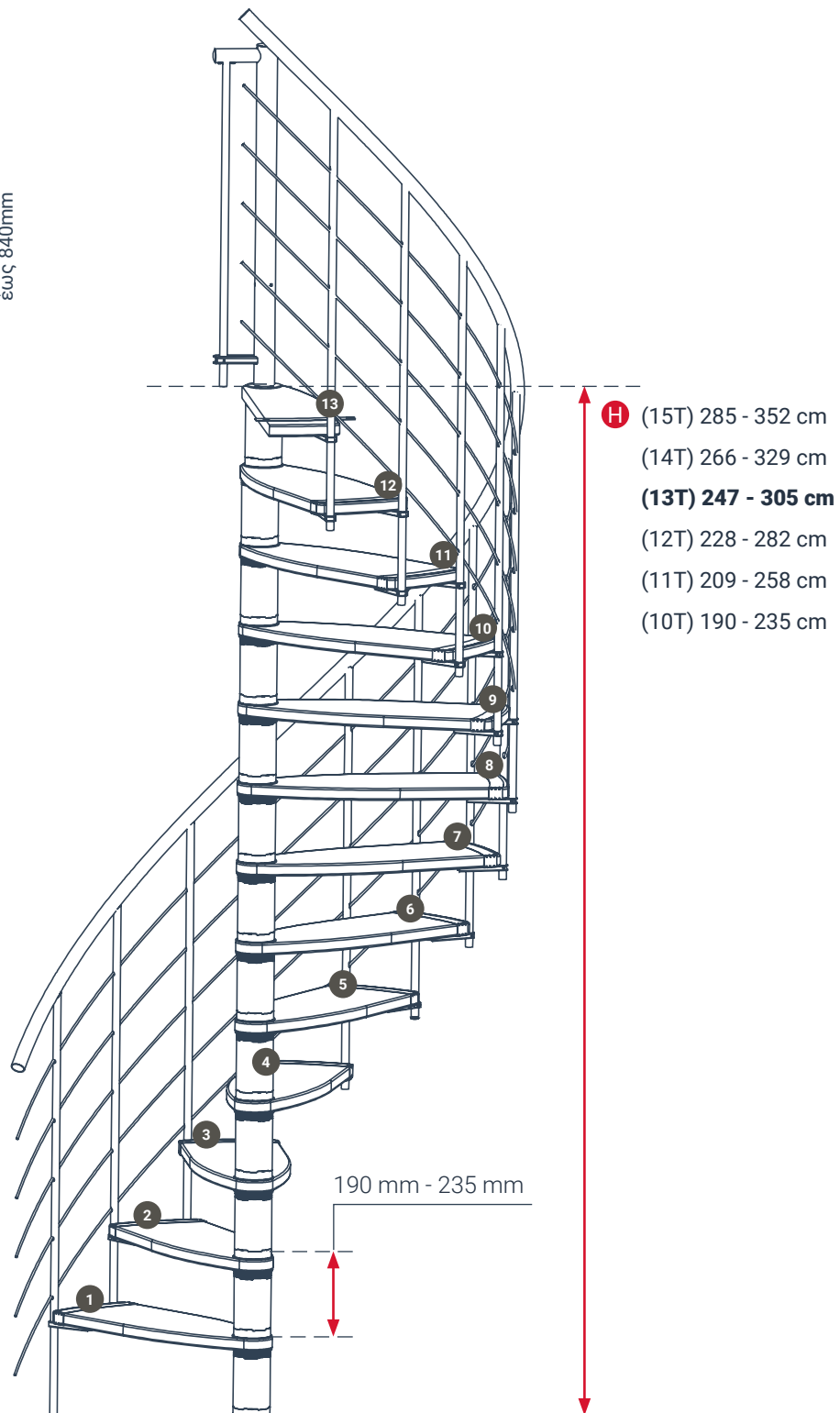
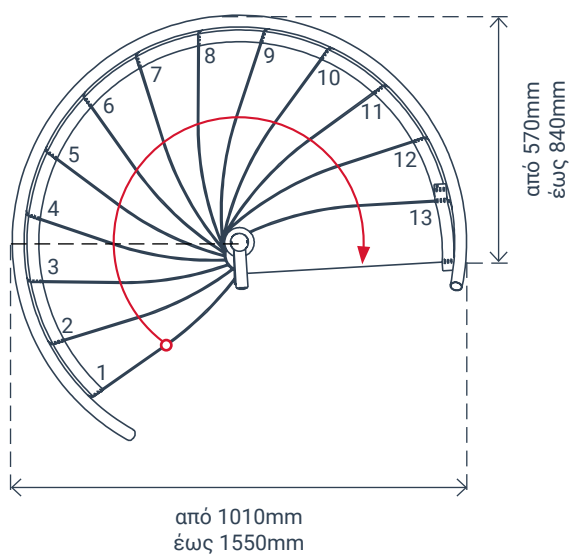
Πλάτος Πατήματος από 410 έως 680 mm

Ρίχτι Σκαλιού από 190 έως 235 mm

Βάθος Σκαλιού μεταβλητό - max 230 mm

Μέγιστο Ύψος- Πάτωμα έως Πάτωμα 3.520 m

Σκάλα Εξοικονόμησης Χώρου Κυκλική Helios



Ανακλινόμενη Εσωτερική Σκάλα Παταριού Strong



Κατασκευαστής MINKA

Πλάτος Πατήματος 325 mm

Πλάτος Σκάλας 365 mm

Μέγιστο Φορτίο 200 kg

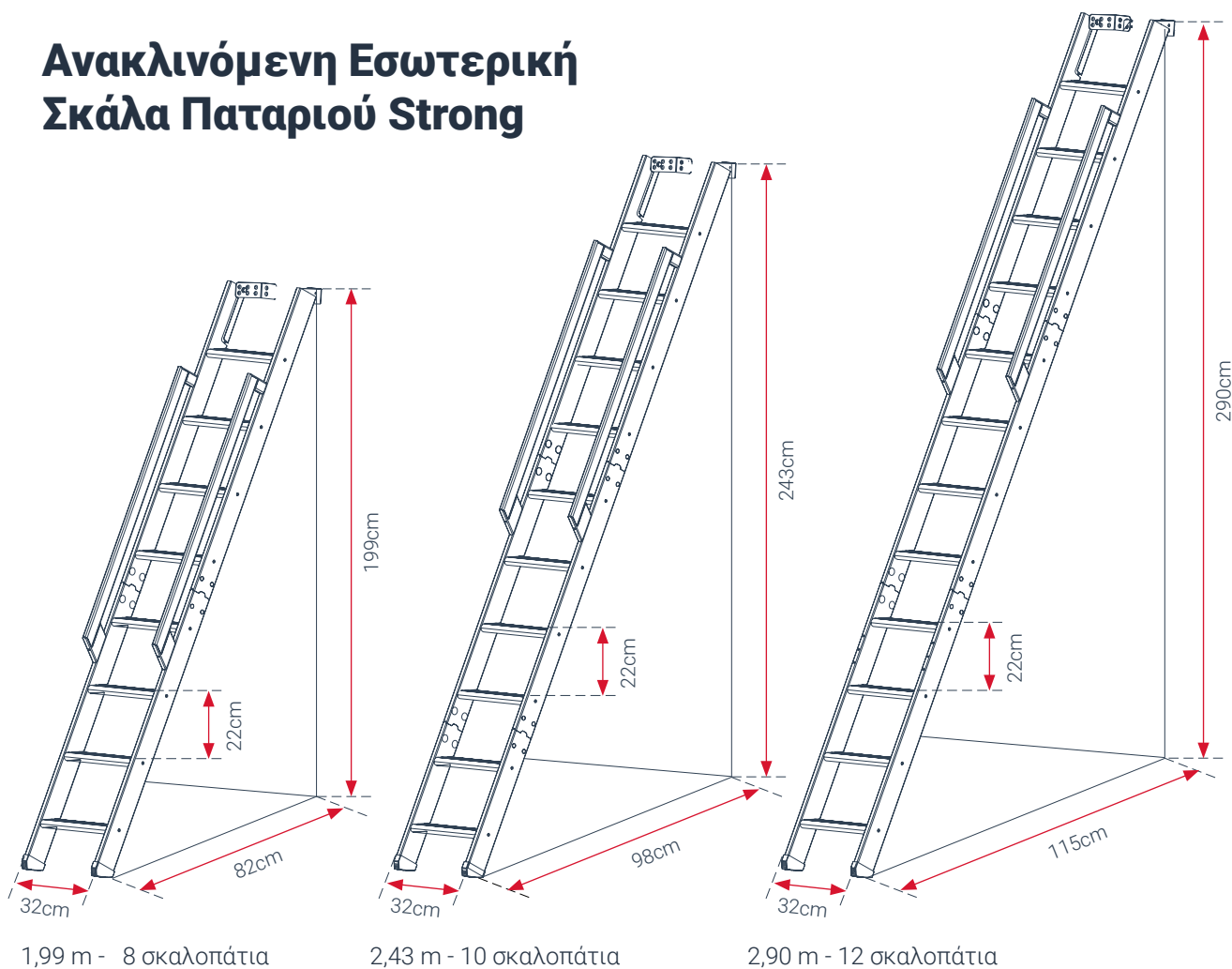
Μέγιστο Ύψος (Πάτωμα έως Πάτωμα)

199 cm - 8 σκαλοπάτια

243 cm - 10 σκαλοπάτια

290 cm - 12 σκαλοπάτια

Ανακλινόμενη Εσωτερική Σκάλα Παταριού Strong



προστατευτικά πέλματα



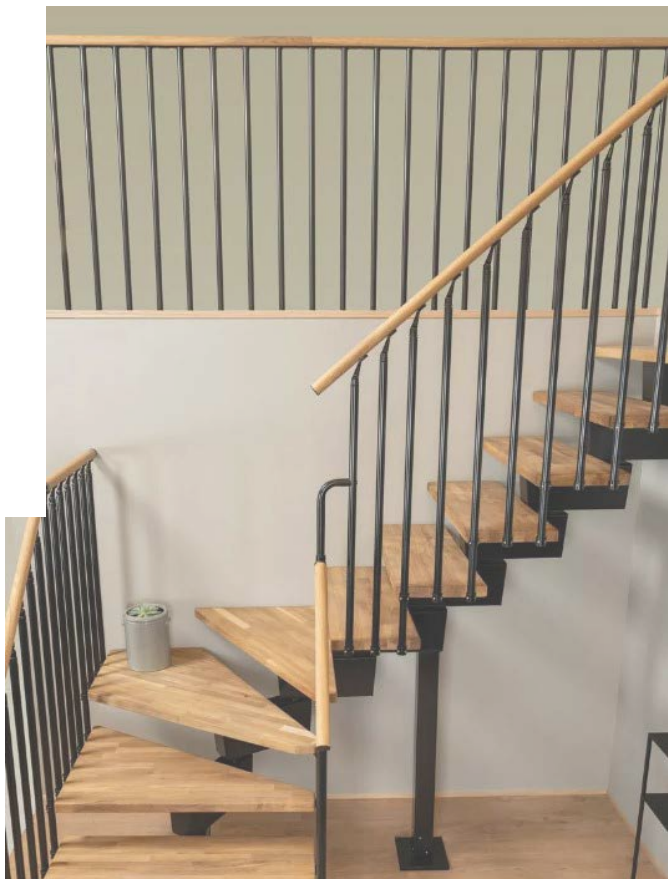
πλευρική χειρολαβή



σύστημα ανάκλισης



Κάγκελο Ορόφου



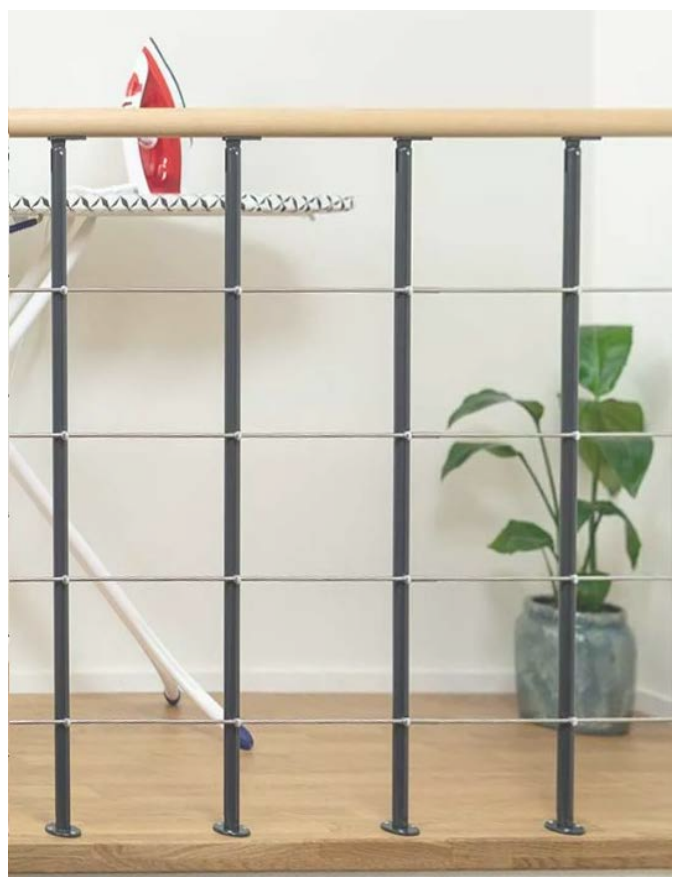
Κάγκελο Ευθύγραμμο Classic



Κάγκελο Ευθύγραμμο Design



Κάγκελο Ευθύγραμμο Style 6



Κάγκελο Ευθύγραμμο Boston

Our Certificates



 [instagram.com/domika_pasisis](https://www.instagram.com/domika_pasisis)

 [youtube.com/@pasisis](https://www.youtube.com/@pasisis)

 [linkedin.com/company/pasisis-domika](https://www.linkedin.com/company/pasisis-domika)

 [facebook.com/pasisis](https://www.facebook.com/pasisis)

www.pasisis.com

est. 1950



Palaiopanagia

Nafpaktos

TK: 30 300



Email: info@pasisis.com



Tel: 2634022254

Viber: 6951976060

VELUX[®]

OKPOL[®]
OKNA DACHOWE

Minka
DIE TREPPE

OMAN[®]

DOLLE[®]

RoofLITE

 ΔΟΜΙΚΑ
ΠΑΣΙΣΗΣ