



ΔΟΜΙΚΑ  
ΠΑΣΙΣΗΣ

παράθυρα  
**Ταράτσας**



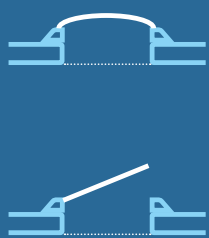
# BRINGING LIGHT TO LIFE

Με εμπειρία στον χώρο των κατασκευών από το 1950 η Δομικά Πασίση Α.Ε. αποτελεί την πλέον αξιόπιστη επιλογή σε ειδικά κουφώματα για επικλινείς στέγες και επίπεδα δώματα. Κατανοώντας ότι κάθε χώρος είναι μοναδικός, η Δομικά Πασίση εισάγει τις πιο πρόσφατες εξελίξεις σε συστήματα στέγης και τaráσσας, ενώ παράλληλα παρέχει εξατομικευμένες λύσεις με βάση τις ανάγκες του κάθε έργου, διασφαλίζοντας τη βέλτιστη ποιότητα, λειτουργικότητα και αισθητική.

Η Δομικά Πασίση Α.Ε. είναι μέλος του ομίλου εταιρειών ΠΑΣΙΣΗ και στελεχώνεται από επιστημονικό προσωπικό αποτελούμενο από αρχιτέκτονες μηχανικούς, πολιτικούς μηχανικούς, τοπογράφους μηχανικούς και μηχανολόγους μηχανικούς καθώς και από τεχνικό εργατοτεχνικό προσωπικό.

Ο Όμιλος ΠΑΣΙΣΗ διαθέτει πιστοποιητικά ISO 9001:2015, ISO 14001:2015 & ISO 45001:2018 από την TÜV HELLAS καθώς και Πιστοποιητικό Συμμόρφωσης του Ελέγχου Παραγωγής Εργοστασίου από τη BQV.

# Πως να επιλέξω τα σωστά Παράθυρα Ταράτσας;



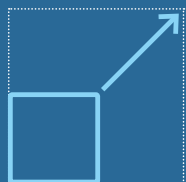
## 1. Το θέλεις σταθερό ή ανοιγόμενο;

αν τοποθετηθεί σε τυφλό δωμάτιο χωρίς άλλα ανοίγματα καλύτερα να γίνει ανοιγόμενο



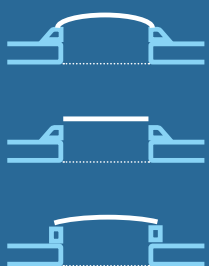
## 5. Επέλεξε αξεσουάρ μέσα από μία ευρεία γκάμα προϊόντων:

κουρτίνες balckout μερικής ηλιοπροστασίας ενεργειακά σκίαστρα



## 2. Επέλεξε τη διάσταση που σου ταιριάζει:

τα παράθυρα ταράτσας κατασκευάζονται σε σπάνταρ διαστάσεις οπότε βρες το καταλληλότερο από υπάρχοντα μεγέθη



## 3. Επέλεξε υλικό εξωτερικού θόλου:

πλαστικός θόλος για οικονομία - επίπεδο γυαλί η σπάνταρ επιλογή - καμπύλο γυαλί για καλύτερη απορροή των όμβριων

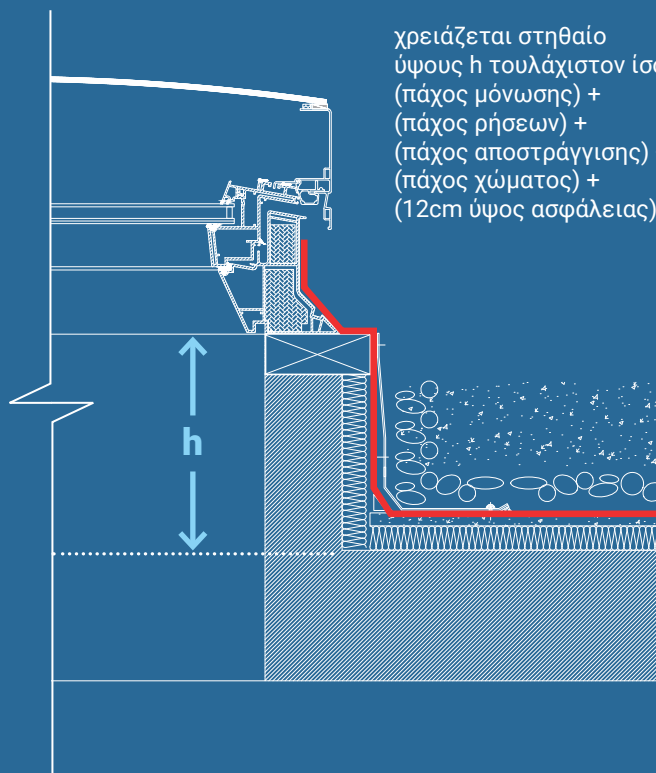


## 4. Όρισε το budget σου :

επέλεξε μεταξύ οικονομικής σειράς Rooflite+ και Okrol ή premium λύσεις VELUX

## 6. Παράθυρα ταράτσας σε φυτεμένο δώμα:

χρειάζεται στηθαίο ύψους h τουλάχιστον ίσο: (πάχος μόνωσης) + (πάχος ρήσεων) + (πάχος αποστράγγισης) + (πάχος χώματος) + (12cm ύψος ασφάλειας)



Σταθερό



Ηλεκτρικά Ανοιγόμενο



## Παράθυρο Ταράτσας RoofLITE+ με Επίπεδο Εξωτερικό Υαλοπίνακα

Χώρα Κατασκευής	Ουγγαρία
Κατασκευαστής	RoofLITE+
Απαιτούμενη Κλίση Στέγης	$5^\circ < \varphi < 15^\circ$
Θερμικός Συντελεστής Uw	Uw 1.10 W/m <sup>2</sup> K
Υλικό Πλαισίου Εσωτερικά	Πολυθαλαμικό PVC
Εργοστασιακή Εγγύηση	10 χρόνια εγγύηση

Παράθυρο Ταράτσας RoofLITE+ με ενεργειακό υαλοπίνακα, βάση από μονωμένο πολυθαλαμικό PVC και καπάκι με κούφωμα αλουμινίου. Ο εσωτερικός υαλοπίνακας είναι υαλοπίνακας ασφαλείας, προσφέροντας μέγιστη προστασία σε περίπτωση ατυχήματος.

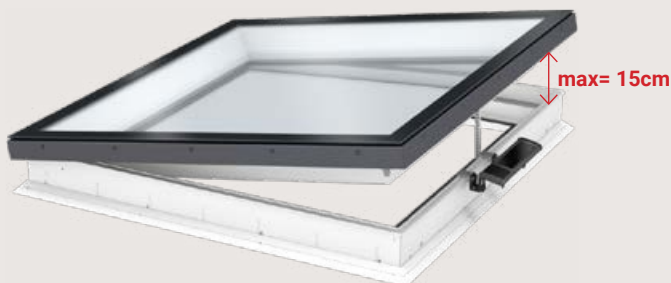
Το Ηλεκτρικά Ανοιγόμενο Παράθυρο Ταράτσας RoofLITE+ έρχεται με προεγκατεστημένο αισθητήρα βροχής και με τηλεχειρισμό.



Σταθερό



Ηλεκτρικά Ανοιγόμενο



## Παράθυρο Ταράτσας VELUX με Επίπεδο Εξωτερικό Υαλοπίνακα - New Gen

Χώρα Κατασκευής	Δανία
Κατασκευαστής	VELUX
Απαιτούμενη Κλίση Στέγης	$2^\circ < \varphi < 15^\circ$
Θερμικός Συντελεστής Uw	Uw 0.60 - 0.75 W/m <sup>2</sup> K
Υλικό Πλαισίου Εσωτερικά	PVC & Υαλοίνες
Εργοστασιακή Εγγύηση	10 χρόνια εγγύηση

Τα παράθυρα ταράτσας VELUX με επίπεδη υάλωση ξεχωρίζουν για τον κομψό σχεδιασμό τους. Δύναται να εγκατασταθούν σε ταράτσες με κλίση μεταξύ 2-15°. Η επιφάνεια του εξωτερικού υαλοπίνακα διαθέτει ειδική επίστρωση για εύκολο καθαρισμό.

Αποτελεί εξέλιξη του κλασικού παράθυρου ταράτσας VELUX με επίπεδο εξωτερικό υαλοπίνακα. Συνδυάζει όλα τα πλεονεκτήματα της κλασικής σειράς με καλύτερη ενεργειακή απόδοση και πιο διακριτικό σχεδιασμό με thin πλαίσιο μικρότερου πάχους. Εκτός του εξωτερικού υαλοπίνακα το παράθυρο διαθέτει διπλή ή τριπλή laminate εσωτερική υάλωση άριστης ενεργειακής απόδοσης.



Σταθερό



Ηλεκτρικά Ανοιγόμενο



## Παράθυρο Ταράτσας VELUX με Καμπύλο Εξωτερικό Υαλοπίνακα - New Gen

Χώρα Κατασκευής	Δανία
Κατασκευαστής	VELUX
Απαιτούμενη Κλίση Στέγης	$0^\circ < \varphi < 15^\circ$
Θερμικός Συντελεστής Uw	Uw 0.55 - 0.65 W/m <sup>2</sup> K
Υλικό Πλαισίου Εσωτερικά	PVC & Υαλοίνες
Εργοστασιακή Εγγύηση	10 χρόνια εγγύηση

Η εξέλιξη του κλασικού παράθυρου ταράτσας VELUX με καμπύλο εξωτερικό υαλοπίνακα. Συνδυάζει όλα τα πλεονεκτήματα της κλασικής σειράς με καλύτερη ενεργειακή απόδοση και πιο διακριτικό σχεδιασμό με thin πλαίσιο μικρότερου πάχους.

Τα Παράθυρα Ταράτσας VELUX με καμπύλο εξωτερικό υαλοπίνακα επιτρέπουν την καλύτερη δυνατή εισροή φυσικού φωτισμού στον χώρο σας και καλύτερη απορροή των όμβριων υδάτων με αποτέλεσμα να μην απαιτείται συχνός καθαρισμό εξωτερικά. Εκτός του εξωτερικού υαλοπίνακα το παράθυρο διαθέτει διπλή ή τριπλή laminate εσωτερική υάλωση άριστης ενεργειακής απόδοσης.



Σταθερό



Ηλεκτρικά Ανοιγόμενο



## Παράθυρο Ταράτσας VELUX με Ακρυλικό ή Πολυκαρμπονικό Εξωτερικό Θόλο

Χώρα Κατασκευής	Δανία
Κατασκευαστής	VELUX
Απαιτούμενη Κλίση Στέγης	$0^\circ < \varphi < 15^\circ$
Θερμικός Συντελεστής Uw	Uw 0.80 W/m <sup>2</sup> K
Υλικό Πλαισίου Εσωτερικά	Πολυθαλαμικό PVC
Εργοστασιακή Εγγύηση	10 χρόνια εγγύηση

Οι κουπόλες με Ακρυλικό ή Πολυκαρμπονικό Εξωτερικό Θόλο αποτελούν ιδανική λύση για χώρους γραφείων, κλινικές και εργαστήρια. Το παράθυρο αποτελείται από πλαίσιο από μονωμένο PVC, διπλό εσωτερικό υαλοπίνακα άριστης ενεργειακής απόδοσης και εξωτερικό Ακρυλικό ή Πολυκαρμπονικό Θόλο.

Δυνατότητα και για χειροκίνητο μοντέλο με μανιβέλα.





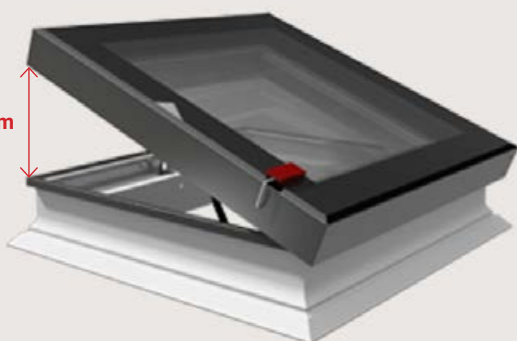
Σταθερό



Ηλεκτρικά Ανοιγόμενο



max= 20cm



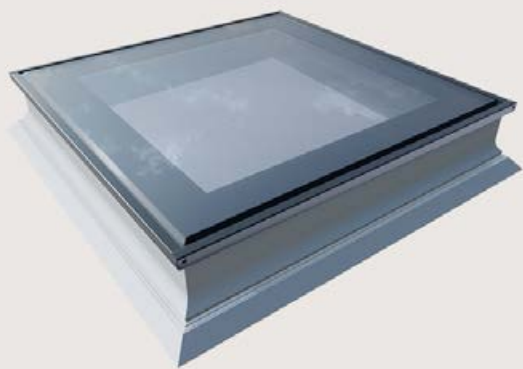
## Παράθυρο Ταράτσας Οκροί με Επίπεδο Εξωτερικό Υαλοπίνακα **Double Glass**

Χώρα Κατασκευής	Πολωνία
Κατασκευαστής	OKPOL
Απαιτούμενη Κλίση Στέγης	$2^\circ < \varphi < 15^\circ$
Θερμικός Συντελεστής Uw	Uw 0.99 - 1.20 W/m <sup>2</sup> K
Υλικό Πλαισίου Εσωτερικά	Πολυθαλαμικό PVC
Εργοστασιακή Εγγύηση	10 χρόνια εγγύηση

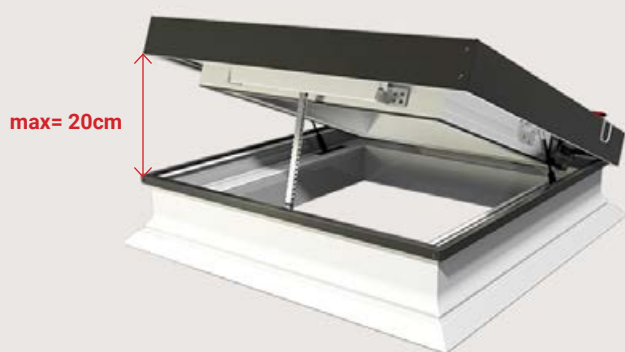
Τα Παράθυρα Ταράτσας Οκροί με επίπεδη υάλωση ξεχωρίζουν για τον κομψό σχεδιασμό τους. Προσφέρουν φυσικό ηλιασμό και αερισμό (το ηλεκτρικά ανοιγόμενο μοντέλο) σε κάθε γωνιά του σπιτιού σας. Δύναται να εγκατασταθούν σε ταράτσες με κλίση μεταξύ 2-15°. Συνιστάται ωστόσο κλίση μεγαλύτερη των 5° για αποφυγή συγκέντρωσης νερού στην επιφάνεια του εξωτερικού υαλοπίνακα. Η επιφάνεια του εξωτερικού υαλοπίνακα διαθέτει ειδική επίστρωση για εύκολο καθαρισμό.

Το ανοιγόμενο μοντέλο διαθέτει αισθητήρα για αυτόματο κλείσιμο του παραθύρου σας σε περίπτωση βροχής.

Σταθερό



Ηλεκτρικά Ανοιγόμενο



## Παράθυρο Ταράτσας Οκροί με Επίπεδο Εξωτερικό Υαλοπίνακα Triple Glass

Χώρα Κατασκευής	Πολωνία
Κατασκευαστής	OKPOL
Απαιτούμενη Κλίση Στέγης	$2^\circ < \varphi < 15^\circ$
Θερμικός Συντελεστής Uw	Uw 0.64 - 0.92 W/m <sup>2</sup> K
Υλικό Πλαισίου Εσωτερικά	Πολυθαλαμικό PVC
Εργοστασιακή Εγγύηση	10 χρόνια εγγύηση

Η εξέλιξη του κλασικού μοντέλου παραθύρων ταράτσας της Okroi με τριπλό υαλοπίνακα για μέγιστη ενεργειακή απόδοση. Διατίθεται σε σταθερό και ηλεκτρικά ανοιγόμενο με τηλεχειρισμό.

Το ανοιγόμενο μοντέλο διαθέτει αισθητήρα για αυτόματο κλείσιμο του παραθύρου σας σε περίπτωση βροχής.



# a



# Special Solutions

Σταθερό



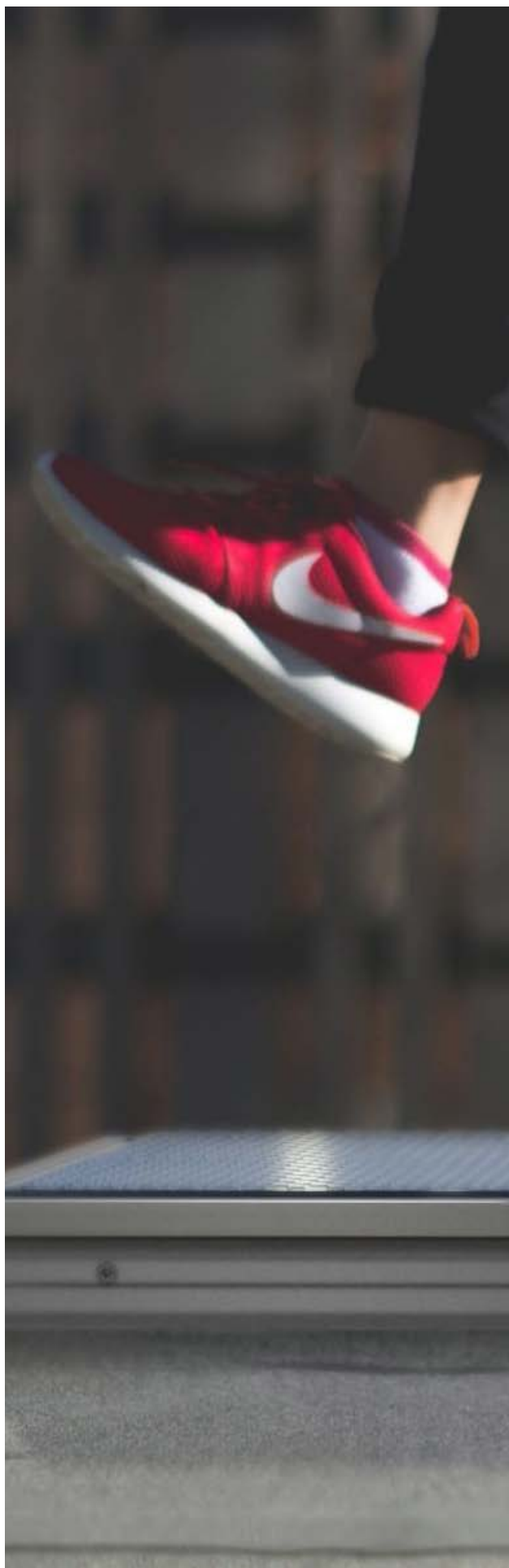
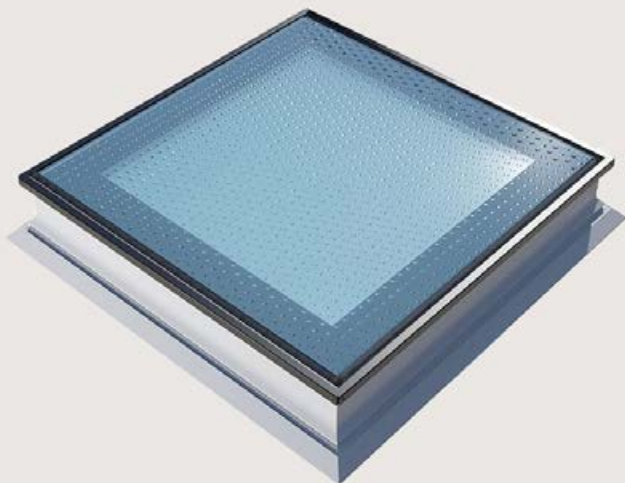
## Παράθυρο Ταράτσας Οκροί με Υαλοπίνακα Μεταβλητής Διαφάνειας

Χώρα Κατασκευής	Πολωνία
Κατασκευαστής	OKPOL
Απαιτούμενη Κλίση Στέγης	$2^\circ < \varphi < 15^\circ$
Θερμικός Συντελεστής Uw	$U_w 0.99 \text{ W/m}^2\text{K}$
Υλικό Πλαισίου Εσωτερικά	Πολυθαλαμικό PVC
Εργοστασιακή Εγγύηση	10 χρόνια εγγύηση

Το μοναδικό παράθυρο ταράτσας με υαλοπίνακα μεταβλητής διαφάνειας. Με το πάτημα ενός κουμπιού το γυαλί του παραθύρου μετατρέπεται από οπακ σε απόλυτα διαφανές.



Σταθερό

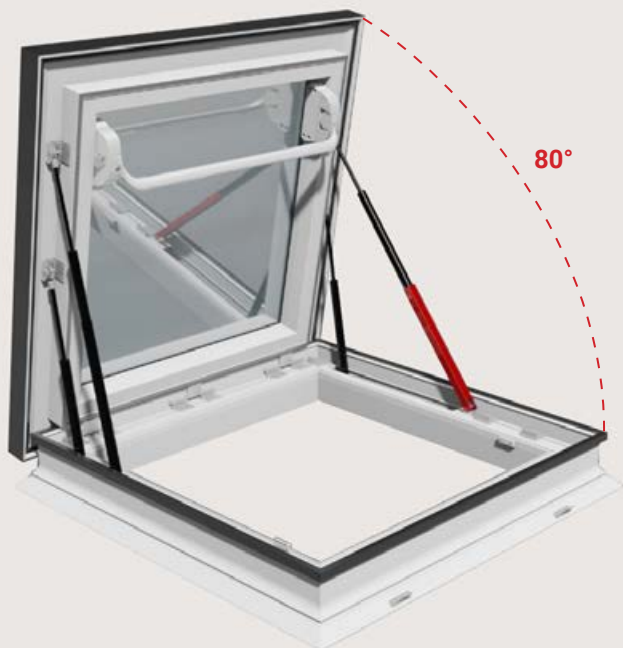


## Παράθυρο Ταράτσας Οκροί με Αντιολισθητικό Υαλοπίνακα- Walk On

Χώρα Κατασκευής	Πολωνία
Κατασκευαστής	OKPOL
Απαιτούμενη Κλίση Στέγης	$2^\circ < \varphi < 15^\circ$
Θερμικός Συντελεστής Uw	Uw 0.99 W/m <sup>2</sup> K
Υλικό Πλαισίου Εσωτερικά	Πολυθαλαμικό PVC
Εργοστασιακή Εγγύηση	10 χρόνια εγγύηση

Τα Παράθυρα Ταράτσας Οκροί Walk On αποτελούν την καλύτερη δυνατή λύση για χρήση σε βατά δώματα ή για φωτισμό υπογείων και υπόσκαφων κτηρίων. Βαδίστε άφοβα πάνω τους καθώς η ειδική εξωτερική υάλωση με αντιολισθητική επεξεργασία εγγυάται ασφάλεια σε κάθε σας βήμα.

Χειροκίνητα  
Ανοιγόμενο



## Ανθρωποθυρίδα Ταράτσας Οκροί Ανοιγόμενη Χειροκίνητα

Χώρα Κατασκευής	Πολωνία
Κατασκευαστής	OKPOL
Απαιτούμενη Κλίση Στέγης	$2^\circ < \varphi < 15^\circ$
Θερμικός Συντελεστής Uw	Uw 1.20 W/m <sup>2</sup> K
Υλικό Πλαισίου Εσωτερικά	Πολυθαλαμικό PVC
Εργοστασιακή Εγγύηση	10 χρόνια εγγύηση

Το Χειροκίνητα Ανοιγόμενο Παράθυρο Επίπεδης Οροφής Οκροί σας επιτρέπει άμεση και ασφαλή πρόσβαση στο δώμα ή την ταράτσα σας από το εσωτερικό του σπιτιού σας. Χρησιμοποιείται ως Ανθρωποθυρίδα. Αποτελεί ιδανική λύση για μονοκατοικίες και διαμερίσματα που θέλουν να αξιοποιήσουν την ιδιωτική τους ταράτσα σαν roof garden ή χώρο αναψυχής επεκτείνοντας κατ' αυτόν τον τρόπο το ωφέλιμο εμβαδόν του κτηρίου. Μπορεί να χρησιμοποιηθεί και σαν έξοδος κίνδυνου.

Ανοιγόμενο



## Ανθρωποθυρίδα Ταράτσας Lamilux Ανοιγόμενη Χειροκίνητα ή Ηλεκτρικά

Χώρα Κατασκευής	Γερμανία
Κατασκευαστής	Lamilux
Απαιτούμενη Κλίση Στέγης	$0^{\circ} < \varphi < 15^{\circ}$
Θερμικός Συντελεστής Ug	Ug 0.60 - 1.10 W/m <sup>2</sup> K
Υλικό Πλαισίου Εσωτερικά	GRP
Εργοστασιακή Εγγύηση	10 χρόνια εγγύηση

Η Lamilux σας δίνει πλήρη ευελιξία στον σχεδιασμό της εξόδου στην ταράτσα σας. Δυνατότητα για χειροκίνητο άνοιγμα αλλά και για πλήρως αυτοματοποιημένο άνοιγμα. Δυνατότητα για επιλογή μεταξύ μηχανισμού ανάκληση ή συρόμενου μηχανισμού στα ηλεκτρικά ανοιγόμενα παράθυρα. Δυνατότητα για προσθήκη σκίασης.



Χειροκίνητα  
Ανοιγόμενο



## Ανθρωποθυρίδα Ταράτσας με Σκάλα Οροφής Dolle

Χώρα Κατασκευής	Δανία
Κατασκευαστής	DOLLE
Μέγιστο Ύψος	415 cm
Μέγιστο Φορτίο	150 kg
Υλικό Θυρίδας	Γαλβανισμένο Μέταλλο
Τύπος Σκάλας	Πτυσσόμενη ή Φυσαρμόνικα

Η σκάλα ταράτσας της Dolle σε συνδυασμό με τη μεταλλική ανθρωποθυρίδα ταράτσας αποτελεί ιδανική λύση για πρόσβαση στο δώμα σας. Το προϊόν συνίσταται από 3x modules:

- το εξωτερικό καπάκι - ανθρωποθυρίδα που εξασφαλίζει στεγάνωση του ανοίγματος
- το ενδιάμεσο τελάρο (προαιρετικό) με επιπλέον σκαλοπάτι που τοποθετείτε στην περίπτωση που το συνολικό πάχος πλάκα + οροφή είναι αρκετά ψηλό
- τη σκάλα οροφής που δύναται να είναι είτε ξύλινη - είτε μεταλλική, είτε πτυσσόμενη - είτε φυσαρμόνικα.





Σταθερό



Ηλεκτρικά  
Ανοιγόμενο

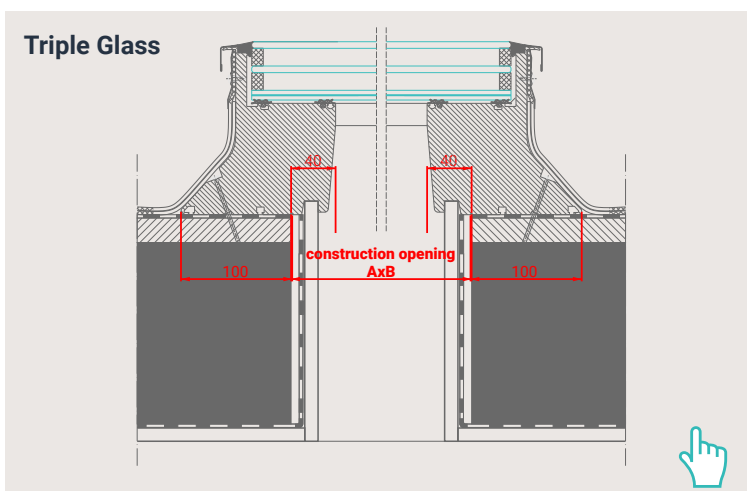
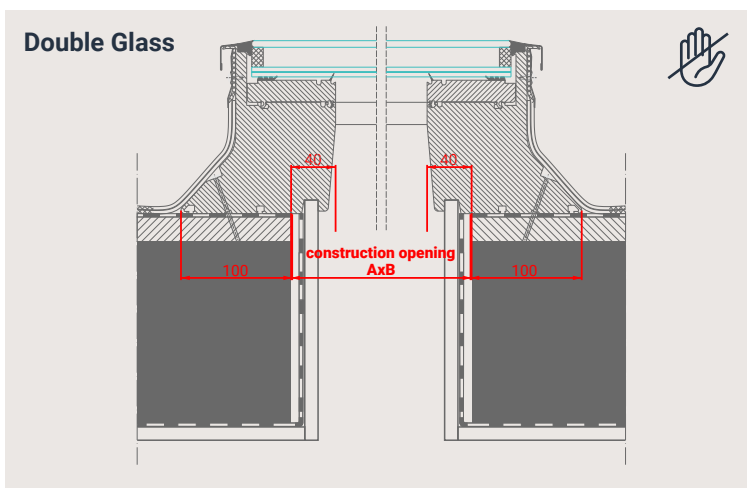


## Παράθυρο Ταράτσας Lamilux Κυκλικό με Επίπεδο Εξωτερικό Υαλοπίνακα

Χώρα Κατασκευής	Γερμανία
Κατασκευαστής	Lamilux
Απαιτούμενη Κλίση Στέγης	$0^\circ < \varphi < 15^\circ$
Θερμικός Συντελεστής Ug	Ug 0.60 - 1.10 W/m²K
Υλικό Πλαισίου Εσωτερικά	GRP
Εργοστασιακή Εγγύηση	10 χρόνια εγγύηση

Παράθυρα ταράτσας για κυκλικό άνοιγμα. Δυνατότητα παραγωγής σε σταθερά ή ανοιγόμενα με ποικίλες επιλογές σε υαλοπίνακες. Επιλογές σε στηθαίο κλίσης  $0^\circ$  ύψους 30, 50 ή 70cm καθώς και στηθαίο με κλίση  $5^\circ$  και ύψους 50cm

Διάμετρος Τρύπας:  
60cm / 80cm / 90cm / 100cm / 120cm / 150cm / 180cm / 200cm / 220cm

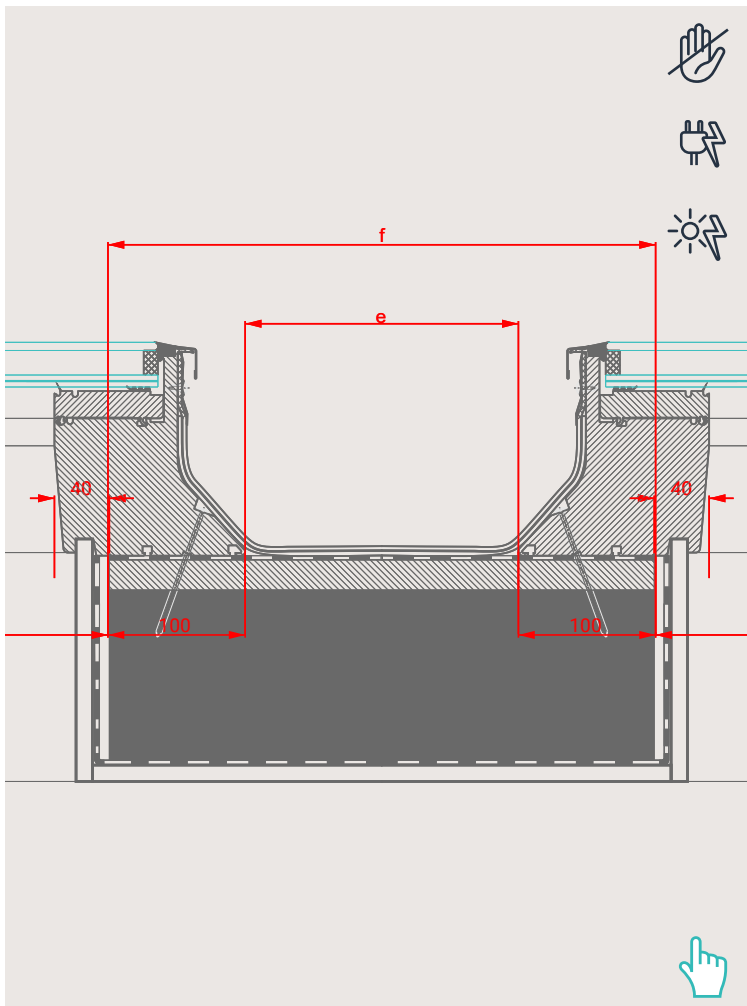


## Παράθυρο Ταράτσας Οκροί Μη Στάνταρ Διαστάσεων- Σταθερό με Επίπεδος Υαλοπίνακας

Χώρα Κατασκευής	Πολωνία
Κατασκευαστής	OKPOL
Απαιτούμενη Κλίση Στέγης	$2^\circ < \varphi < 15^\circ$
Θερμικός Συντελεστής Uw	$U_w 0.64 - 0.99 \text{ W/m}^2\text{K}$
Υλικό Πλαισίου Εσωτερικά	Πολυθαλαμικό PVC
Εργοστασιακή Εγγύηση	10 χρόνια εγγύηση

Τα σταθερά παράθυρα ταράτσας Οκροί μη στάνταρ διαστάσεων και με επίπεδη υάλωση εξωτερικά είναι διαθέσιμα με διπλό ή τριπλό υαλοπίνακα. Κατασκευάζονται κατόπιν παραγγελίας με βάση τα μέτρα του ανοίγματος σας. Σε κάθε παραγγελία θα πρέπει να εξακριβωθεί από το εργοστάσιο αν προσφέρεται δυνατότητα παραγωγής παραθύρων στη διάσταση που επιθυμείτε.

Δύναται να εγκατασταθούν σε ταράτσες με κλίση μεταξύ 2-15°. Συνιστάται ωστόσο κλίση μεγαλύτερη των 5° για αποφυγή συγκέντρωσης νερού στην επιφάνεια του εξωτερικού υαλοπίνακα. Η επιφάνεια του εξωτερικού υαλοπίνακα διαθέτει ειδική επίστρωση για εύκολο καθαρισμό.



## Πολλαπλά Παράθυρα Ταράτσας Τοποθετημένα σε Σειρά για Μακρόστενα Ανοίγματα

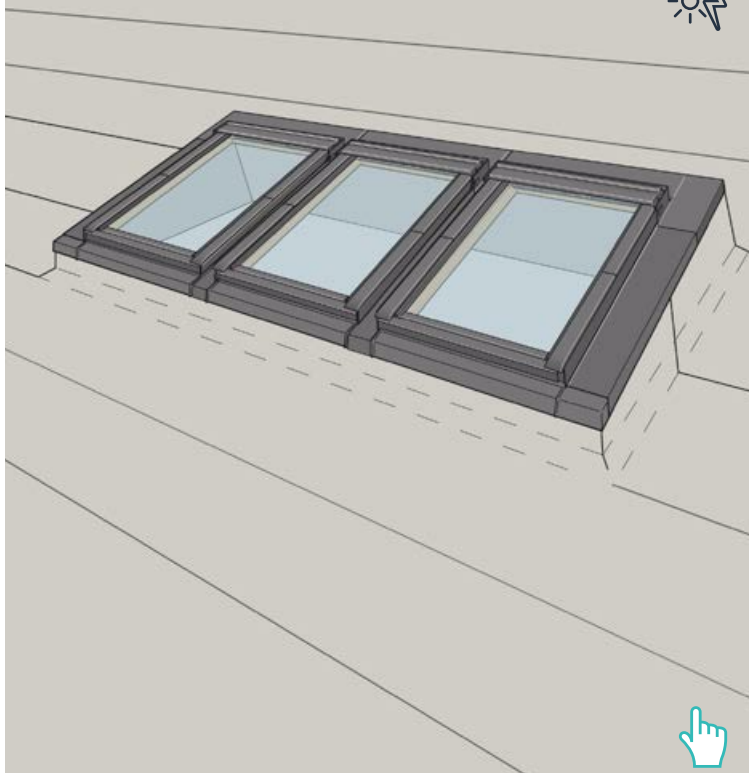
Απαιτούμενη Κλίση Στέγης	$0^\circ < \varphi < 15^\circ$
Εργοστασιακή Εγγύηση	10 χρόνια εγγύηση

Δυνατότητα τοποθέτησης πολλαπλών παραθύρων στέγης σε σειρά για την κάλυψη μακρόστενων ανοιγμάτων μη στάνταρ διαστάσεων. Μπορεί να γίνει επιλογή μόνο σταθερών, μόνο ανοιγόμενων ή συνδυασμός σταθερών και ανοιγόμενων παραθύρων ταράτσας.





Χειροκίνητα ή Ηλεκτρικά Ανοιγόμενα



## Πολλαπλά Παράθυρα Στέγης VELUX Εφαρμογή σε Ταράτσα - Μία Σειρά

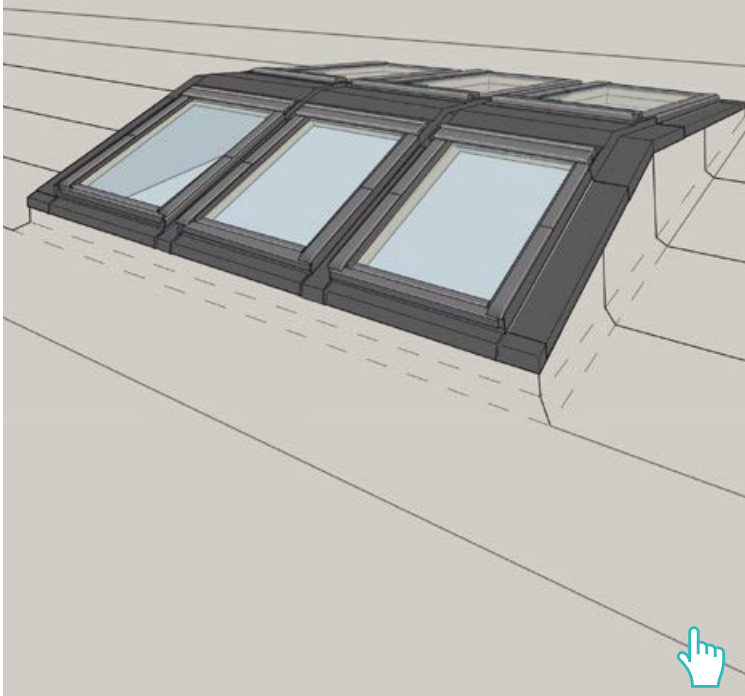
Χώρα Κατασκευής	Δανία
Κατασκευαστής	VELUX
Απαιτούμενη Κλίση Στέγης	$0^{\circ} < \varphi < 15^{\circ}$
Θερμικός Συντελεστής Uw	$U_w 1.30 \text{ W/m}^2\text{K}$
Υλικό Πλαισίου Εσωτερικά	Φυσικό Ξύλο Πεύκου
Εργοστασιακή Εγγύηση	10 χρόνια εγγύηση

Εφαρμόστε πολλαπλά παράθυρα κεκλιμένης στέγης (από 2x έως και 6x παράθυρα σε σειρά) στην ταράτσα σας με κατασκευή στηθαίου και χρήση ειδικού στεγανωτικού flash από τη VELUX. Το στηθαίο δημιουργεί επιπλέον κλίση 20 μοιρών επιτρέποντας την ομαλή απορροή των ομβρίων υδάτων. Αποτελεί ιδανική λύση για φυσικό φωτισμό και αερισμό του χώρου σας.

Υπάρχει δυνατότητα για εγκατάσταση μοτέρ για ηλεκτροκίνητο χειρισμό όλων ή συγκεκριμένων παραθύρων.



Χειροκίνητα ή Ηλεκτρικά Ανοιγόμενα



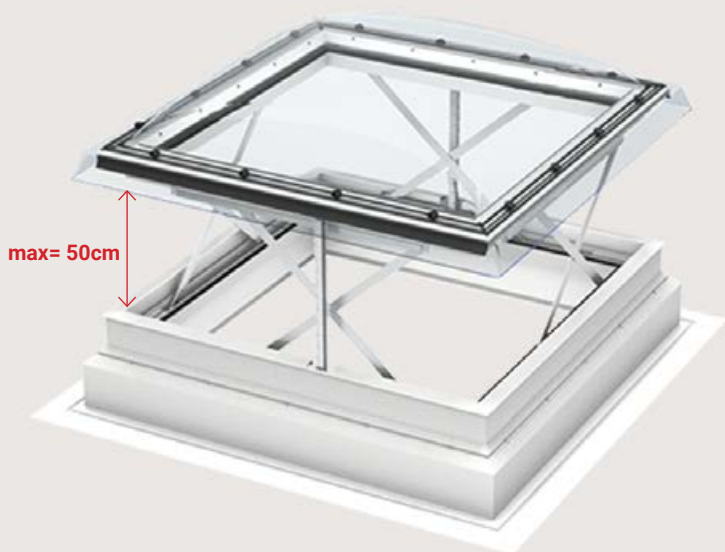
## Πολλαπλά Παράθυρα Στέγης VELUX Εφαρμογή σε Ταράτσα - Δύο Σειρές

Χώρα Κατασκευής	Δανία
Κατασκευαστής	VELUX
Απαιτούμενη Κλίση Στέγης	$0^{\circ} < \varphi < 15^{\circ}$
Θερμικός Συντελεστής Uw	Uw 1.30 W/m <sup>2</sup> K
Υλικό Πλαισίου Εσωτερικά	Φυσικό Ξύλο Πεύκου
Εργοστασιακή Εγγύηση	10 χρόνια εγγύηση

Αίσθηση δίριχτης κεκλιμένης στέγης με εφαρμογή δύο σειρών παραθύρων στέγης σε επίπεδη ταράτσα. Μπορείτε να εφαρμόσετε από 4x παράθυρα έως και 12x παράθυρα σε σύνολο με κατασκευή κατάλληλου περιμετρικού στηθαίου. Το στηθαίο δημιουργεί επιπλέον κλίση 20 μοιρών επιτρέποντας την ομαλή απορροή των ομβρίων υδάτων. Αποτελεί ιδανική λύση για φυσικό φωτισμό και αερισμό του χώρου σας.

Υπάρχει δυνατότητα για εγκατάσταση μοτέρ για ηλεκτροκίνητο χειρισμό όλων ή συγκεκριμένων παραθύρων.

Ανοιγόμενα



## Κουπόλα VELUX Αποκαπνισμού & Πυρασφάλειας

Χώρα Κατασκευής	Δανία
Κατασκευαστής	VELUX
Απαιτούμενη Κλίση Στέγης	$0^\circ < \varphi < 15^\circ$
Πιστοποίηση	AA fire rated
Υλικό Πλαισίου Εσωτερικά	Φυσικό Ξύλο Πεύκου
Εργοστασιακή Εγγύηση	10 χρόνια εγγύηση

Η ανοιγόμενη κουπόλα VELUX αποκαπνισμού & πυρασφάλειας είναι κατάλληλη για εφαρμογή σε κτήρια που πρέπει να πληρούν αντίστοιχους κανονισμούς. Εφαρμόζεται συνήθως σε κλιμακοστάσια και ανοίγει αυτόματα σε περίπτωση πυρκαγιάς για να απελευθερώσει καπνό και αέρια από το κτήριο. Ο θόλος ανοίγει 50 cm μέσα σε ένα λεπτό.







## Φωτοσωλήνας VELUX Ταράτσας ή Κεκλιμένης Στέγης

Χώρα Κατασκευής	Δανία
Κατασκευαστής	VELUX
Απαιτούμενη Κλίση Στέγης	$0^{\circ} < \varphi < 15^{\circ}$ & $15^{\circ} < \varphi < 60^{\circ}$
Εργοστασιακή Εγγύηση	10 χρόνια εγγύηση

Ο Φωτοσωλήνας VELUX επίπεδης οροφής αποτελεί ιδανική λύση για εφαρμογή σε ταράτσες και επίπεδα δώματα με κλίση που κυμαίνεται μεταξύ  $0^{\circ}$  –  $15^{\circ}$ .

Ο φωτοσωλήνας VELUX κεκλιμένης στέγης ( $15^{\circ}$ -  $60^{\circ}$ ) αποτελεί την πιο δημοφιλή λύση για εισροή φυσικού φωτισμού σε δυσπρόσιτα σημεία.



Flat Roof Windows

b

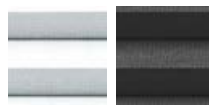
Accessories



## Κουρτίνες Παραθύρων **RoofLITE+** με Ηλιακό Συλλέκτη **Πτυχωτές**



**Πλήρης  
Συσκότιση**



1045      1047

**Συμβατό με:**

**RoofLITE+ με Επίπεδο Εξωτερικό Υαλοπίνακα -  
Σταθερό / Ηλεκτρικά Ανοιγόμενο**

## Κουρτίνες Παραθύρων **Οκροί** **Πτυχωτές**



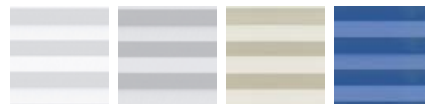
**Χειροκίνητη**

**Μερικής  
Ηλιοπροστασία**



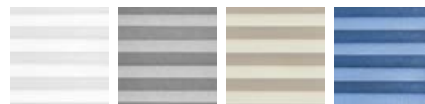
N175      N086      N011      N033

**Πλήρους  
Συσκότιση**



N734      N718      N729      N706

**Πλήρους  
Συσκότιση - Κυψελωτή**



C515      C505      C500      C512

**Συμβατό με:**

**Οκροί με Επίπεδο Εξωτερικό Υαλοπίνακα -  
Σταθερό / Ηλεκτρικά Ανοιγόμενο  
Double / Triple Glass**

**Οκροί με Υαλοπίνακα Μεταβλητής Διαφάνειας**

**Οκροί Μη Στάνταρ Διαστάσεων- Σταθερό**



**Ηλεκτρική**

## Κουρτίνες Παραθύρων **VELUX** New Gen με Ηλιακό Συλλέκτη **Ρολό**



### Θερμική Προστασία



5070

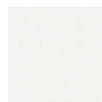
#### Συμβατό με:

**VELUX** με **Καμπύλο** Εξωτερικό Υαλοπίνακα  
**New Gen - Σταθερό / Ηλεκτρικά Ανοιγόμενο**

**VELUX** με **Επίπεδο** Εξωτερικό Υαλοπίνακα  
**New Gen - Σταθερό / Ηλεκτρικά Ανοιγόμενο**



### Πλήρης Συσκότιση



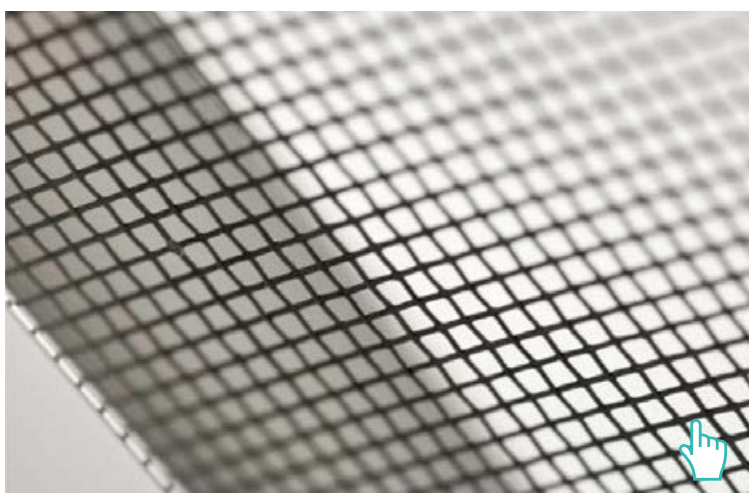
4550

#### Συμβατό με:

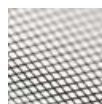
**VELUX** με **Καμπύλο** Εξωτερικό Υαλοπίνακα  
**New Gen - Σταθερό / Ηλεκτρικά Ανοιγόμενο**

**VELUX** με **Επίπεδο** Εξωτερικό Υαλοπίνακα  
**New Gen - Σταθερό / Ηλεκτρικά Ανοιγόμενο**

## Σήτες Παραθύρων **VELUX** New Gen



### Προστασία από Έντομα



0000

#### Συμβατό με:

**VELUX** με **Καμπύλο** Εξωτερικό Υαλοπίνακα  
**New Gen - Σταθερό / Ηλεκτρικά Ανοιγόμενο**

**VELUX** με **Επίπεδο** Εξωτερικό Υαλοπίνακα  
**New Gen - Σταθερό / Ηλεκτρικά Ανοιγόμενο**



## Κουρτίνες Παραθύρων **VELUX** Πτυχωτές



### Μερική Ηλιοπροστασία



1016 1259

#### Συμβατό με:

**VELUX** με Ακρυλικό ή Πολυκαρμπονικό  
Εξωτερικό Θόλο - Σταθερό / Ηλεκτρικά Ανοιγόμενο  
/ Χειροκίνητα Ανοιγόμενο



### Πλήρης Συσκότιση



1045 1047

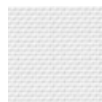
#### Συμβατό με:

**VELUX** με Ακρυλικό ή Πολυκαρμπονικό  
Εξωτερικό Θόλο - Σταθερό / Ηλεκτρικά Ανοιγόμενο  
/ Χειροκίνητα Ανοιγόμενο

## Εξωτερικό Σκίαστρο Παραθύρων **VELUX** με Ηλιακό Συλλέκτη



### Θερμική Προστασία



6090

#### Συμβατό με:

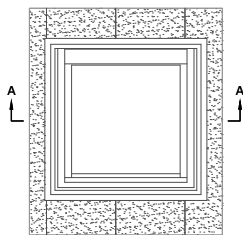
**VELUX** με Ακρυλικό ή Πολυκαρμπονικό  
Εξωτερικό Θόλο - Σταθερό / Ηλεκτρικά Ανοιγόμενο  
/ Χειροκίνητα Ανοιγόμενο

# C



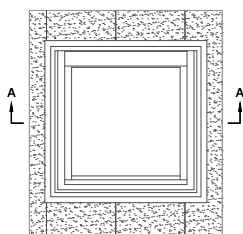
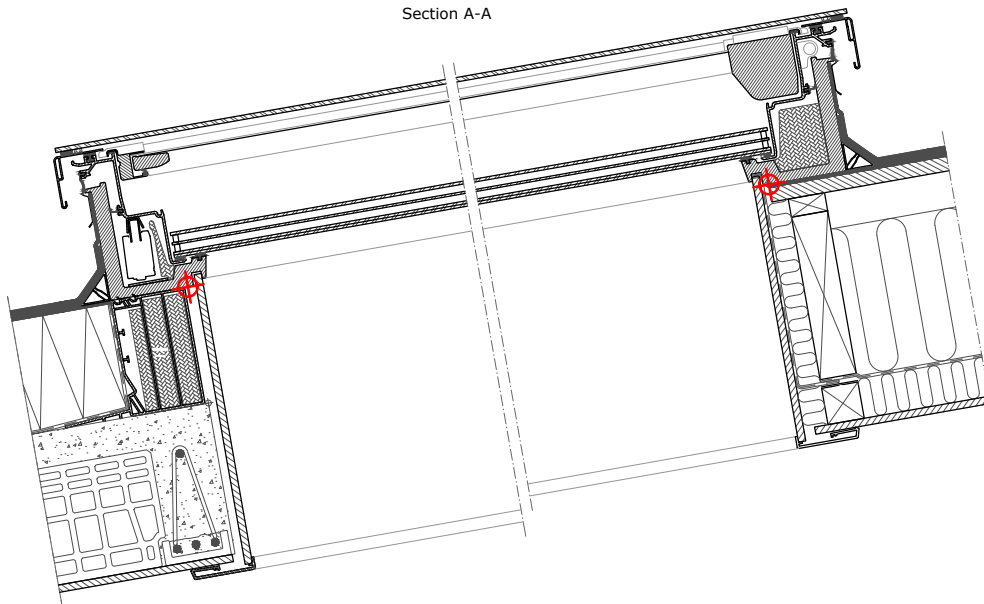
# Dimensions





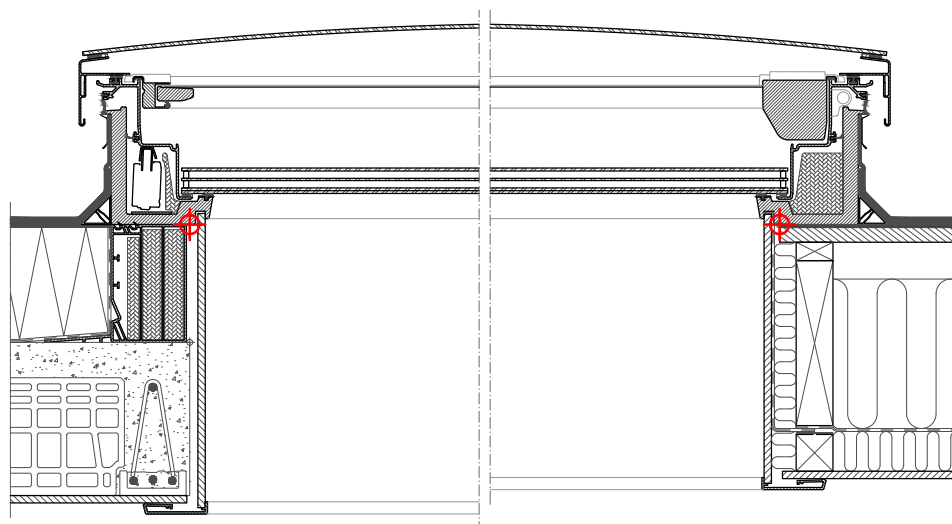
## Κατασκευαστική Τομή Παράθυρο Ταράτσας **VELUX** με Επίπεδο Εξωτερικό Υαλοπίνακα **New Gen**

Section A-A



## Κατασκευαστική Τομή Παράθυρο Ταράτσας **VELUX** με Καμπύλο Εξωτερικό Υαλοπίνακα **New Gen**

Section A-A





# Διαστασιολόγιο Παραθύρων Ταράτσας

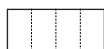
Διαστάσεις Παραθύρου-Κατασκευαστικό Άνοιγμα (cm)	60x60	60x90	60x120	60x200	70x70	80x80	80x150	90x90	90x120	100x100	100x150	100x200	120x120	120x150	120x220	140x140	150x150	μη standard διαστάσεις
<b>RoofLITE+ με Επίπεδο Εξωτερικό Υαλοπίνακα Σταθερό</b>	#	#				#		#	#	#	#		#					
<b>RoofLITE+ με Επίπεδο Εξωτερικό Υαλοπίνακα Ηλεκτρικά Ανοιγόμενο</b>	#	#				#		#	#	#	#		#					
<b>VELUX με Επίπεδο Εξωτερικό Υαλοπίνακα New Gen - Σταθερό</b>	#	#	#			#	#	#	#	#	#	#	#	#				#
<b>VELUX με Επίπεδο Εξωτερικό Υαλοπίνακα New Gen - Ηλεκτρικά Ανοιγόμενο</b>	#	#	#			#	#	#	#	#	#	#	#	#				#
<b>VELUX με Καμπύλο Εξωτερικό Υαλοπίνακα New Gen - Σταθερό</b>	#	#	#			#	#	#	#	#	#	#	#	#				#
<b>VELUX με Καμπύλο Εξωτερικό Υαλοπίνακα New Gen - Ηλεκτρικά Ανοιγόμενο</b>	#	#	#			#	#	#	#	#	#	#	#	#				#
<b>VELUX με Ακρυλικό ή Πολυκαρμπονικό Εξωτερικό Θόλο - Σταθερό</b>	#	#				#		#	#	#	#		#					#
<b>VELUX με Ακρυλικό ή Πολυκαρμπονικό Εξωτερικό Θόλο - Ηλεκτρικά Ανοιγόμενο</b>	#	#				#		#	#	#	#		#					#
<b>VELUX με Ακρυλικό ή Πολυκαρμπονικό Εξωτερικό Θόλο - Χειροκίνητα Ανοιγόμενο</b>	#	#				#		#	#	#	#		#					#
<b>Οκροί με Επίπεδο Εξωτερικό Υαλοπίνακα Double / Triple Glass - Σταθερό</b>	#	#	#			#	#	#	#	#	#		#		#	#		
<b>Οκροί με Επίπεδο Εξωτερικό Υαλοπίνακα Double / Triple Glass - Ηλεκτρικά Ανοιγόμενο</b>	#	#	#			#	#	#	#	#	#		#		#			
<b>Οκροί με Υαλοπίνακα Μεταβλητής Διαφάνειας Σταθερό</b>	#	#	#			#	#	#	#	#	#		#					
<b>Οκροί με Επίπεδο Εξωτερικό Υαλοπίνακα Walk On - Σταθερό</b>	#	#	#			#	#	#	#	#	#		#					
<b>Οκροί Ανθρωποθυρίδα Ταράτσας Χειροκίνητα Ανοιγόμενη</b>	#							#	#	#	#		#					
<b>Lamilux Ανθρωποθυρίδα Ταράτσας Ανοιγόμενη Χειροκίνητα ή Ηλεκτρικά</b>																		#
<b>Οκροί με Επίπεδο Εξωτερικό Υαλοπίνακα Μη Στάνταρ Διαστάσεων - Σταθερό</b>																		#
<b>Πολλαπλά Παράθυρα Ταράτσας σε Σειρά για Μακρόστενα Ανοίγματα</b>																		#
<b>Κουπόλα VELUX Αποκαπνισμού &amp; Πυρασφάλειας</b>										#			#					

Διαστάσεις Παραθύρου-Κατασκευαστικό Άνοιγμα (cm)	60x60	60x90	60x120	60x200	70x70	80x80	80x150	90x90	90x120	100x100	100x150	100x200	120x120	120x150	120x220	140x140	150x150	μη standard διαστάσεις

Διαστάσεις Παραθύρου-  
Κατασκευαστικό Άνοιγμα (cm)

από 120x95  
έως 854x171

από 120x167  
έως 854x 284

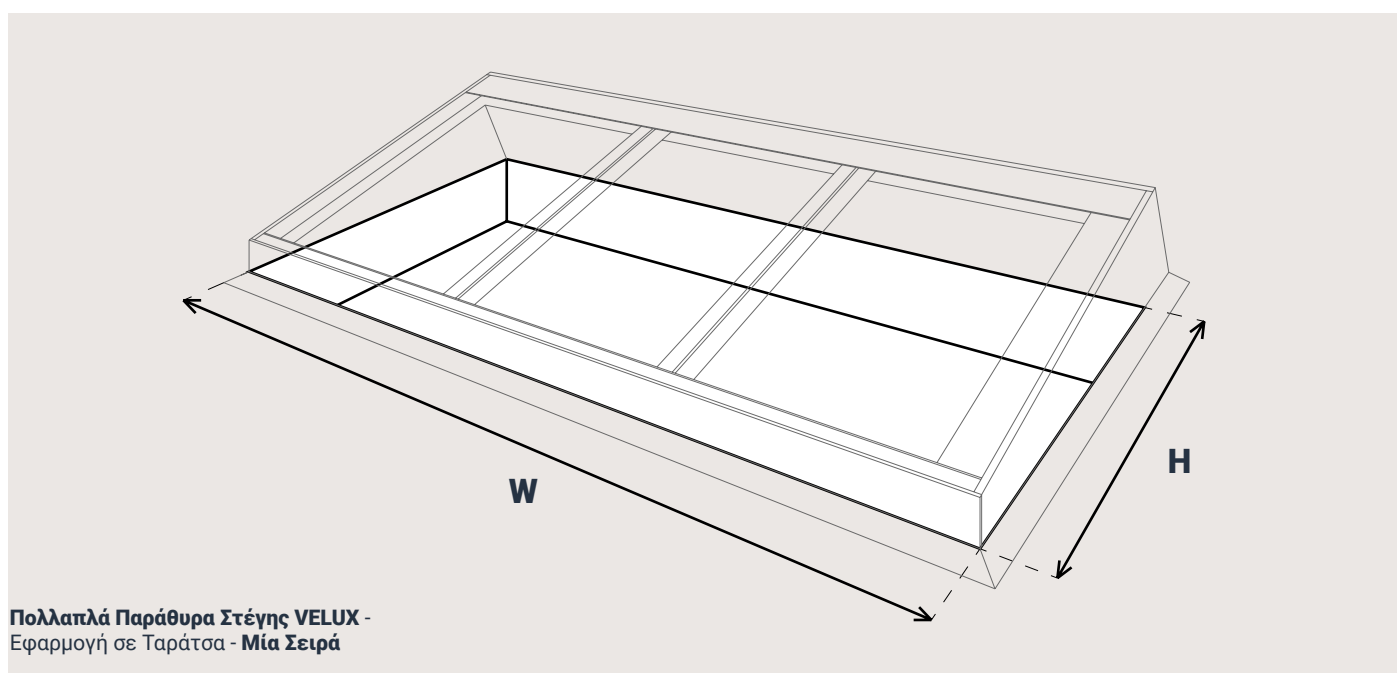


**Πολλαπλά Παράθυρα Στέγης VELUX**  
Εφαρμογή σε Ταράτσα - **Μία Σειρά**

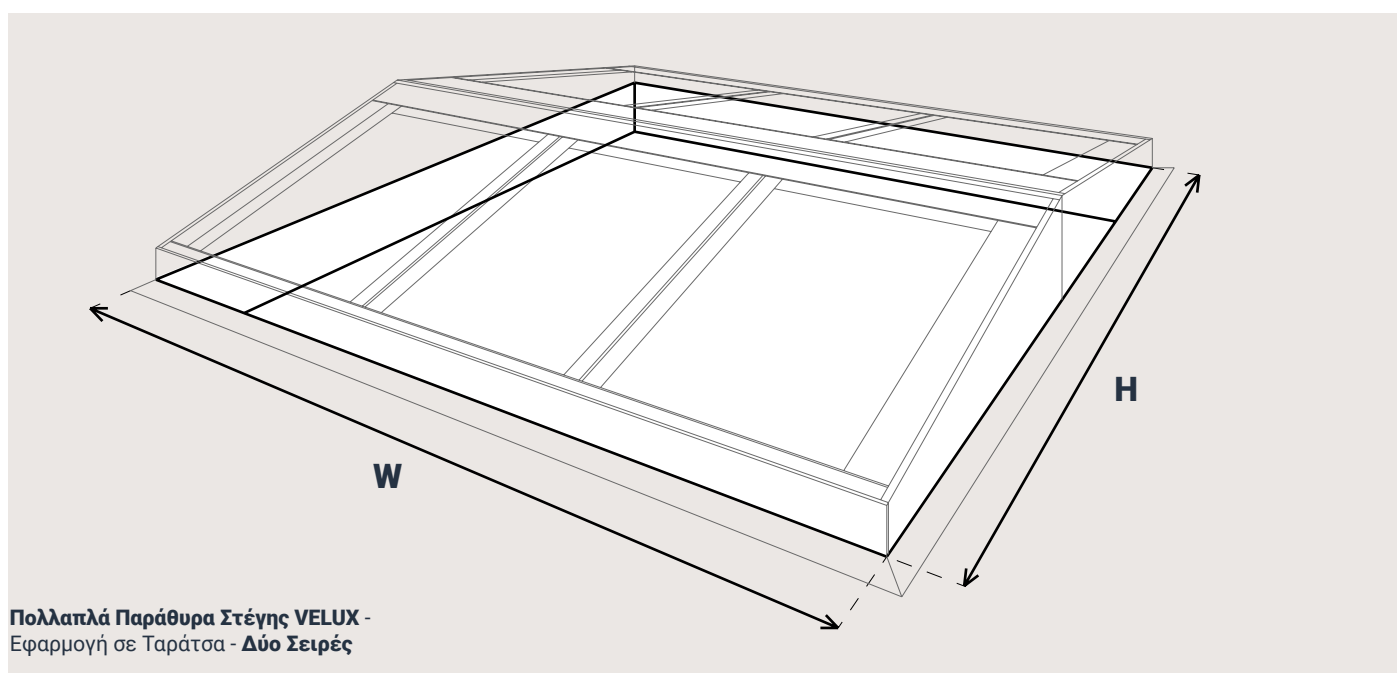
#

**Πολλαπλά Παράθυρα Στέγης VELUX**  
Εφαρμογή σε Ταράτσα - **Δύο Σειρές**

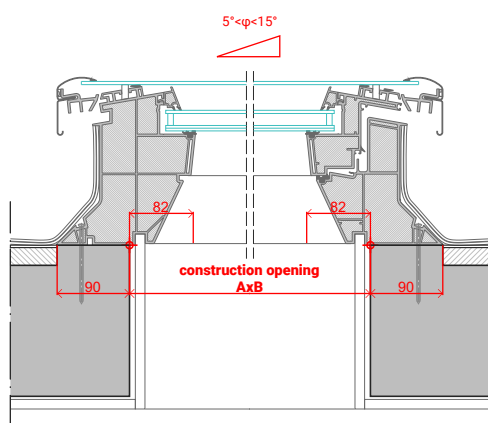
#



**Πολλαπλά Παράθυρα Στέγης VELUX** -  
Εφαρμογή σε Ταράτσα - **Μία Σειρά**



**Πολλαπλά Παράθυρα Στέγης VELUX** -  
Εφαρμογή σε Ταράτσα - **Δύο Σειρές**



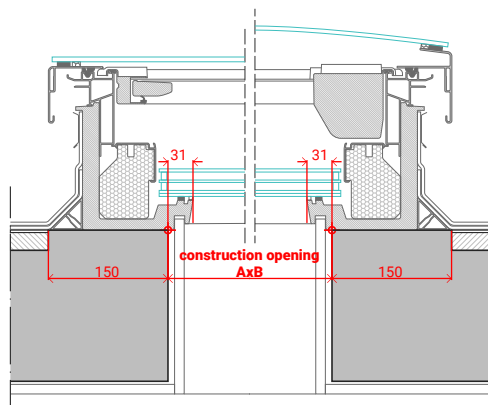
**Παράθυρο Ταράτσας  
Rooflite+  
Σταθερό / Ανοιγόμενο**

Διαστάσεις Παράθυρου-  
Κατασκευαστικό Άνοιγμα (cm)

Ωφέλιμο -  
Καθαρό Γυαλί (mm)

Εξωτερική Διάσταση  
Πλαισίου (cm)

60x60cm	435x435mm	78x78cm
60x90cm	435x735mm	78x108cm
80x80cm	635x635mm	98x98cm
90x90cm	735x735mm	108x108cm
90x120cm	735x1035mm	108x138cm
100x100cm	835x835mm	118x118cm
100x150cm	835x1335mm	118x168cm
120x120cm	1035x1035mm	138x138cm



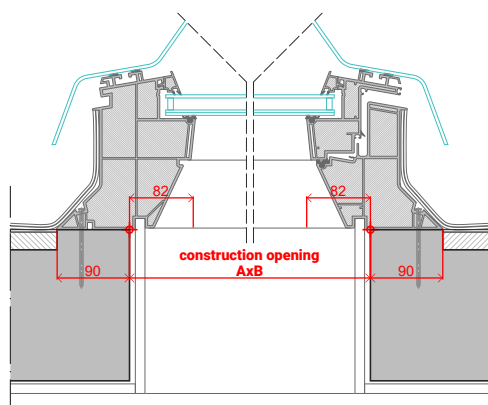
**Παράθυρο Ταράτσας  
VELUX New Gen  
Επίπεδος / Καμπύλος Υαλοπίνακας**

Διαστάσεις Παράθυρου-  
Κατασκευαστικό Άνοιγμα (cm)

Ωφέλιμο -  
Καθαρό Γυαλί (mm)

Εξωτερική Διάσταση  
Πλαισίου (cm)

60x60cm	538x538mm	90x90cm
60x90cm	538x838mm	90x120cm
60x200cm	538x1938mm	90x230cm
80x80cm	738x738mm	110x110cm
80x150cm	738x1438mm	110x180cm
90x90cm	838x838mm	120x120cm
90x120cm	838x1138mm	120x150cm
100x100cm	938x938mm	130x130cm
100x150cm	938x1438mm	130x180cm
100x200cm	938x1938mm	130x230cm
120x120cm	1138x1138mm	150x150cm
120x150cm	1138x1438mm	150x180cm
150x150cm	1438x1438mm	180x180cm



**Κουπόλα VELUX  
Σταθερή / Ανοιγόμενη**

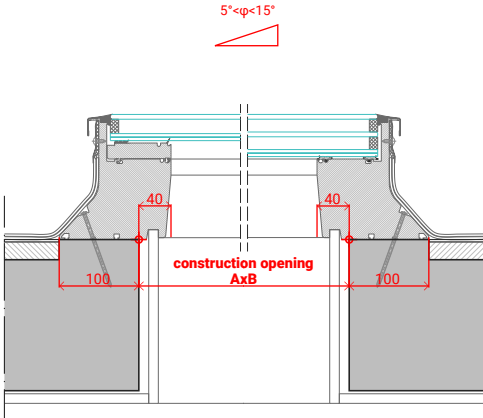
Διαστάσεις Παράθυρου-  
Κατασκευαστικό Άνοιγμα (cm)

Ωφέλιμο -  
Καθαρό Γυαλί (mm)

Εξωτερική Διάσταση  
Πλαισίου (cm)

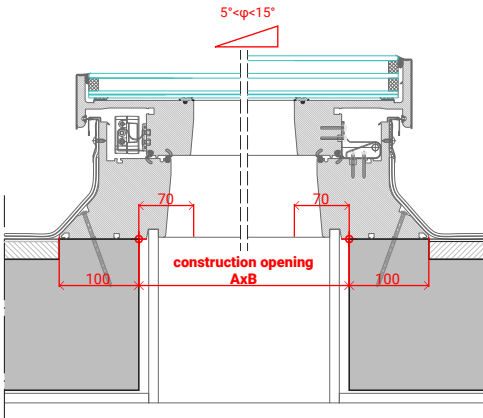
60x60cm	435x435mm	78x78cm
60x90cm	435x735mm	78x108cm
80x80cm	635x635mm	98x98cm
90x90cm	735x735mm	108x108cm
90x120cm	735x1035mm	108x138cm
100x100cm	835x835mm	118x118cm
100x150cm	835x1335mm	118x168cm
120x120cm	1035x1035mm	138x138cm
150x150cm	1335x1335mm	168x168cm





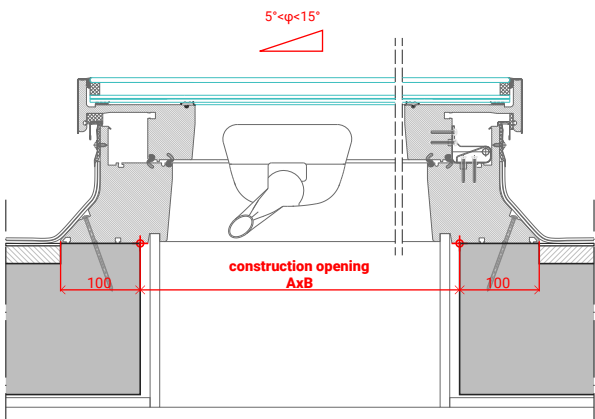
Διαστάσεις Παραθύρου-Κατασκευαστικό Άνοιγμα (cm)	Ωφέλιμο - Καθαρό Γυαλί (cm)	Εξωτερική Διάσταση Πλαισίου (cm)
60x60cm	52x52cm	80x80cm
60x90cm	52x82cm	80x110cm
60x120cm	52x112cm	80x140cm
70x70cm	62x62cm	90x90cm
80x80cm	72x72cm	100x100cm
90x90cm	82x82cm	110x110cm
90x120cm	82x112cm	110x140cm
100x100cm	92x92cm	120x120cm
100x150cm	92x142cm	120x170cm
120x120cm	112x112cm	140x140cm
140x140cm	132x132cm	160x160cm
120x220cm	112x212cm	140x240cm

**Παράθυρο Ταράτσας  
Οκρpl Fixed  
Double / Triple Glass**



Διαστάσεις Παραθύρου-Κατασκευαστικό Άνοιγμα (cm)	Ωφέλιμο - Καθαρό Γυαλί (cm)	Εξωτερική Διάσταση Πλαισίου (cm)
60x60cm	46x46cm	80x80cm
60x90cm	46x76cm	80x110cm
60x120cm	46x106cm	80x140cm
70x70cm	56x56cm	90x90cm
80x80cm	66x66cm	100x100cm
90x90cm	76x76cm	110x110cm
90x120cm	76x106cm	110x140cm
100x100cm	86x86cm	120x120cm
100x150cm	86x136cm	120x170cm
120x120cm	106x106cm	140x140cm
120x220cm	106x206cm	140x240cm

**Παράθυρο Ταράτσας  
Οκρpl Ανοιγόμενο  
Double / Triple Glass**



Διαστάσεις Παραθύρου-Κατασκευαστικό Άνοιγμα (cm)	Εξωτερική Διάσταση Πλαισίου (cm)
60x60cm	80x80cm
60x90cm	80x110cm
90x90cm	110x110cm
90x120cm	110x140cm
100x100cm	120x120cm
100x150cm	120x170cm
120x120cm	140x140cm

**Ανθρωποθυρίδα Ταράτσας  
Οκρpl Χειροκίνητα Ανοιγόμενη**

# Our Certificates

---





# www.pasisis.com

est. 1950



Palaiopanagia

Nafpaktos

TK: 30 300



Email: [info@pasisis.com](mailto:info@pasisis.com)



Tel: 2634022254

Viber: 6951976060

**VELUX**<sup>®</sup>

**OKPOL**<sup>®</sup>  
OKNA DACHOWE

**Minka**  
DIE TREPPE

**OMAN**<sup>®</sup>

**DOLLE**<sup>®</sup>

**RoofLITE**<sup>®</sup>



in



ΔΟΜΙΚΑ  
ΠΑΣΙΣΗΣ